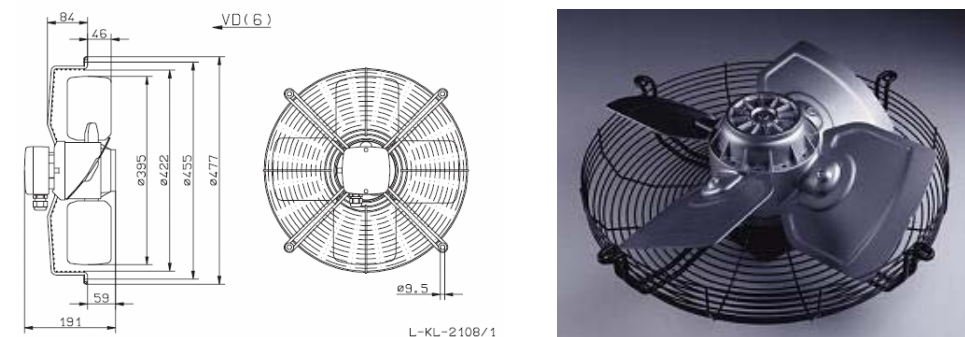


Ventilátor FB040-4EK.2F.6P jednofázový s mřížkou

**OBJ. ČÍSLO:
124162**



FUNKCE A POPIS VÝROBKU

Jedná se o sací ventilátory určené pro chlazení výměníků. Motory jsou chráněny termokontaktem (teplotním snímačem ve vinutí) proti přehřátí např. při zablokování oběžného kola ventilátoru. Přípustná teplota je max. teplota okolí 60°C. Ventilátory mají stabilní průběh charakteristik, vysokou celkovou účinnost díky aerodynamickým vlastnostem oběžného kola i motoru. Konstrukce motoru s jeho vynikajícím uložením v ložiskách a vyvážením ve dvou rovinách zajišťují mimořádně klidný chod. Plynulá regulace toku vzduchu může pracovat na základě změny napětí a tím počtu otáček. Vinutí je chráněno vícevrstvou impregnační proti vlhkosti. Nejvyšší provozní bezpečnosti je dosaženo pomocí zabudovaného termokontaktu, jehož připojení je výrobcem požadováno. Krytí IP 54 s osvědčeným labyrintovým těsněním mezi rotorem a statorem zaručuje bezpečný provoz při všech polohách ventilátoru. Při montáži dbejte pokynů montážního návodu, který je součástí dodávky ventilátoru.

TECHNICKÉ ÚDAJE:

ROZMĚRY

Průměr lopatek: 395 mm
Celk. průměr: 477 mm

Výkon při 0 Pa: 3750 m³/h

Výkon při 60 Pa: 2800 m³/h

Přívodní napětí: 230 V

Jmenovitý proud: 1,35 A

Výkon motoru: 0,28 kW

Kondenzátor: 5 uF/400 V

Jmenovité otáčky: 1350 min⁻¹

Krytí: IP 54

Regulace: pomocí transformátoru, elektronického řízení popř. frekvenčního měniče

HMOTNOST 5,7 kg

Pokyny PRO OBJEDÁNÍ:

název výrobku

počet

VENTILÁTOR FB040-4EK.2F.6P JEDNOFÁZOVÝ S MŘÍŽKOU1 ks

art. č.: 124162