

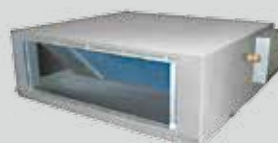
**TOSHIBA** Leading Innovation >>>

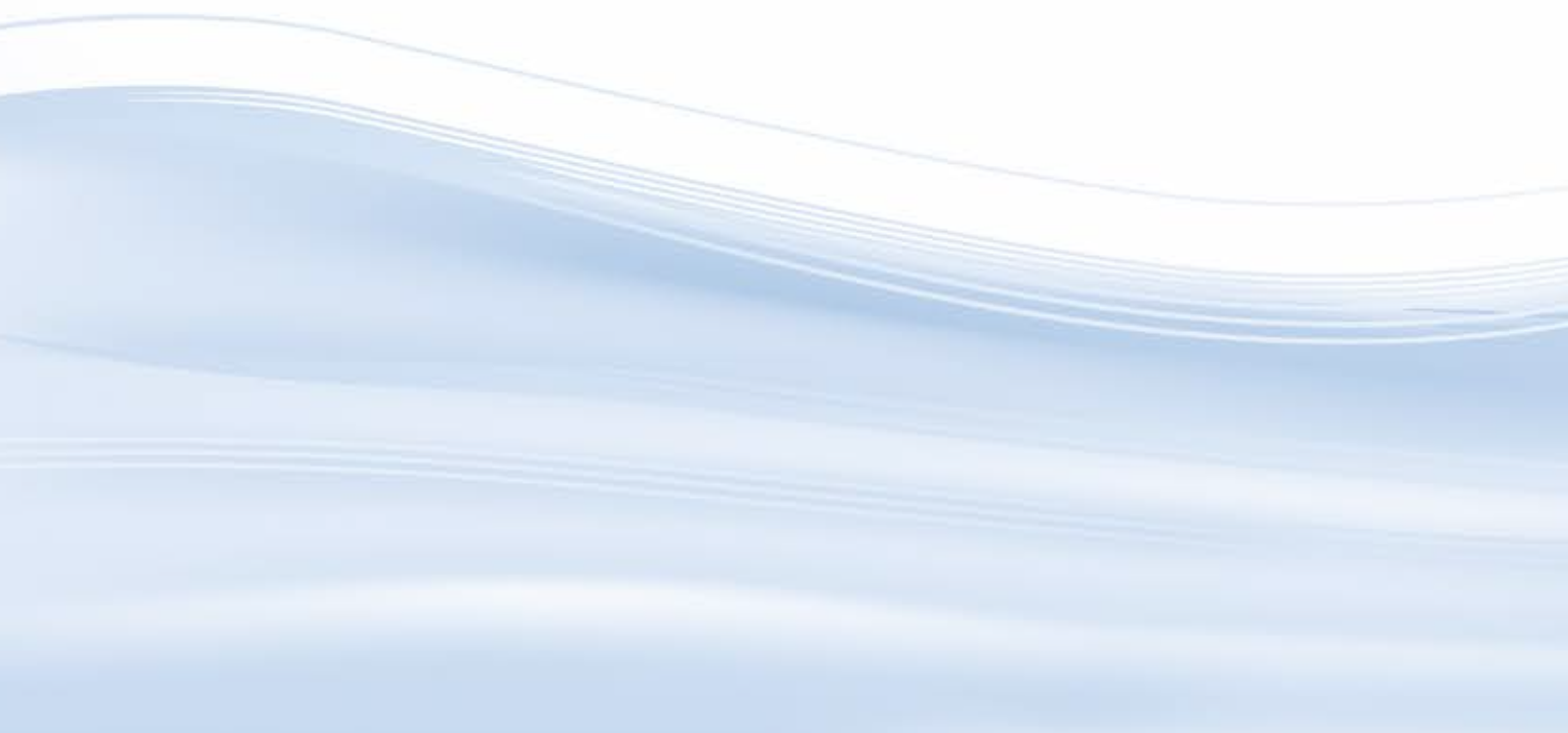


**2015 / 16**

## **AIR TO AIR**

**ŘEŠENÍ PŘÍVODU ČERSTVÉHO VZDUCHU**





# ČERSTVÝ, ZDRAVÝ A SVĚŽÍ VZDUCH – klíč k vyšší kvalitě života

Po celém světě se hledá řešení problému znečištění vzduchu. V městských aglomeracích toto znečištění často dosahuje limitů ohrožujících zdraví. V zájmu ochrany obyvatel jsou v mnoha evropských zemích zavedena dočasná nebo trvalá omezení dopravy a provozu vozidel. Mnohde vyhlásili zákaz kouření ve veřejných prostorech a zákonné standardy pro kvalitu vzduchu v uzavřených místnostech.

Člověk dnes tráví asi 80 % svého času v uzavřených prostorech. Naše zdraví je o to víc ohroženo škodlivými látkami v nevětraných místnostech, jako jsou bakterie, viry, plísňe, pyly, kouřové zplodiny a chemické látky jako je kysličník uhličitý, formaldehyd apod. Látky mohou pocházet z venkovního prostředí, ale mohou být produkovány i přímo uvnitř budov - z barev, čistících prostředků, zařízení kanceláří, osobní hygieny, osvěžovačů vzduchu, pesticidů nebo přímo přítomnými lidmi.

Tyto škodlivé látky, jinak nazývané těkavé organické sloučeniny (anglicky VOC - Volatile Organic Compounds), jsou jednou z příčin tzv. syndromu nezdravých budov (Sick-Building-Syndrome). Syndrom negativně působí na obyvatele budov a jeho následkem můžou být nepříjemné pocity nebo dokonce závažné choroby, jako jsou například astma, alergie nebo dokonce i rakovina.

Zdrojem znečištění mohou být i vzduchotechnická zařízení, na kterých není prováděn pravidelný servis: zvláště zanesené a nevyměňované filtry, vlhkost ve vzduchotechnickém potrubí nebo špatně odtékající kondenzát. Tam všude totiž může narůstat mikrobiologické znečištění.



## Čisté a zdravé prostředí v prostoru

Pokud je v místnosti větší množství osob, je nutné do tohoto prostoru zajistit trvalou dodávku čerstvého a upravovaného vzduchu. Zároveň je nutné znečištěný a vydýchaný vzduch odvádět pryč, aby mohl být nahrazen čerstvým. Tím je udržována správná koncentrace kyslíku ve vzduchu a zároveň dochází ke snížení znečištění vzduchu v prostoru.

V budovách, kde jsou prostory s vyššími nároky na větrání (např. kuchyně, nemocnice, laboratoře,...), je důležité dodržet správné tlakové poměry vzduchu, aby nedocházelo k šíření nepříjemných pachů, bacilů nebo třeba vlhkosti.

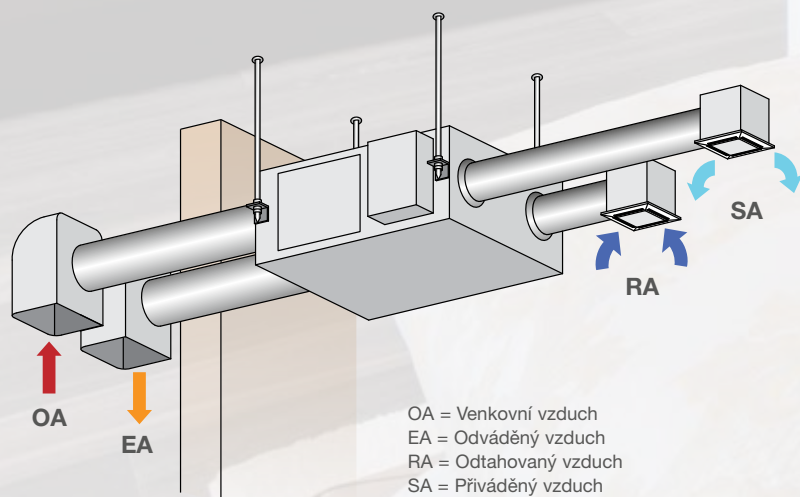
Dokonalé stěny a okna moderních budov dobře vzduchově izolovány neumožňují neřízené větrání netěsnostmi. Proto je nutné vydýchaný vzduch nuceně odvádět a zároveň přivádět vzduch čerstvý. Venkovní přiváděný vzduch však v zimním období přináší do prostoru tepelné ztráty a naopak v letním období tepelné zisky. Tomu je možné se vyhnout přívodem vzduchu větracím systémem s rekuperací tepla.

Řízené větrání je nutné ve všech izolovaných objektech.

Toshiba Rekuperační jednotky vzduch- vzduch byly navrženy pro maximální odvětrání místností a současného odstranění vlhkosti, zápachů, prachů a bakterií.

Znečištěný odváděný vzduch je nahrazen čerstvým venkovním vzduchem, který je navíc pomocí filtrů jednotky vyčištěn a filtrován. Vnitřní i venkovní vzduch procházejí přes křížový deskový výměník, kde si vzájemně předávají teplo a vlhkost.

Pro maximální efektivitu rekuperace a kvůli vzájemnému oddělení obou proudů vzduchu má jednotka celkem čtyři připojovací místa pro vzduchotechnické potrubí.



## Řešení Made in Toshiba

- Zařízení, která mají za úkol zajistit v místnosti dostatek čerstvého a čistého vzduchu, o správné teplotě a vlhkosti, se nazývají HVAC (zkratka Heating, Ventilation and Air Conditioning).
- Účelem větrání v budovách je obnovovat vzduch uvnitř budovy dodávkou čerstvého vzduchu a odsátím znečištěného.
- Proto je velmi důležité používat zařízení, která byla právě k tomuto účelu zkonstruována.

### Rekupační jednotky vzduch-vzduch \*\*

- Tyto jednotky obsahují nejmodernější technologie a přináší široké možnosti použití pro větrání a přívod vzduchu. Zpětné získávání tepla, pomocí rekupačního výměníku, výrazně zvyšuje kvalitu vzduchu v prostoru a zároveň zajišťuje odvod vzduchu znečištěného.
- 3 základní provedení: Rekupační jednotky vzduch-vzduch; Rekupační jednotky vzduch-vzduch s DX-výměníkem přímého odparu; Rekupační jednotky vzduch-vzduch s DX-výměníkem a se zvlhčovačem.
- Všechny modely s DX-výměníkem jsou kompatibilní pouze se systémy SMMS-i.

### Větrací jednotky \*\*

- Větrací jednotky nabízejí možnost 100%ního přívodu čerstvého vzduchu s možností jeho částečné tepelné úpravy (předchlazení nebo přehřev).
- Jednotky (jako vnitřní VRF) jednotky jsou kompatibilní pouze se systémy SMMSi.

### Připojení na vzduchotechnickou jednotku

- DX-Kit pro přímý výpar do VZT umožňuje napojit venkovní jednotky TOSHIBA systému VRF na tepelné výměníky, které jsou běžnou součástí dodávky vzduchotechnických jednotek. Běžné vnitřní jednotky regulují teplotu v jednotlivých místnostech, kdežto vzduchotechnická jednotka zajišťuje přívod (a případně i odvod) teplotně předem upraveného čerstvého venkovního vzduchu.
- CE certifikace pro EU.
- DX-Kit je kompatibilní se systémy MiNi-SMMS, SHRM-i a SMMS-i.



### Porovnání různých řešení pro větrání

	Rekupační jednotka s DX-výměníkem přímého odparu	Rekupační jednotka	Větrací jednotka 100%	Ventilátor
Přívod čerstvého vzduchu	OK	OK	OK	-
Přívod a odvod vzduchu	OK	OK	-	-
Rekuperace energie	OK	OK	-	-
Chlazení a topení	OK	-	OK	-
Zvlhčování	OK	-	-	-
Pořadí dle kvality vzduchu	1.	2.	3.	4.
Výhody	Komfortní větrání, řízená teplota a vlhkost	Komfortní teplota vzduchu	Vysoký statický tlak	Snadná instalace

\*\* Na jeden chladicí systém SMMS-i není možné současně napojit rekupační jednotku s DX-výměníkem přímého odparu a větrací jednotku pro přívod čerstvého vzduchu.

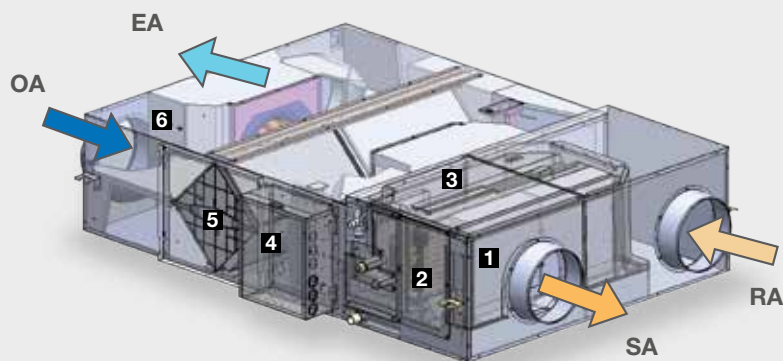
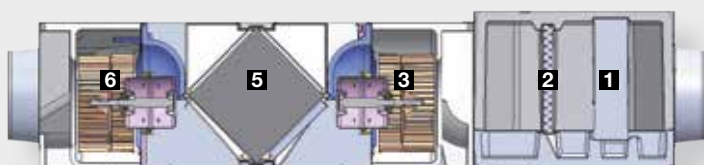
## Jednoduché a účinné REKUPERAČNÍ JEDNOTKY

Venkovní vzduch je nasáván jednotkou pomocí výkonného radiálního ventilátoru. Následně je vzduch hnán přes filtry jednotky do rekuperačního deskového výměníku.

Současně druhý radiální ventilátor na opačné straně jednotky nasává vnitřní teplý a vlhký vzduch zevnitř objektu a opět ho tlačí do rekuperačního výměníku.

Tyto dva proudy vzduchu procházejí rekuperátorem, ale jsou vždy odděleny deskami výměníku, přes které si předávají pouze teplo a vlhkost - vždy od teplejšího k studenějšímu. V zimě je tak přiváděný vzduch ohříván a zvyšuje svou vlhkost. V létě je naopak přiváděný venkovní vzduch ochlazován a má nižší vlhkost oproti venkovnímu prostředí.

- 1** Zvlhčovač
- 2** DX-výměník přímého odparu
- 3** Přívodní ventilátor
- 4** Řídicí elektronika
- 5** Rekuperační deskový výměník
- 6** Odtahový ventilátor

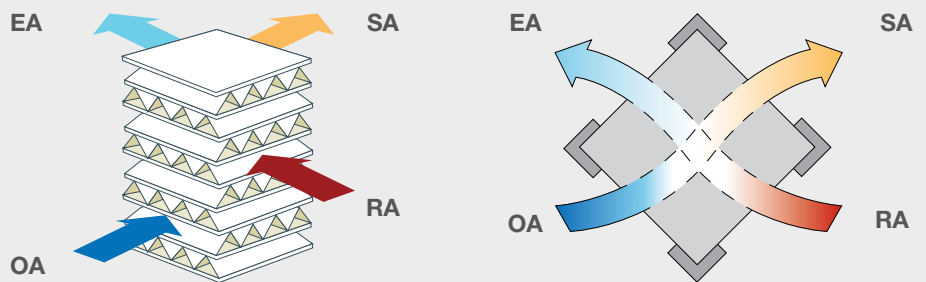


OA = Venkovní vzduch  
EA = Odváděný vzduch  
RA = Odtahovaný vzduch  
SA = Přiváděný vzduch



## Princip rekuperačního výměníku

- Deskový rekuperační výměník dokáže využít až 75 % tepla a vlhkosti z odváděného vzduchu a tyto předat do čerstvého, přiváděného vzduchu.



### Proudění vzduchu výměníkem

- **OA – Outdoor Air:** venkovní čerstvý neupravený vzduch nasávaný jednotkou o teplotě venkovního prostředí.
- **SA – Supply Air:** čerstvý filtrovaný a tepelně upravený vzduch, který byl v rekuperátoru a DX - výměníku přímého odparu ohřátý nebo ochlazený, případně ještě zvlhčený (MMD-VNK).
- **RA – Return Air:** odsávaný vnitřní „znečištěný“ vzduch, který je nasáván do jednotky.
- **EA – Exhaust Air:** odváděný vzduch, kterému byla v jednotce odebrána všechna možná energie a vzduch je následně odveden do venkovního prostoru.

- Desky rekuperačního výměníku jsou vyrobeny z extra slabého, vysoce kvalitního a hlazeného papíru. Konstrukce křížového rekuperátoru zvyšuje teplosměnnou plochu a tím účinnost celého zařízení.
- Jednotka je vybavena přídavnými omyvatelnými filtry, které zachycují základní nečistoty ze vzduchu a chrání tím rekuperační výměník.

Venkovní vzduch

Vnitřní vzduch

Odstup papírových lamel

Papírový korpus



## Režimy provozu

### Podle vlivu na teplotu prostoru

#### ■ TOPENÍ

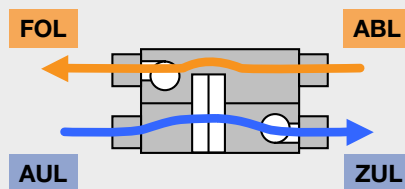
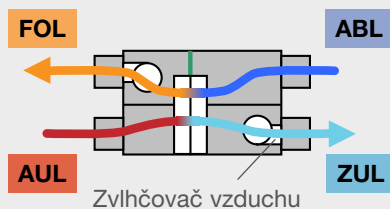
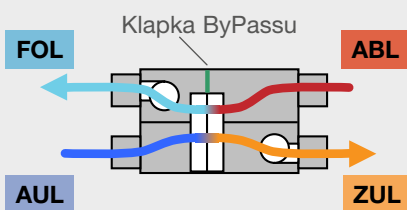
Venkovní teplý vzduch a studenější, vlhký, odtažený vzduch proudí přes křížový výměník. Dovnitř proudí příjemný teplý a čistý vzduch.

#### ■ CHLAZENÍ

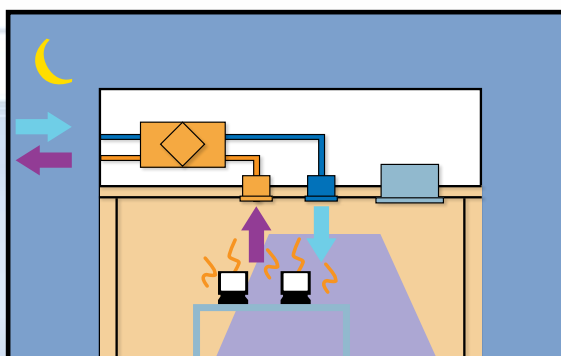
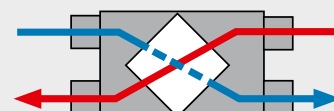
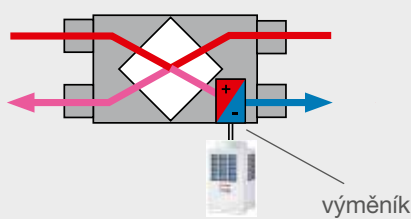
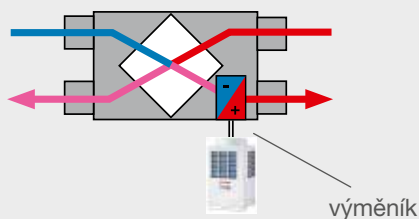
Venkovní chladný vzduch a teplejší, vlhký odtažený vzduch proudí přes křížový výměník. Dovnitř proudí svěží temperovaný čistý vzduch.

#### ■ FREE-COOLING

Venkovní chladný vzduch proudí přes filtry a rekuperátor, ale proudí do místnosti bez tepelné úpravy. Vnitřní vzduch proudí přes bypass a klapku přímo ven.



OA = Venkovní vzduch    EA = Odváděný vzduch    RA = Odtahovaný vzduch    SA = Přiváděný vzduch



### CO JE TO FREE-COOLING?

- V letních nocích, kdy je venkovní teplota nižší než požadovaná teplota v klimatizované místnosti, přivádí jednotka do místnosti přímo chladný venkovní vzduch a tím snižuje teplotu vnitřního prostoru.
- Teplo akumulované v prostoru a v předmětech se v průběhu noci uvolňuje a je eliminováno. Tím se snižuje potřebný chladicí výkon klimatizace v ranních hodinách.
- Schopnost chlazení pouze venkovním vzduchem, což je nejvíce úsporný způsob chlazení, může být využívána také v jiných obdobích, kdy jsou vhodné venkovní klimatické podmínky, tj. například v přechodných obdobích (jaro, podzim). V automatickém režimu je provoz zařízení takto optimalizován.

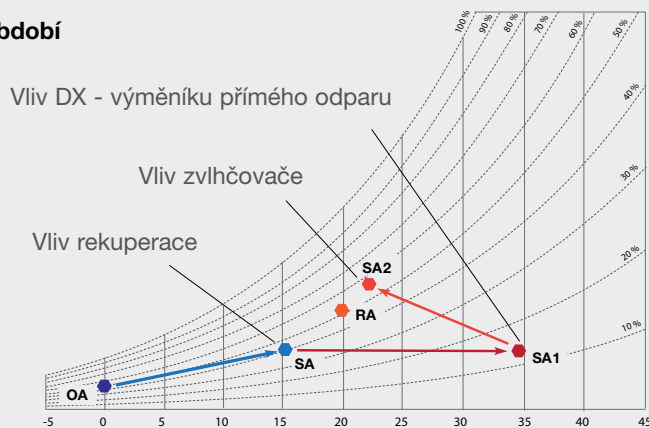


## Úspory energie a NIŽŠÍ PROVOZNÍ NÁKLADY

Jednotka snižuje celkovou spotřebu energie odtahem použitého vzduchu a následnou rekuperaci jeho energie. Energie je použita pro ohřev nebo pro ochlazení přiváděného vzduchu. Tím navíc dochází k úspoře provozních nákladů na provoz klimatizace (bez DX- výměníku).

Je velmi důležité si uvědomit, že rekuperační jednotky Toshiba samy od sebe žádnou energii nevytvářejí, ale pouze umožňují klimatizačnímu zařízení nebo tepelnému čerpadlu pracovat ještě efektivněji.

### Ohřev v zimním období



OA = Venkovní vzduch  
SA = Přiváděný vzduch  
RA = Odtahovaný vzduch

SA1 = Přiváděný vzduch za DX-výměníkem  
SA2 = Přiváděný vzduch za zvlhčovačem

### Snadná údržba

Pokud se na ovladači rozsvítí tento symbol zanesení filtru, je potřeba filtry vyčistit. Standardní filtry, osazené jako ochrana rekuperátoru, lze snadno vyjmout, omýt a znovu použít. Pro jejich vyčištění se používá čistá voda bez čisticích prostředků. Čištění filtrů je nutné provádět minimálně 2 x ročně, popř. častěji s ohledem na místní podmínky znečištění.

Filtry s vyšší účinností je možné čistit vysavačem. Tyto filtry je nutné měnit po přibližně 2500 provozních hodinách zařízení.

Pouze díky pravidelnému čištění filtrů zůstanou ostatní části zařízení (rekuperátor, DX - výměník přímého odparu, zvlhčovač...) čisté a zachovávají si optimální provozní účinnost.

### Vynikající akustické vlastnosti

Výměník rekuperačních jednotek (rekuperátor) je vyroben z hlazeného papíru, s velmi malými průduchy. Celé zařízení má tedy velmi dobrý akustický útlum hluku. Jednotky s rekuperačními výměníky jsou proto velmi vhodné pro použití v oblastech s velkým venkovním hlukem, kde je obtížné větrání - např. poblíž železnice nebo silnic se silným provozem.



Upozornění na  
čištění filtru

## Příjemné klima v prostoru

Vzduch v nevětrané místnosti se sám neumí obnovovat a časem se „vydýchá“ a znehodnotí. Činností a pobytem lidí stoupá v místnosti vlhkost a obsah CO<sub>2</sub> až k hodnotám, které nejsou zdravé a můžou způsobovat bolesti hlavy, spustit astmatický záchvat a nebo různé alergie – tedy typické problémy pro pobyt v nevětraných místnostech.

Udržování přiměřené vlhkosti je rovněž velmi důležité. Zejména při vyšších teplotách může docházet až ke kondenzaci vlhkosti. Tím se zlepšují podmínky pro vznik a tvorbu plísní a hub, které mohou kontaminovat celý vnitřní prostor.

Právě zařízení Toshiba s kombinací DX - výměníku přímého odparu a zvlhčovače (MMD-VNK\*) jsou perfektním řešením pro minimalizaci těchto problémů a vytvoří Vám to nejzdravější prostředí jak doma, tak na pracovišti. Právě v tom spočívá tajemství a kouzlo rekuperačních jednotek Toshiba a jejich tří klíčových komponentů!

### Standardní filtry a filtry s vyšší účinností\*

Odstraňují hrubý i jemný prach a škodlivé látky, které mohou mít negativní vliv na zdraví a způsobovat alergie. Celkově snižují prašnost prostředí. Z důvodu prodloužení jejich životnosti je důležité jejich čištění a pravidelná údržba.

### DX - výměník přímého odparu (Direct Expansion)

Jednotky s DX-výměníkem dokážou více tepelně upravit vzduch, který předtím prošel rekuperačním výměníkem. Temperování znamená ohřát nebo ochladit dle potřeby. Tím se teplota vzduchu ještě více blíží požadavkům uživatele.

### Zvlhčovač vzduchu

Hlavně v zimním období má ohřátý vzduch velmi nízkou relativní vlhkost a může být příčinou elektrostatických efektů. Vestavěný zvlhčovač zvyšuje vlhkost přiváděného vzduchu do místnosti a tím zvyšuje kvalitu prostředí v celém prostoru.

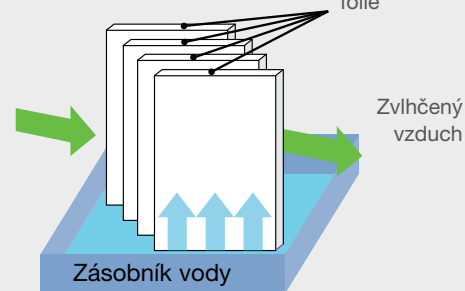
Vzduch se v rekuperátoru a DX-výměníku ohřívá a jako suchý ohřátý vzduch pak proudí přes propustný materiál zvlhčovače, z kterého odnímá vlhkost. Do materiálu zvlhčovače je voda nasávána kapilárním efektem ze zásobníku - vany.

Díky rychlosti proudění a schopnosti přirozeně přijímat vlhkost dochází k potřebnému zvlhčení přiváděného vzduchu.



Vzduch z  
DX- výměníku

Paropropustná  
fólie



\* Standardní filtr (účinnost 82% při váhové metodě), Filtry s vyšší účinností (účinnost 65% při kalorimetrické metodě), měřeno dle japonské normy pro filtry a filtrační materiály.

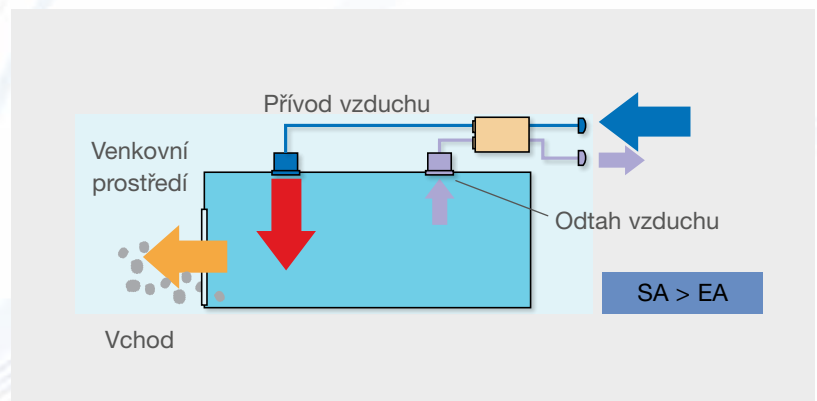
## KOMFORTNÍ PŘÍVOD VZDUCHU na přání

- Je možné dle potřeby zvolit poměr mezi množstvím „přiváděného“ a „odváděného“ vzduchu. Právě poměr objemu přiváděného a odváděného vzduchu reguluje tlakové poměry v místnosti na hodnotu přetlaku, podtlaku nebo vyrovnaného tlaku.
- Nejčastějším a tedy standardním případem je, že obě množství vzduchu jsou stejná. Jedná se pak o rovnotlaké větrání. V určitých případech při specifických podmínkách je lepší zachovat rozdíl mezi přívodem a odvodem vzduchu. Příkladem takových prostor jsou třeba větrání kuchyní, toalet nebo koupelen, kde je odvod vzduchu větší než přívod, aby se zabránilo šíření zápachů nebo též vlhkosti do ostatních prostor objektu.
- Vyšší odtah vzduchu z uvedených prostor bývá obvykle kompenzován větším přívodem vzduchu do ostatních chráněných prostorů.

Tlakové poměry	Typické použití a aplikace
SA > EA	Přetlak - prevence pronikání pachů a vlhkosti z koupelny nebo kuchyně do větrané místnosti.
SA < EA	Podtlak - prevence například proti úniku infikovaného vzduchu z nemocničního pokoje do chodby nemocnice.
SA = EA	Rovnotlaké větrání - standardní aplikace, objemy vzduchů se rovnají

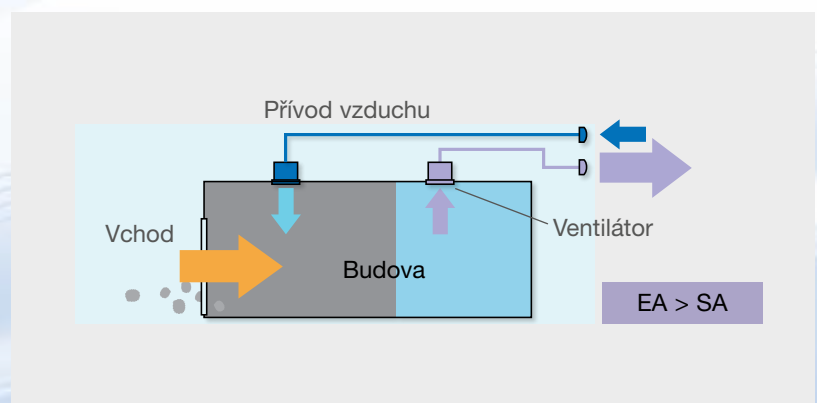
### PŘETLAK: přívodní vzduch (SA) > odťahovaný vzduch (EA)

- **Při volbě SA > EA:** množství přívodního vzduchu je větší než množství vzduchu odťahovaného. Vyšší přívod vzduchu zvyšuje tlak v místnosti a zabraňuje tak vnikání prachu a částic do místnosti dveřmi, stejně jako pachů a vlhkosti z vedlejších prostorů (z kuchyně/z toalety/z laboratoře).



### PODTLAK: odťahovaný vzduch (EA) > přívodní vzduch (SA)

- **Při volbě SA < EA:** množství odťahovaného vzduchu je větší než množství vzduchu přiváděného. Větší odtah vzduchu snižuje tlak v místnosti pro zamezení šíření pachů nebo bakterií do okolí nebo okolních místností (kuchyně, nemocniční pokoje, laboratoře).



- Poměr mezi odváděným a přiváděným vzduchem je možné volit tlačítkem VENTILACE na dálkovém ovladači.
- Poměr by měl být určen projektantem v rámci projektu celého objektu a zařízení.

## Kabelový ovladač

- Uživatel může pomocí rekuperačních jednotek Toshiba regulovat množství a kvalitu přiváděného vzduchu a větrání místnosti daleko lépe než pouhým otevřením okna, nebo spoléháním se na přirozené větrání netěsnostmi budovy.
- Pomocí příslušných ovladačů je možné u rekuperačních jednotek zajistit nejen požadované množství vzduchu, ale mít jistotu filtrace a tepelné úpravy přiváděného vzduchu. Stejně tak je jistotou, že nepotřebný vzduch je odveden bezpečně mimo objekt.
- To vše s možností rekuperace, tj. zpětného využití až 75 % energie obsažené v odváděném vzduchu.

## Základní ovladač rekuperačních jednotek



### ■ Tlačítko ON/OFF ventilace:

Aktivuje větrání prostoru pomocí rekuperační jednotky.



### ■ Tlačítko Režim větrání:

Výběr mezi větráním s rekuperací nebo přes ByPass (Free-Cooling), popř. automatické volby dle teplot.



### ■ Tlačítko Intenzita větrání:

Volba intenzity větrání pomocí vysokých a nízkých otáček ventilátoru. Pokud je aktivováno nerovnoměrné větrání, přepíná se tímto tlačítkem přetlakový nebo podtlakový režim.



NRC-01HE

## Společný ovladač rekuperační jednotky a vnitřní jednotky VRF

- U vnitřních jednotek VRF s možností přívodu čerstvého vzduchu je možné připojit rekuperační jednotku a ovládat obě jednotky současně ovladačem RBC-AMS51E-ES. (platí pro 1-, 2- a 4-cestné kazety + mezistropní jednotky).

### ■ 1 - ON/OFF

Zapnutí a vypnutí rekuperační jednotky.

### ■ 2 - FAN SPEED

Nastavení intenzity větrání prostoru.

### ■ 3 - Mode

Volba mezi různými režimy ventilace (rekuperace/ByPass/Auto).

### ■ 4 - Funkce Provětrání 24H

Při aktivaci funkce Provětrání 24H nastavujete délku doby vypnutí mezi cykly.

\* Maximální objem přiváděného čerstvého vzduchu do vnitřní jednotky je 20% jmenovitého množství vzduchu vnitřní jednotky.



RBC-AMS51E-ES

# SYSTÉMY ŘÍZENÍ a OVLÁDÁNÍ

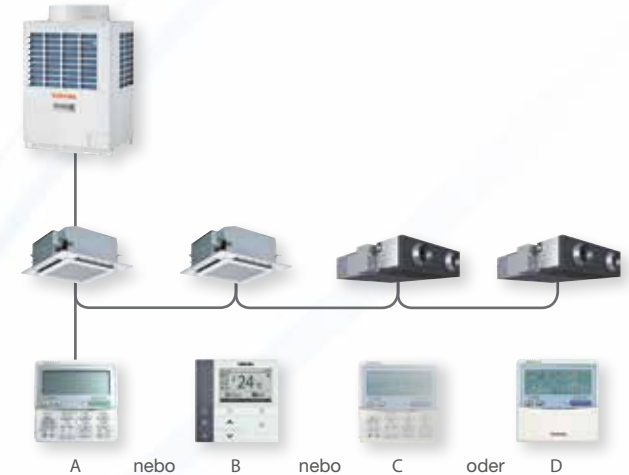
## Pouze rekuperační jednotky

- Ovladač řídí pouze rekuperační jednotky



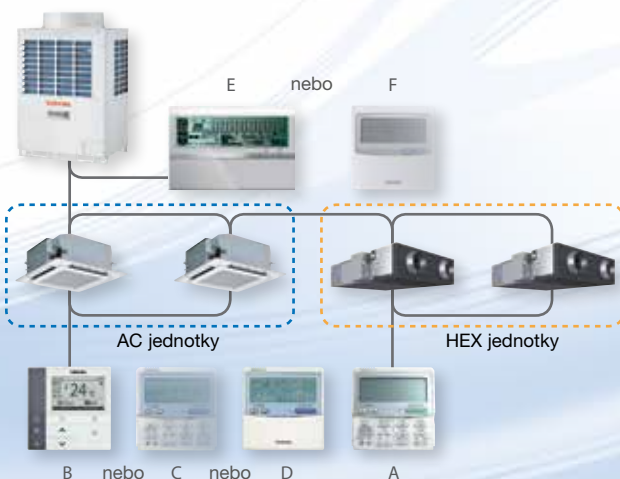
## Kombinovaný systém

- Ovladač řídí jak klimatizační, tak rekuperační jednotky



## Centrální řízení (samostatné lokální ovladače)

- Rekuperační jednotky řízeny nezávisle na klimatizačních jednotkách (samostatně nebo ve skupině)



## Centrální řízení (společný lokální ovladač)

- Klimatizační a rekuperační jednotky jsou zapojeny společně (v jedné skupině)



A = NRC-01HE  
 B = RBC-AMS51E-ES  
 C = RBC-AMS41E\*

D = RBC-AMT32E\*  
 E = BMS-SM1280ETLE  
 F = TCB-SC642TLE2

\* Pokud je rekuperační jednotka zapojena ve skupině s klimatizační jednotkou, je možné větrací jednotku pouze zapnout nebo vypnout.  
 Poznámka: Centrální ovladače (E a F) umožňují větrací jednotky pouze zapnout a vypnout (Není možné volit režim větrání ani intenzitu větrání.)

## REKUPERAČNÍ JEDNOTKY VZDUCH-VZDUCH

### VN-M\*\*OHE



150/1000



1500/2000

### Rekupační jednotky

### Technická data

Model			VN-M150HE	VN-M250HE	VN-M350HE	VN-M500HE	VN-M650HE	VN-M800HE	VN-M1000HE
Vzduchový výkon	(EH/H/L)	m <sup>3</sup> /h	150/150/110	250/250/155	350/350/210	500/500/390	650/650/520	800/800/700	1000/1000/755
Teplotní účinnost	(EH/H/L)	%	81,5/81,5/83	78/78/81,5	74,5/74,5/79,5	76,5/76,5/78	75/75/76,5	76,5/76,5/77,5	73,5/73,5/77
Entalpická účinnost (topení)	(EH/H/L)	%	74,5/74,5/76	70/70/74	65/65/71,5	72/72/73,5	69,5/69,5/71,5	71/71/71,5	68,5/68,5/71,5
Entalpická účinnost (chlazení)	(EH/H/L)	%	69,5/69,5/71	65/65/69	60,5/60,5/67	64,5/64,5/66,5	61,5/61,5/64	64/64/65,5	60,5/60,5/64,5
Akustický tlak* **	EH	dB(A)	26-28	29,5-30	34-35	32,5-34	34-36	37-38,5	39,5-40,5
Akustický tlak* **	H	dB(A)	24-25,5	25-27	30-32	29,5-31	33-34	35,5-37	38,5-40
Akustický tlak* **	L	dB(A)	20-22	21-22	27-29	26-29	31-32,5	33,5-35	34-35,5
Příkon**	EH	W	68-78	123-138	165-182	214-238	262-290	360-383	532-569
Příkon**	H	W	59-67	99-111	135-145	176-192	240-258	339-353	494-538
Příkon**	L	W	42-47	52-59	82-88	128-142	178-191	286-300	353-370
Externí statický tlak**	EH	Pa	82-102	80-98	114-125	134-150	91-107	142-158	130-150
Externí statický tlak**	H	Pa	52-78	34-65	56-83	69-99	58-82	102-132	97-122
Externí statický tlak**	L	Pa	47-64	28-40	65-94	62-92	61-96	76-112	84-127
Rozměry (v × š × h)		mm	290×900×900	290×900×900	290×900×900	350×1140×1140	350×1140×1140	400×1189×1189	400×1189×1189
Hmotnost		kg	36	36	38	53	53	70	70
Průměr VZT kanálů		mm	100	150	150	200	200	250	250
Napájení		V-ph-Hz	220-240 - 1 - 50						
		Okolí jednotky	-10~°C~+40°C RH ≤80%						
Provozní teploty		Venkovní vzduch (OA)	-15°C(**5)~+43°C RH ≤ 80%						
		Odtahovaný vzduch (RA)	+5~°C~+40°C RH ≤ 80%						

### Rekupační jednotky

### Technická data

Model			VN-M1500HE	VN-M2000HE
Vzduchový výkon	(EH/H/L)	m <sup>3</sup> /h	1500/1500/1200	2000/2000/1400
Teplotní účinnost	(EH/H/L)	%	76,5/76,5/79	73,5/73,5/77,5
Entalpická účinnost (topení)	(EH/H/L)	%	71/71/73,5	68,5/68,5/72
Entalpická účinnost (chlazení)	(EH/H/L)	%	64/64/67	60,5/60,5/65,5
Akustický tlak* **	(EH/H/L)	dB(A)	38-39/36,5-37,5/36-37,5	41-42,5/39,5-41/37-38
Příkon**	(EH/H/L)	(W)	751-786/708-784/570-607	1084-1154/1032-1080/702-742
Externí statický tlak**	(EH/H/L)	Pa	135-159/103-129/112-142	124-143/92-116/110-143
Rozměry (v × š × h)		mm	810×1189×1189	810×1189×1189
Hmotnost		kg	143	143
Průměr VZT kanálů		mm	250	250
Napájení		V-ph-Hz	220-240 - 1 - 50	
		Okolí jednotky	-10~°C~+40°C RH ≤80%	
Provozní teploty		Venkovní vzduch (OA)	-15°C(**5)~+43°C RH ≤ 80%	
		Odtahovaný vzduch (RA)	+5~°C~+40~°C RH ≤80%	

\* Hladina akustického tlaku je měřena ve vzdálenosti 1,5 m pod středem jednotky ve volné ploše.

\*\* Hodnoty akustického tlaku, příkonu a externího statického tlaku jsou měřeny při napájení 220-240 V

EH/H/L = extra vysoké / vysoké / nízké otáčky ventilátoru



## DX - VÝMĚNÍKEM PŘÍMÉHO ODPARU



### MMD-VN\*\*2HEXE

#### Rekuperační jednotky s DX - výměníkem přímého odparu

#### Technická data

Model	MMD-		VN502HEXE	VN802HEXE	VN1002HEXE
Výkon DX - výměníku (WRG)		kW	4,10 (1,30)	6,56 (2,06)	8,25 (2,32)
Výkon DX - výměníku (WRG)		kW	5,53 (2,33)	8,61 (3,61)	10,92 (4,32)
Vzduchový výkon	(EH/H/L)	m <sup>3</sup> /h	500/500/440	800/800/640	950/950/820
Teplotní účinnost	(EH/H/L)	%	70,5/70,5/71,5	70/70/72,5	65,5/65,5/67,5
Entalpická účinnost (topení)	(EH/H/L)	%	68,5/68,5/69	70/70/73	66/66/68,5
Entalpická účinnost (chlazení)	(EH/H/L)	%	56,5/56,5/57,5	56/56/59	52/52/54,5
Akustický tlak***	(EH/H/L)	dB(A)	37,5/36,5/34,5	41/40/38	43/42/40
Příkon***	(EH/H/L)	W	300/280/235	505/465/335	550/545/485
Externí statický tlak***	(EH/H/L)	Pa	120/105/115	120/100/105	135/120/105
Rekuperální jednotky	Lamelový výměník R410A				
Průměr připojení - Plyn		"/mm	3/8 / 9,5	1/2 / 12,7	1/2 / 12,7
Průměr připojení - Kapalína		"/mm	1/4 / 6,4	1/4 / 6,4	1/4 / 6,4
Odvod kondenzátu		mm	25	25	25
Rozměry (v × š × h)		mm	430×1140×1690	430×1189×1739	430×1189×1739
Hmotnost		kg	84	100	101
Průměr VZT kanálů		mm	200	250	250
Napájení		V-ph-Hz	220-240 - 1 - 50		
Provozní teploty	Okolí jednotky		-10°C~+4°C RH ≤ 80%		
	Venkovní vzduch (OA)		-15°C(*5)~+43°C RH ≤ 80%		
	Odtahovaný vzduch (RA)		+5°C~+40°C RH ≤ 80%		

\* Hladina akustického tlaku je měřena ve vzdálenosti 1,5 m pod středem jednotky ve volné ploše.

\*\*\* Hodnoty akustického tlaku, příkonu a externího statického tlaku jsou měřeny při napájení 220-240 V

Kompatibilní pouze se SMMSi systémy.

Hodnoty chlazení a topení jsou vztaheny k těmto podmínkám:

Chladicí výkon: vnitřní teplota 27 °C ST/19 °C MT, venkovní teplota 35 °C ST

Topný výkon: 20 °C ST, venkovní teplota 7 °C ST/6 °CMT.

Hodnoty v závorkách ( ) symbolizují tepelnou účinnost rekuperace tepla při daných otáčkách ventilátoru.

EH/H/L = extra vysoké / vysoké / nízké otáčky ventilátoru

 chlazení

 topení

WRG = Rekuperace

# REKUPERAČNÍ JEDNOTKY S DX - VÝMĚNÍKEM PŘÍMÉHO ODPARU A ZVLHČOVAČEM

## MMD-VNK\*\*2HEXE



### Rekupační jednotky s DX - výměníkem přímého odparu a zvlhčovačem

### Technická data

Model	MMD-		VNK502HEXE	VNK802HEXE	VNK1002HEXE
Výkon DX - výměníku (WRG)		kW	4,10 (1,30)	6,56 (2,06)	8,25 (2,32)
Výkon DX - výměníku (WRG)		kW	5,53 (2,33)	8,61 (3,61)	10,92 (4,32)
Vzduchový výkon	(EH/H/L)	m³/h	500/500/440	800/800/640	950/950/820
Teplotní účinnost	(EH/H/L)	%	70,5/70,5/71,5	70/70/72,5	65,5/65,5/67,5
Entalpická účinnost (topení)	(EH/H/L)	%	68,5/68,5/69	70/70/73	66/66/68,5
Entalpická účinnost (chlazení)	(EH/H/L)	%	56,5/56,5/57,5	56/56/59	52/52/54,5
Akustický tlak***	(EH/H/L)	dB(A)	36,5/35,5/33,5	40/39/38	42/41/39
Příkon***	(EH/H/L)	W	305/285/240	530/485/350	575/565/520
Externí statický tlak***	(EH/H/L)	Pa	95/85/95	105/85/90	110/90/115
Rekupační jednotky					
Průměr připojení - Plyn		"/mm	3/8 / 9,5	1/2 / 12,7	1/2 / 12,7
Průměr připojení - Kapalína		"/mm	1/4 / 6,4	1/4 / 6,4	1/4 / 6,4
Odvod kondenzátu		mm	25	25	25
Typ zvlhčovače**				Membránový zvlhčovač	
Tlak vody		Mpa	0,02 to 0,49		
Průtok vody		kg/h	3,0	5,0	6,0
Voda - průměr		"	1/2	1/2	1/2
Rozměry (v × š × h)		mm	430 × 1140 × 1690	430 × 1189 × 1739	430 × 1189 × 1739
Hmotnost		kg	91	111	112
Průměr VZT kanálů		mm	200	250	250
Napájení		V-ph-Hz			
Provozní teploty		Okolí jednotky		-10°C~+4°C RH ≤ 80%	
		Venkovní vzduch (OA)		-15°C(*5)~+43°C RH ≤ 80%	
		Odtahovaný vzduch (RA)		+5°C~+40°C RH ≤ 80%	

\* Hladina akustického tlaku je měřena ve vzdálenosti 1,5 m pod středem jednotky ve volné ploše.

\*\* Zvlhčovač je možné používat v režimu topení

\*\* Pro zvlhčovač je možné použít pitnou vodu o tvrdosti nižší než 100 mg/l. Pokud je voda tvrdší, je nutné použít změkčovač.

\*\*\* Hodnoty akustického tlaku, příkonu a externího statického tlaku jsou měřeny při napájení 220-240 V

Kompatibilní pouze se SMMSi systémy.

Hodnoty chlazení a topení jsou vztaženy k těmto podmínkám:

Chladicí výkon: vnitřní teplota 27 °C ST/19 °C MT, venkovní teplota 35 °C ST

Topný výkon: 20 °C ST, venkovní teplota 7 °C ST/6 °CMT.

Hodnoty v závorkách ( ) symbolizují tepelnou účinnost rekuperace tepla při daných otáčkách ventilátoru.

EH/H/L = extra vysoké / vysoké / nízké otáčky ventilátoru

chlazení

topení

WRG = Rekuperace



## VĚTRACÍ JEDNOTKY pro 100% čerstvého vzduchu

Přívod neupraveného čerstvého vzduchu do objektu velmi často a výrazně mění teplotní bilanci celého objektu a zvyšuje nároky na výkon klimatizačních systémů v objektu, zvláště potřebný výkon vnitřních klimatizačních jednotek.

Vnitřní jednotka Toshiba s názvem „Větrací jednotka“ je konstruována tak, aby nejen dodávala do objektu požadované množství vzduchu, ale aby teplota čerstvého vzduchu byla v určitém požadovaném teplotním rozsahu.

Větrací jednotka je 100 % kompatibilní pouze se systémem SMMSi.

Větrací jednotka je řešením pro školy, nemocnice, kanceláře a obchody a všude tam, kde je nutný přívod čerstvého vzduchu (v omezeném množství). Díky svým kompaktním rozměrům a malým instalačním prostorem je lze použít tam, kde nelze instalovat velkou vzduchotechnickou přívodní jednotku. Více jednotkami lze snadno zajistit potřebné množství čerstvého vzduchu pro různé části budovy (například podle nájemce nebo charakteru prostoru).

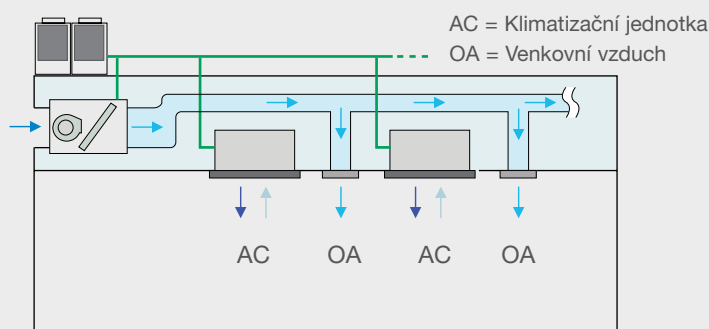
Princip funkce je velmi jednoduchý. Jednotka pomocí výkonného ventilátoru nasaje vzduch z venkovního prostoru - buď přímo, nebo přes VZT potrubí. Vzduch projde filtrační komorou (příslušenství) a pomocí výměníku je tepelně upraven. Pomocí VZT potrubí je vzduch přiveden do prostoru nebo přímo do vnitřní jednotky.



### Charakteristika

Maximální externí statický tlak až 230 Pa

- **Funkce základního ohřevu nebo ochlazení vzduchu (požadovaná výstupní teplota od 16 do 27 °C).**
- **Kompaktní rozměry**
- **Řídicí systém TCC-Link**
- **Standardní filtry popř. možnost filtrů s vyšší účinností (místní dodávka)**



## VĚTRACÍ JEDNOTKY pro 100% čerstvého vzduchu

### Provozní podmínky a teploty

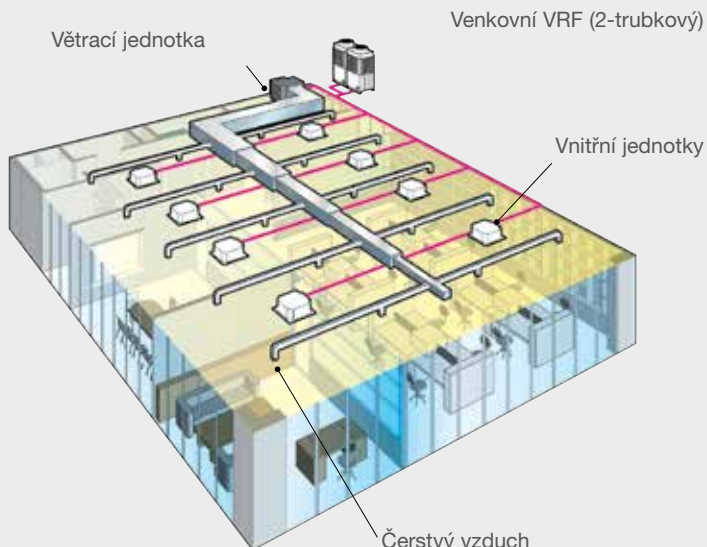
Provoz topení: pokud je teplota čerstvého vzduchu max. o 3 °C nižší než požadovaná teplota, není vzduch teplotně upravován (režim FAN ONLY).

Pokud je teplota čerstvého vzduchu vyšší než 15 °C, není vzduch teplotně upravován a běží jen ventilace, nezávisle na požadované výstupní teplotě (režim FAN ONLY).

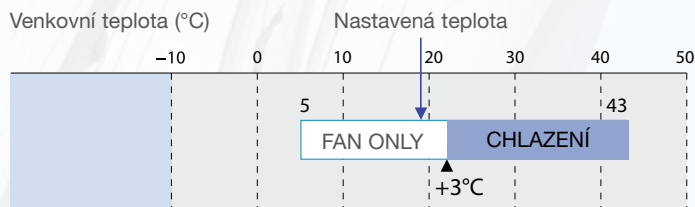
Pokud v systému SMMSi jsou použity jak klasické vnitřní jednotky, tak i větrací jednotky 100%, pak je nutno dodržet přesná pravidla pro návrh celého chladicího okruhu.

### Základní projekční podmínky:

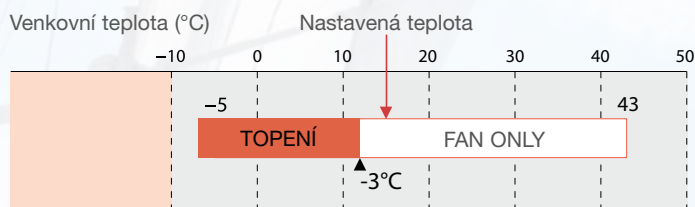
- Celková kapacita vnitřních a větracích jednotek je maximálně 80 % až 100 % výkonu venkovní jednotky.
- Výkon větracích jednotek je max. 30 % výkonu celého systému.
- Na jednom systému jsou připojeny max. 2 větrací jednotky společně se standardními vnitřními jednotkami.
- Převýšení větracích jednotek na jednom systému je menší než 0,5 m.



### Režim chlazení



### Režim topení



# VĚTRACÍ JEDNOTKY

## pro 100% čerstvého vzduchu


**MMD-AP\*\*\*HFE**

### Výkonové parametry

Vnitřní jednotky	MMD-	AP0481HFE	AP0721HFE	AP0961HFE
Chladicí výkon	kW	14,0	22,4	28,0
Topný výkon	kW	8,9	13,9	17,4
Jmenovitý příkon	kW	0,28	0,45	0,52
Účinnost	%	85	78	83
Jmenovitý proud	A	1,43	2,52	2,73
Rozběhový proud	A	3,5	7,0	7,0

### Technická data Vnitřní jednotky

Vnitřní jednotky	MMD-	AP0481HFE	AP0721HFE	AP0961HFE
Vzduchový výkon (h)	m <sup>3</sup> /h	1080	1680	2100
Akustický tlakpegel (h/m/n)	dB(A)	45/43/41	46/45/44	46/45/44
Schalleistungspegel (h/m/n)	dB(A)	60/58/56	61/60/59	61/60/59
Rozměry (v × š × h)	mm	492×892×1262	492×892×1262	492×892×1262
Hmotnost	kg	93	144	144
Průměr připojení - Plyn	"/mm	5/8 / 15,9	7/8 / 22,0	7/8 / 22,0
Průměr připojení - Kapalina	"/mm	3/8 / 9,5	1/2 / 12,7	1/2 / 12,7
Odvod kondenzátu	mm	25	25	25
Provozní teploty – chlazení	°C	5 - +43	5 - +43	5 - +43
Provozní teploty – topení	°C	-5 - +43	-5 - +43	-5 - +43
Napájení	V-ph-Hz	220/240-1-50		
Vzduchový filtr	Volitelné příslušenství nebo místní dodávka			
Externí statický tlak (h/m/n)	Pa	standard 210 min. 170/max. 230	standard 165 min. 140/ max. 180	standard 190 min. 160/ max. 205

## DX-KIT pro vzduchotechnické jednotky

Pro zlepšení pracovního prostředí a jako prevence proti syndromu nezdravých budov – „Sick building syndroms“ – je nutný přívod čerstvého vzduchu. Evropské zákonodárství dokonce předepisuje pro veřejné budovy potřebné minimální množství čerstvého vzduchu na osobu a hodinu.

Nejběžnějším způsobem přívodu čerstvého vzduchu do objektů jsou klasická vzduchotechnická zařízení. Tato samostatně pracující zařízení přivádějí čerstvý vzduch a zároveň klimatizují prostor. Zařízení jsou napojena na rozvody chlazené vody nebo obsahují topný, resp. chladicí registr pro přímý výpar.

Pomocí DX-kitu je možné napojit na výměník vzduchotechnického zařízení venkovní jednotky Toshiba VRF. Jedinými omezujícími podmínkami pro parametry výměníku jsou odpovídající výkon, dostatečný průtok vzduchu a provedení pro chladivo R410A.



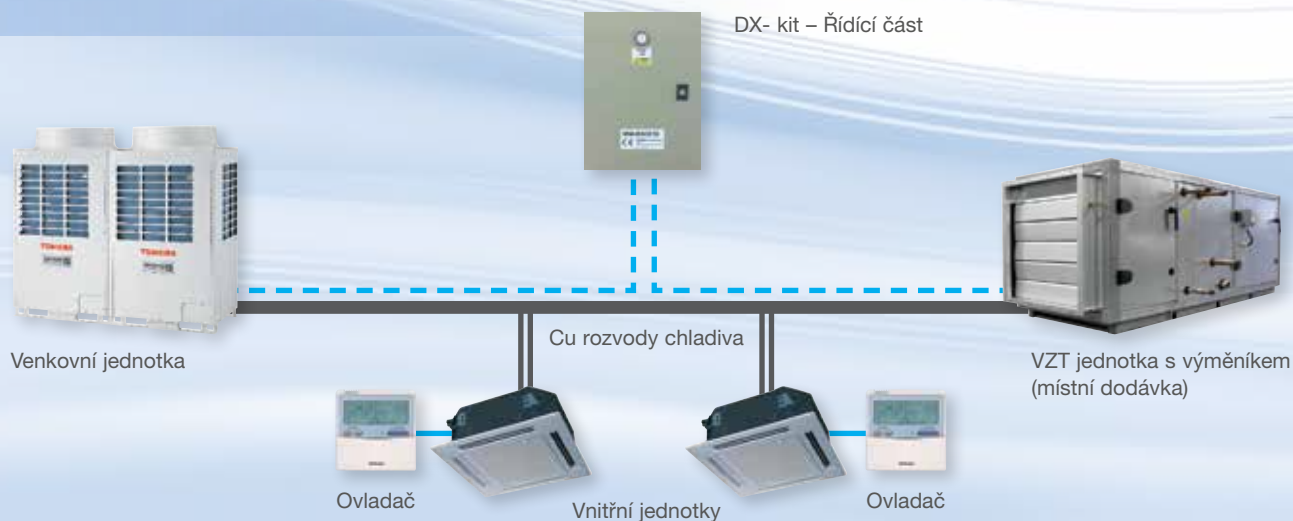
**MM-DXC010**  
**MM-DXC012**

### DX-kit se skládá ze dvou základních částí:

- Elektronická regulace, vč. PCboardu a čidel
- PMV ventil, který se instaluje na vstupu do DX - výměníku přímého odparu jednotky (dodáván ve 3 provedeních dle výkonu).



### Základní vlastnosti

- Umožňuje napojení výměníku vzduchotechnické jednotky na systém VRF
- Ovládání systému standardním kabelovým ovladačem (RBC AMT32E) nebo signálem 0-10 V (RBC-FDP3-PE)
- Možnost připojení na centrální řízení
- Externí ON/OFF
- Vstup pro externí poruchové hlášení
- Regulace teploty podle teploty prostorové nebo teploty odtahovaného vzduchu





# DX-KIT



## pro vzduchotechnické jednotky

DX-KIT			Technická data							
Typ zařízení		PS	2,0	2,5	3,0	4,0	5,0	6,0	8,0	10,0
MM-DXC010		-	1	1	1	1	1	1	1	1
MM-DXC012		-								
		2	1							
MM-DXV080		2,5		1						
		3			1					
		4				1				
MM-DXV140		5					1			
		6						1		
		8							1	
MM-DXV280		10								1
Chladicí výkon	kW		5,60	7,10	8,00	11,20	14,00	16,00	22,40	28,00
Topný výkon	kW		6,30	8,00	9,00	12,50	16,00	18,00	25,00	31,50
Vzduchový výkon min.	m <sup>3</sup> /h		720	1060	1060	1280	1680	1850	2880	3360
Vzduchový výkon max.	m <sup>3</sup> /h		1080	1580	1580	1920	2520	3740	4320	5040

Typ zařízení		PS	12	14	16	18	20	22	24	26	28	30
MM-DXC010		-	1	1	1	1	1	1	1	1	1	1
MM-DXC012		-	1	1	1	1	1	2	2	2	2	2
MM-DXV140		6	2	1				1				
MM-DXV280		8		1	2	1		2	3	2	1	
		10				1	2			1	2	3
Chladicí výkon	kW		32,00	38,40	44,80	50,40	56,00	60,80	67,20	72,80	78,40	84,00
Topný výkon	kW		36,00	43,00	50,00	56,50	63,00	68,00	75,00	81,50	88,00	94,50
Vzduchový výkon min.	m <sup>3</sup> /h		3700	4730	5760	6240	6720	7610	8640	9120	9600	10080
Vzduchový výkon max.	m <sup>3</sup> /h		7480	8060	8640	9360	10080	12380	12960	13680	14400	15120

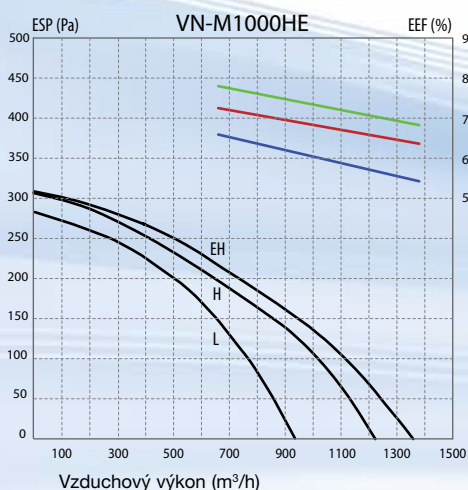
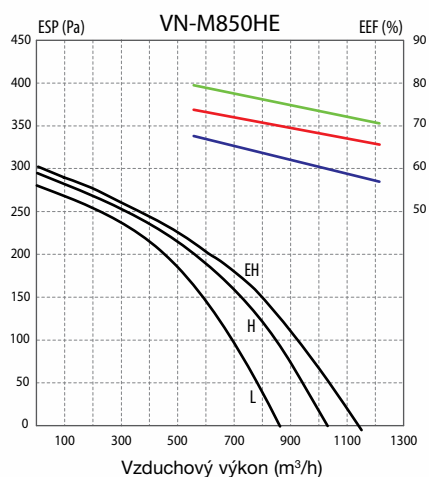
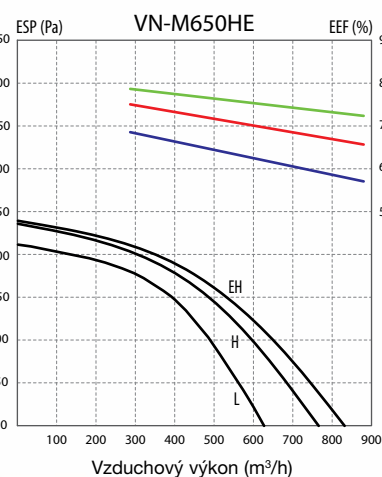
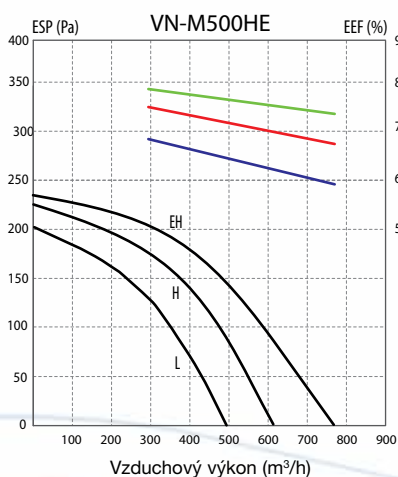
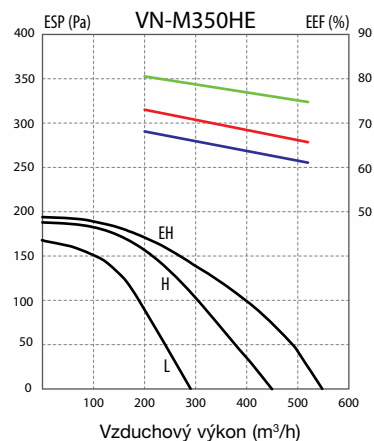
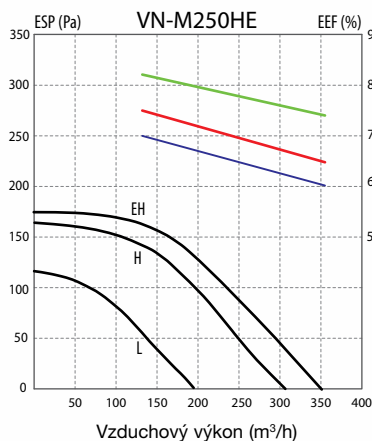
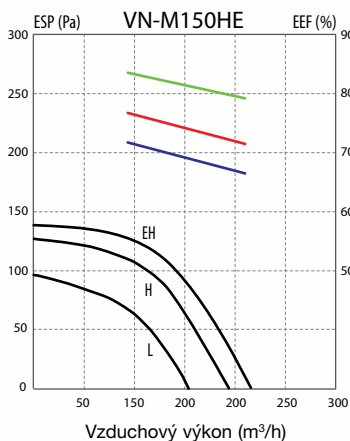
Typ zařízení		PS	32	34	36	38	40	42	44	46	48
MM-DXC010		-	1	1	1	1	1	1	1	1	1
MM-DXC012		-	3	3	3	3	3	4	4	4	4
MM-DXV280		8	4	3	2	1		4	3	2	1
		10		1	2	3	4	1	2	3	4
Chladicí výkon	kW		89,60	95,20	100,80	106,40	112,00	117,60	123,20	128,80	134,40
Topný výkon	kW		100,00	106,50	113,00	119,50	126,00	131,50	138,00	144,50	151,00
Vzduchový výkon min.	m <sup>3</sup> /h		11520	12000	12480	12960	13440	14880	15360	15840	16320
Vzduchový výkon max.	m <sup>3</sup> /h		17280	18000	18720	19440	20160	22320	23040	23760	24480

### Základní projekční a provozní podmínky:

- Přetížení VRF venkovní jednotky: max. 110 % (pokud je v systému DX-kit).
- Rozsah teplot vzduchu přiváděného před DX-výměníkem.
- CHLAZENÍ: min. 15 °C MT / max. 24 °C MT, TOPENÍ: min. 15 °C ST / max. 28 °C ST.
- Pokud může dojít k tomu, že nasávaný vzduch na DX-výměník by měl teplotu mimo tyto limity, měl by být nejdříve tepelně upraven jiným zařízením, rekuperátorem nebo změnou cirkulačních poměrů vzt (nebo kombinací těchto možností).  
Při nasávání venkovního vzduchu se doporučuje přimíchávat maximálně 20 % čerstvého vzduchu.
- Čidlo teploty prostoru TA musí být umístěno v potrubí vzduchu odváděného z prostoru. Pokud toto snímání není dostatečně relevantní, je možné použít čidlo TCB-TC21LE2 umístěné přímo v klimatizovaném prostoru.
- Při zapojení DX-Kitů do skupiny musí být řídicí modul (Master - MM-DXC010) napojen na největší PMV ventil a výměník v celé řízené skupině DX-Kitů.

## VÝKONOVÉ CHARAKTERISTIKY rekuperačních a větracích jednotek

### Rekuperační jednotky



Účinnost rekuperace:

- Teplotní
- Entalpická při topení
- Entalpická při chlazení

EH - extra vysoké otáčky

H - vysoké otáčky

L - nízké otáčky

ESP - Externí statický tlak (Pa)

EEf - Účinnost rekuperace (%)

STD - Standardní vzduchový výkon

HSP - Statický tlak při vysokých otáčkách

MSP - Statický tlak při středních otáčkách

LSP - Statický tlak při nízkých otáčkách

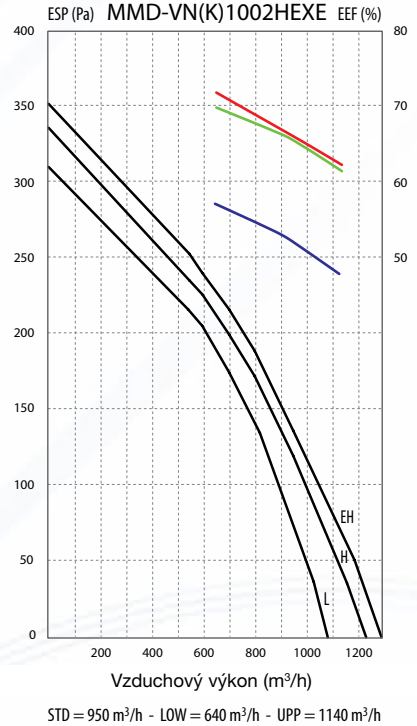
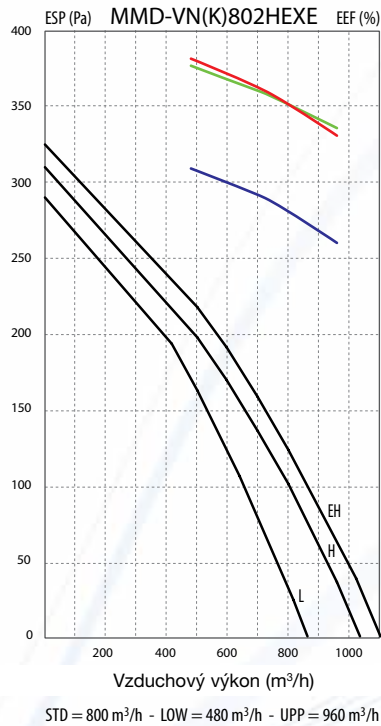
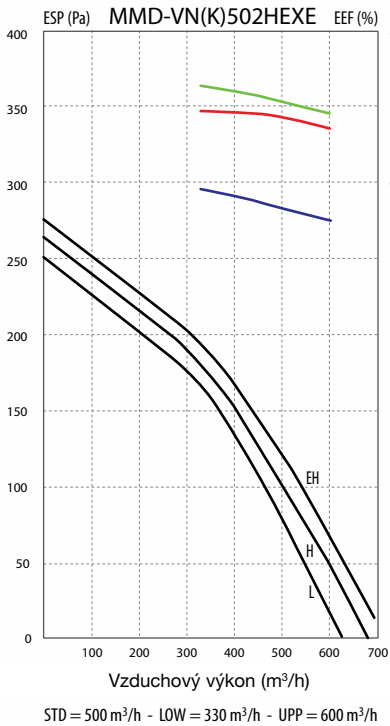
LOW - Standardní nižší vzduchový výkon

UPP - Standardní vyšší vzduchový výkon

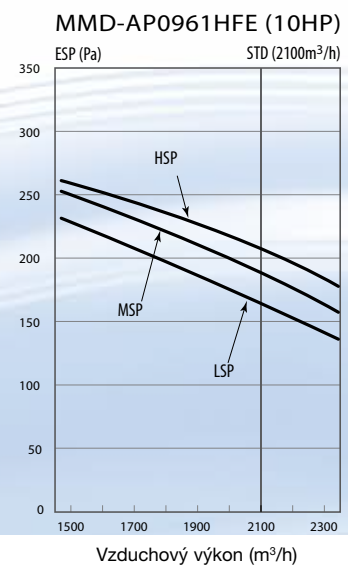
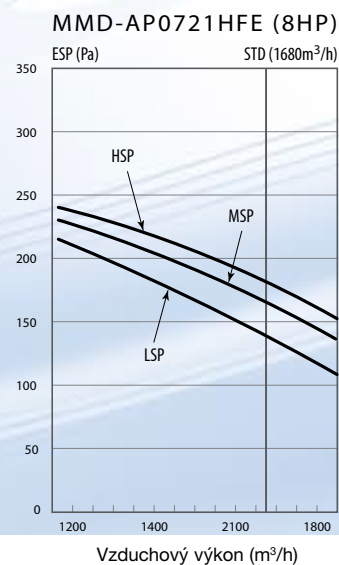
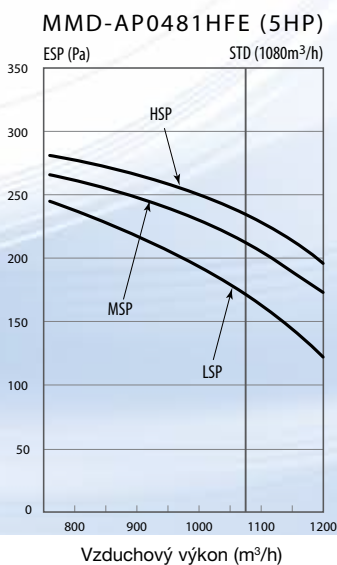
Data odpovídají napájení 230 V-50 Hz

# VÝKONOVÉ CHARAKTERISTIKY rekuperačních a větracích jednotek

## Rekuperační jednotky s DX - výměníkem přímého odparu

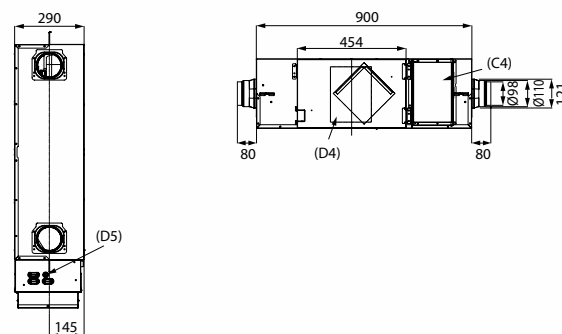
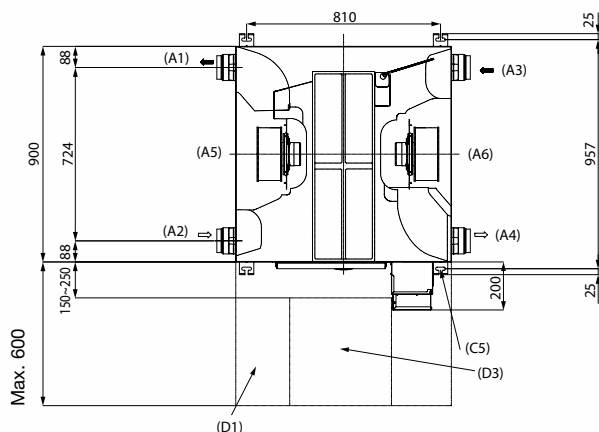


## Větrací jednotky se 100% čerstvého vzduchu



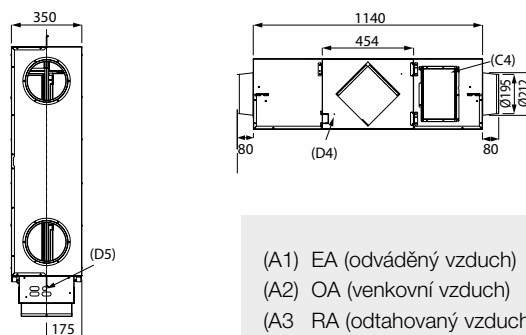
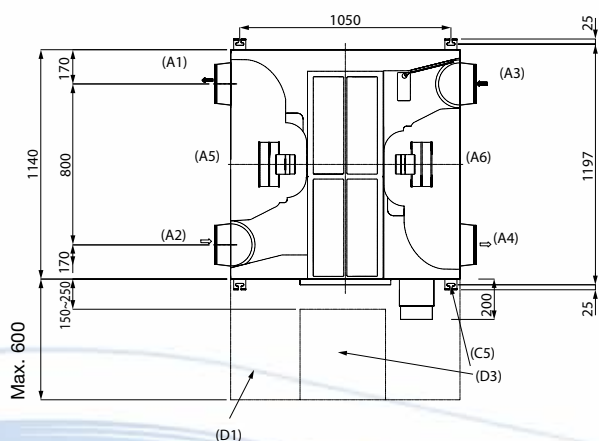
## ROZMĚROVÉ VÝKRESY

### Rekuperační jednotky VN-M150HE až M350HE



Průměr VZT potrubí  $\varnothing$  100 mm (jmenovitý) (M150HE)  
Průměr VZT potrubí  $\varnothing$  150 mm (jmenovitý) (M250HE, M350HE)

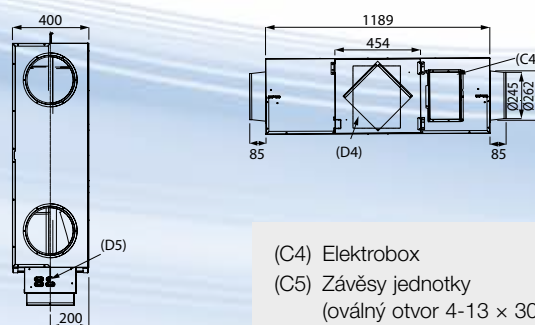
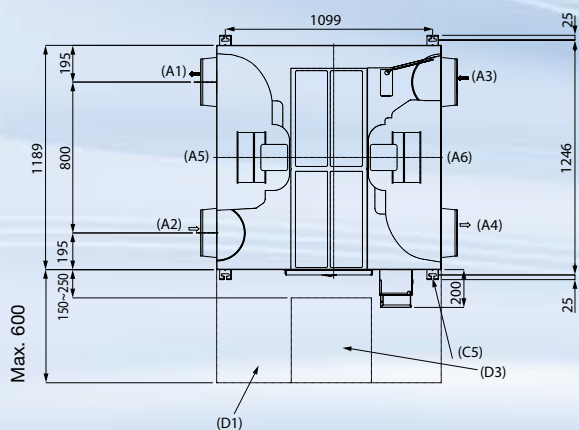
### VN-M500HE, M650HE



Průměr VZT potrubí  
 $\varnothing$  200 mm (jmenovitý)

- (A1) EA (odváděný vzduch)
- (A2) OA (venkovní vzduch)
- (A3) RA (odtahovaný vzduch)
- (A4) SA (přiváděný vzduch)
- (A5) Strana k venkovnímu prostoru
- (A6) Strana k vnitřnímu prostoru

### VN-M800HE, M1000HE



Průměr VZT potrubí  
 $\varnothing$  250 mm (jmenovitý)

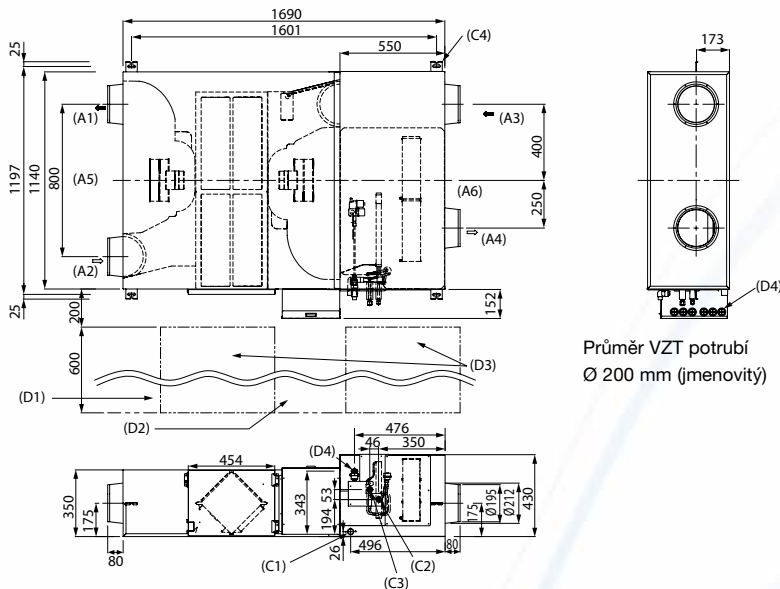
- (C4) Elektrobox
- (C5) Závěsy jednotky (oválný otvor 4-13 x 30)
- (D1) DX-Výměník, filtry, motor ventilátoru, servisní otvor
- (D3) Servisní otvor rekuperátoru (min 450 x 450)
- (D4) Schéma zapojení
- (D5) Průchodky pro kabeláž

Jednotky rozměrů: mm



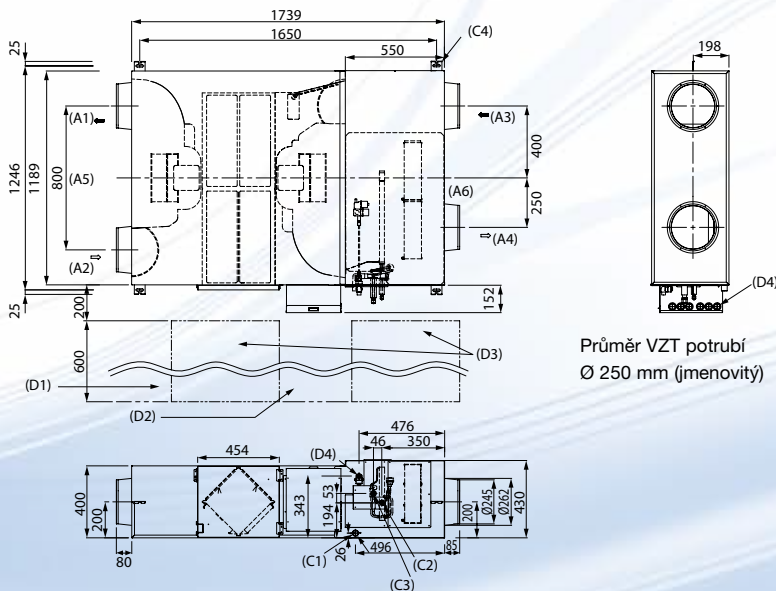
## ROZMĚROVÉ VÝKRESY

### Rekuperační jednotky s DX - výměníkem přímého odparu (a zvlhčovačem) MMD-VN(K)502HEXE



Průměr VZT potrubí  
Ø 200 mm (jmenovitý)

### MMD-VN(K)802HEXE, MMD-VN(K)1002HEXE



Průměr VZT potrubí  
Ø 250 mm (jmenovitý)

**Upozornění!**

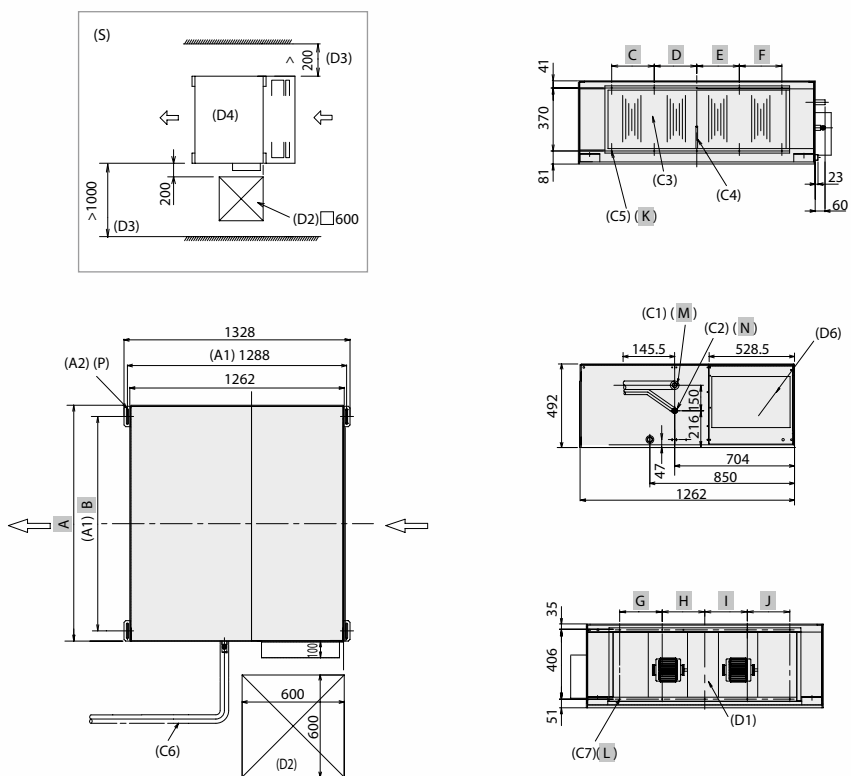
1. Průměr VZT potrubí Ø 250 mm (jmenovitý)
2. Uvedené rozměry nezahnují tloušťku tepelné izolace korpusu jednotky

- (A1) EA (odváděný vzduch)
- (A2) OA (venkovní vzduch)
- (A3) RA (odtahovaný vzduch)
- (A4) SA (přiváděný vzduch)
- (A5) Strana k venkovnímu prostoru
- (A6) Strana k vnitřnímu prostoru
- (C1) Odvod kondenzátu (VP 25)
- (C2) Průměr připojení – Kapalina Ø 6,4
- (C3) Průměr připojení - Plyn Ø 9,5
- (C4) Závěsy jednotky  
(oválný otvor 4-13 × 30)
- (D1) DX-Výměník, filtry, motor ventilátoru,  
servisní otvor
- (D2) PMV ventil pro řízení výkonu  
Elektromagnetický ventil přívodu  
zvlhčovače a servisní přístup
- (D3) Servisní otvor min 600 × 600
- (D4) Napojení přívodu vody (prům. 1/2")
- (D5) Průchodky pro kabeláž

Jednotky rozměrů: mm

## ROZMĚROVÉ VÝKRESY

### Větrací jednotky s přívodem 100% čerstvého vzduchu (všechny velikosti)

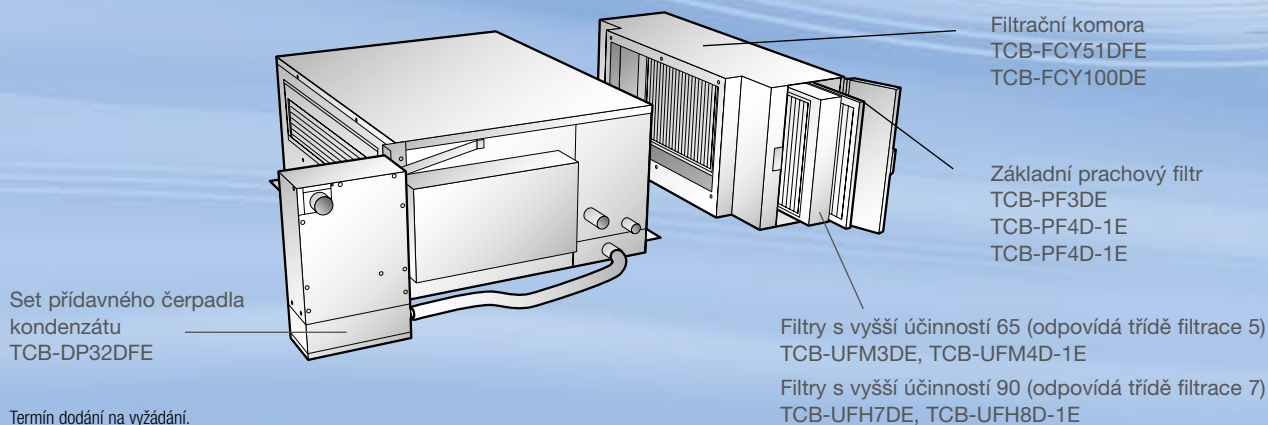


- (A1) Rozteč závěsů
- (A2) Rozměr oválného otvoru pro závěsy
- (C1) Připojení rozvodů (plyn)
- (C2) Připojení rozvodů (kapalina)
- (C3) Oblast výdechu vzduchu
- (C4) Čidlo teploty výstupního vzduchu
- (C5) Manžeta pro napojení výdechu vzduchu (plátna)  
- (volitelné příslušenství na objednávku)
- (C6) Příklad napojení a tvarování rozvodů chladiva
- (C7) Manžeta pro napojení nasávání vzduchu
- (D1) Oblast sání vzduchu
- (D2) Revizní otvor v podhledu pro servisní přístup
- (D3) Odstupové vzdálenosti
- (D4) Větrací jednotka (půdorys)
- (S) Půdorysný pohled pro instalaci a pro servisní přístup

Jednotky rozměrů: mm

Model	MMD-	A	B	C	D	E	F	G	H	I	J	K	L	M	N	P
AP0961HFE		1392	1260	250	250	250	250	250	250	250	250	10-M6	10-M6	7/8" / 22,2 mm	1/2" / 12,7 mm	4-Ø12 x 40
AP0721HFE		1392	1260	250	250	250	250	250	250	250	250	10-M6	10-M6	7/8" / 22,2 mm	1/2" / 12,7 mm	4-Ø12 x 92
AP0481HFE		892	810	215	107.5	107.5	215	-	250	250	-	8-M6	6-M6	5/8" / 15,9 mm	3/8" / 9,5 mm	4-Ø12 x 92

### Příslušenství



Termín dodání na vyžádání.

## OVLA DAČE a PŘÍSLUŠENSTVÍ

### Příslušenství pro RAV a VRF systémy

Název	Model	Popis	Určeno pro
Kabelový ovladač	RBC-AMT32E	Standardní kabelový ovladač TCC-Link.	Vnitřní jednotky VRF, S-DI, DI
Kabelový ovladač	NRC-01HE	Speciální kabelový ovladač rekuperačních jednotek, vč. jednotek s DX-výměňníkem popř. se zvlhčovačem	Nové rekuperační jednotky, vč. jednotek s DX - výměňníkem přímého odparu
Ovladač s týdenním časovačem	RBC-AMS41E	Kabelový ovladač s časovými funkcemi (7-denní časovač), až 8 povelů/den, zobrazení času	Vnitřní jednotky VRF, S-DI, DI
Komfortní kabelový ovladač	RBC-AMS51E-ES	Nový LCD kabelový ovladač s podsvícením, menu, integrovanými časovými funkcemi (7-denní časovač), energeticky úspornou funkcí SAVE a zpětnou vazbou.	Vnitřní jednotky VRF, S-DI, DI
Externí čidlo teploty TA	TCB-TC21LE2	Prostorové čidlo teploty pro všechny jednotky vč. použití s DX-Kit	DI, SDI, VRF
Centrální ovladač	TCB-SC642TLE2	Centrální ovladač až pro 64 samostatných jednotek nebo skupin	VRF TCC-Link, pro jednotky DI/SDI nutné rozhraní 1:1 (s výjimkou jednotek KRT)
ON/OFF Ovladač pro 16 jednotek	TCB-CC163TLE2	Umožňuje zapnutí, vypnutí, signalizaci poruchy (max. 16 jednotek)	VRF TCC-Link, pro jednotky DI/SDI nutné rozhraní 1:1 (s výjimkou jednotek KRT)
Smart manager	BMS-SM1280ETLE	Rozšířené kompletní řízení až pro 128 jednotek, s možností rozpočítání spotřeby energie, napojení na PC přes LAN síť a webové rozhraní.	Vnitřní jednotky VRF, S-DI, DI
Rozhraní 0-10 V	RBC-FDP3-PE	Nastavení provozních podmínek a požadovaných hodnot. Možná integrace do řídicího systému budovy. Min. 3 programovatelné vstupy 0-10 V.	Vnitřní jednotky VRF, S-DI, DI
Adaptér ON/OFF pro A2A	NRB-1HE	Zdroj výstupní signál ON/OFF (DC 12V nebo 24V) z externího zařízení pro všechny rekuperační jednotky	Nové rekuperační jednotky, pro rekuperační jednotky s DX - výměňníkem přímého odparu popř. se zvlhčovačem

### Příslušenství pro vnitřní VRF jednotky

Typ jednotky	Model	Název	Určeno pro	Poznámka	Použití s
Větrací jednotky se 100% přívodu vzduchu	TCB-UFM3DE	Filtr s vyšší účinností 65	MMD-AP0721/0961HFE	Účinnost 65% (NBS při kalorimetrické metodě)	TCB-PF3DE
	TCB-UFH7DE	Filtr s vyšší účinností 90	MMD-AP0721/0961HFE	Účinnost 90% (NBS při kalorimetrické metodě)	TCB-PF3DE
	TCB-PF3DE	Základní filtr s dlouhou životností	MMD-AP0721/0961HFE	Účinnost 50% (NBS při kalorimetrické metodě)	TCB-PF3DE
	TCB-FCY100DE	Filtrační komora	MMD-AP0721/0961HFE	Pro filtry s vyšší účinností a základní filtry s dlouhou životností	
	TCB-UFM4D-1E	Filtr s vyšší účinností 65	MMD-AP0481HFE	Účinnost 65% (NBS při kalorimetrické metodě)	Napojení na TCB-PF4D-1E
	TCB-UFH8D-1E	Filtr s vyšší účinností 90	MMD-AP0481HFE	Účinnost 90% (NBS při kalorimetrické metodě)	
	TCB-PF4D-1E	Základní filtr s dlouhou životností	MMD-AP0481HFE	Účinnost 50% (NBS při kalorimetrické metodě)	Napojení na TCB-FCY51DFE
	TCB-FCY51DFE	Filtrační komora	MMD-AP0481HFE	Pro filtry s vyšší účinností a základní filtry s dlouhou životností	
	TCB-DP32DFE	Set čerpadla kondenzátu	MMD-AP0481/0721/0961HFE	Výtlačná výška až 330 mm	
Rekuperační jednotka s DX-výměňníkem	TCB-DP31HEXE	Set čerpadla kondenzátu	MMD-VN502/802/1002HEXE & MMD-VNK502/802/1002HEXE	Výtlačná výška až 330 mm	

Nominální chladičí a topné výkony byly určeny na základě výpočtů a testů zařízení.

Všechny hodnoty jsou orientační, protože jsou vždy ovlivněny parametry výměňníku přímého odparu (mimo jiné), kterým se plně přizpůsobuje provoz a výkon venkovní jednotky.

Všechny uvedené hodnoty platí při následujících podmínkách:

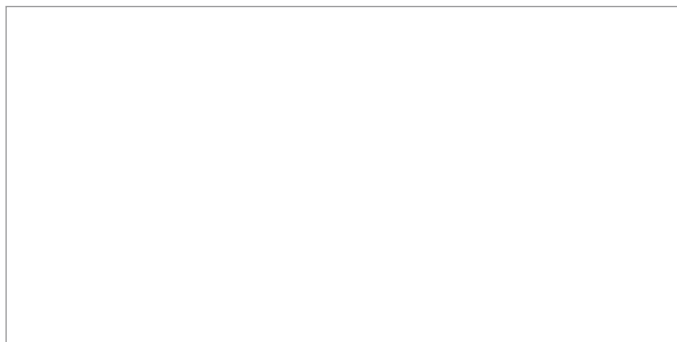
Chlazení: vnitřní teplota 27 °C ST / 19 °C MT, venkovní teplota 35 °C ST

Topení: vnitřní teplota 20 °C ST, venkovní teplota 7 °C ST / 6 °C MT

Termín dodání filtrů na vyžádání.

**TOSHIBA** Leading Innovation >>>

Váš autorizovaný prodejce:



[www.toshiba-aircondition.com](http://www.toshiba-aircondition.com)

Tiskové chyby vyhrazeny. CZ / Air to Air / 02. 2015  
AIR-COND Klimatechnik Handelsgesellschaft m.b.H., Haushamer Straße 2, A-8054 Graz-Salersberg, Austria, Tel.: +43 316 80 88, Fax: +43 316 82 63 71, E-mail: office@air-cond.com, www.air-cond.com

**WE CARE FOR NATURE.**

