

KM113.03 - VERZE „OUTDOOR“

TECHNICKÁ PŘÍRUČKA

Bezpečnostní předpisy

Instalace

Provoz a údržba



DŮLEŽITÉ

- Přečtěte si prosím pečlivě a důkladně tuto příručku pro uživatele před instalací vaší vnitřní klimatizační jednotky a jejím uvedení do provozu.
- Tuto příručku uživatele po prostudování pečlivě uschovejte, aby byla k dispozici pro další použití.

OBSAH

<i>1. Bezpečnost</i>	<i>strana 4</i>
<i>2. Popis aplikace</i>	<i>strana 5</i>
<i>3. Instalace, zapojení do systému klimatizačního zařízení</i>	<i>strana 6</i>
<i>4. Připojení k externímu systému regulace VZT</i>	<i>strana 9</i>
<i>5. Test nastavení a zapojení</i>	<i>strana 11</i>
<i>6. Sériová komunikace</i>	<i>strana 13</i>

1. BEZPEČNOST

Zařízení bylo zkonstruováno tak, aby představovalo minimální nebezpečí při instalaci a pro obsluhující personál. Nebylo však technicky možné úplně vyloučit všechna rizika, a proto je naprosto nezbytné dodržovat dále uvedené pokyny.

MANIPULACE

Při dodání zkontrolujte, zda zařízení není vizuálně poškozené a odpovídá údajům v průvodní dokumentaci. Zařízení musí být uskladněno na místě chráněném před účinky nepříznivého počasí, při teplotě v rozsahu od -20 °C do +55 °C.

INSTALACE

Zařízení může instalovat pouze odborně způsobilá osoba s příslušnou kvalifikací z oboru elektroinstalace a klimatizace.

Zařízení může zprovoznit pouze odborně způsobilá osoba s příslušnou kvalifikací z oboru klimatizace, vyškolená výrobcem či dodavatelem zařízení.

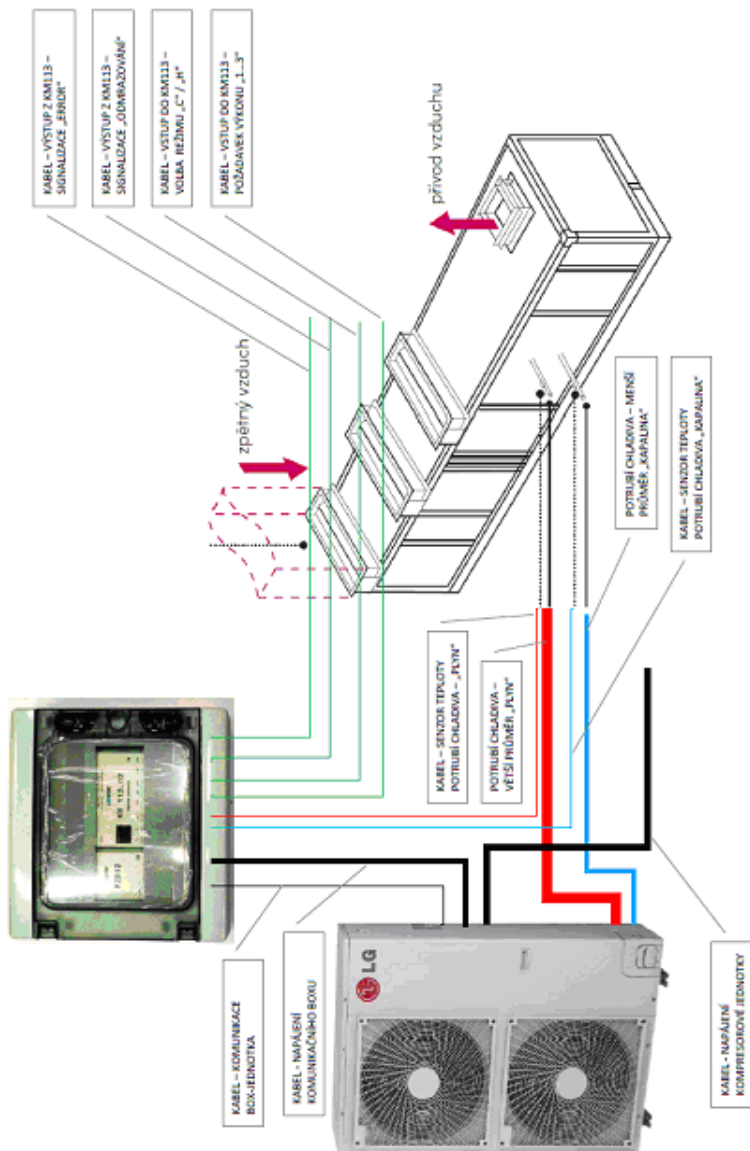
PROVOZ

Pro uživatele je určen informační displej, viditelný pod průhledným krytem. Je zakázán jakýkoliv zásah do zařízení ze strany uživatele.

2. POPIS APLIKACE

Komunikační modul je určen pro externí ovládání vnější kompresorové jednotky LG Electronics v aplikacích, kdy tato jednotka je použita jako zdroj chladu (ev.tepla) pro VZT zařízení. Nadřazený

SCHÉMA ZAPOJENÍ KOMUNIKAČNÍHO BOXU V SYSTÉMU „KOMPRESOROVÁ JEDNOTKA – JEDNOTKA VZT“



systém regulace VZT určuje volbu provozního režimu a požadavek na výkon.

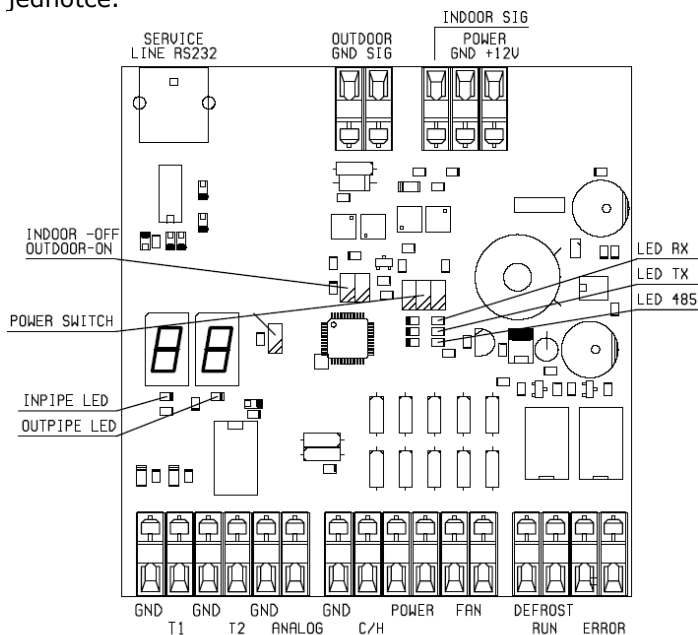
Vlastní komunikační modul je instalován do plastového boxu včetně potřebného zdroje napájení. Součástí dodávky jsou senzory teploty chladiva na vstupu a výstupu z výměníku tepla ve VZT zařízení.

3. INSTALACE – ZAPOJENÍ DO SYSTÉMU KLIMATIZAČNÍHO ZAŘÍZENÍ

Komunikační box se instaluje do blízkosti výměníku tepla ve VZT zařízení. Plastový box umožňuje instalaci komunikačního boxu do vnitřního i vnějšího prostředí, za předpokladu dodržení bezpečnostních instalačních postupů (nenarušení integrity boxu, aplikace vhodných průchodek)

Příprava:

Zkontrolujte, resp. proveďte nastavení správného výkonového kódu na komunikačním modulu tak, aby odpovídal použité kompresorové jednotce.



Volba výkonu jednotky se provede po odejmutí víka modulu v propojovacím poli – viz.obr. a popis.

Např. pro klimatizační jednotku UU24W budou nasazeny 3 zkratovací propojky zprava (všechny zkratovací propojky odpovídají výkonovému kódu „90“). Při neshodě výkonů může být aktivována odpovídající chybová hláška (dle typu vnější jednotky).

Provedte zpětnou montáž krytu.

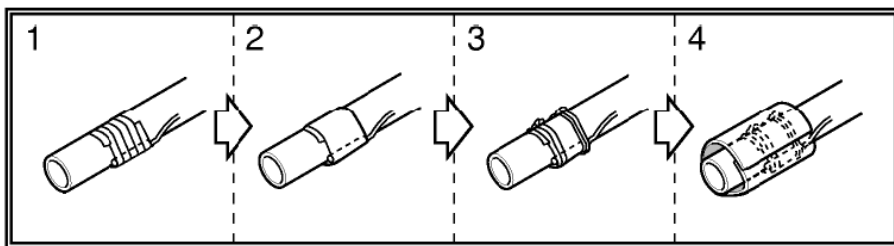
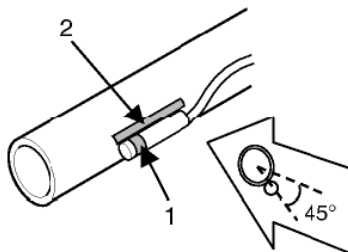
Tabulka výkonových kódů Power switch			
⊙	⊙ ⊙ ⊙		05
⊙	⊙ ⊙ ⊙	⊙	07
⊙	⊙ ⊙	⊙ ⊙	09
⊙	⊙ ⊙	⊙ ⊙	12
⊙	⊙	⊙ ⊙ ⊙	15
⊙	⊙	⊙ ⊙ ⊙	18
⊙	⊙	⊙ ⊙ ⊙	21
⊙	⊙	⊙ ⊙ ⊙	24

Tabulka výkonových kódů Power switch			
⊙	⊙ ⊙ ⊙		30
⊙	⊙ ⊙ ⊙	⊙	36
⊙	⊙ ⊙	⊙ ⊙	42
⊙	⊙ ⊙	⊙ ⊙	48
⊙	⊙	⊙ ⊙ ⊙	60
⊙	⊙	⊙ ⊙ ⊙	72
⊙	⊙	⊙ ⊙ ⊙	90
⊙	⊙	⊙ ⊙ ⊙	90

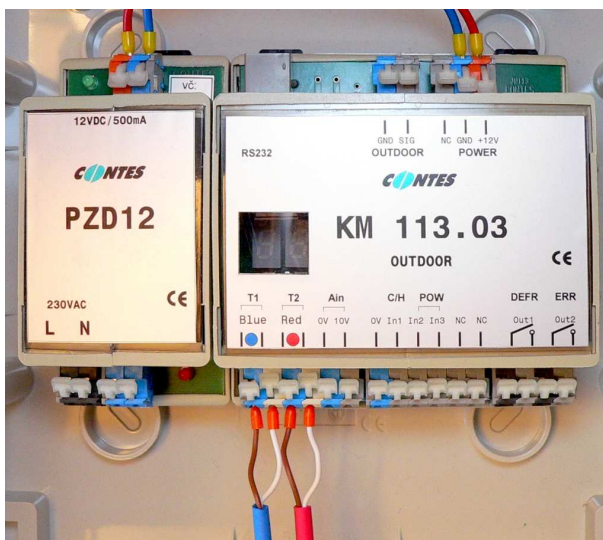
Postup:

1. Připevněte komunikační box na vhodnou svislou nosnou plochu (připravte si vhodné otvory pro průchodky vyhovující vaší aplikaci)
2. Připojte vhodný (stíněný) komunikační kabel mezi vnější kompresorovou jednotku a komunikační modul (svorky „OUTDOOR – GND+SIG“)
3. Připojte vhodný napájecí kabel mezi vnější kompresorovou jednotku a komunikační box (zdroj PZD12, svorky „230VAC – „L, N“)

4. Připevněte senzory teploty T1 (modrý) a T2 (červený) na vhodná místa na výměníku tepla ve VZT zařízení. Modrý senzor je určen pro „vstup“ chladiva do výměníku, tzn. Na potrubí menšího průměru, „červený“ senzor je určen pro „výstup“ chladiva z výměníku tzn. na potrubí většího průměru. Po upevnění je nezbytné senzory teplotně izolovat od okolí.



5. Připojte senzory teploty T1 a T2 k odpovídajícím svorkám na modulu. Dodržujte barevné značení senzorů – modrý senzor na svorky „T1“, červený senzor na „T2“ a současně i polaritu – bílou vodič na bílou svorku! Senzory jsou dodávány standardně s délkou kabelu 3m.



4. PŘIPOJENÍ K EXTERNÍMU SYSTÉMU REGULACE VZT

VSTUPY

POŽADAVEK PROVOZNIHO REŽIMU - „CHLAZENÍ=C“, „TEPELNÉ ČERPADLO=H“

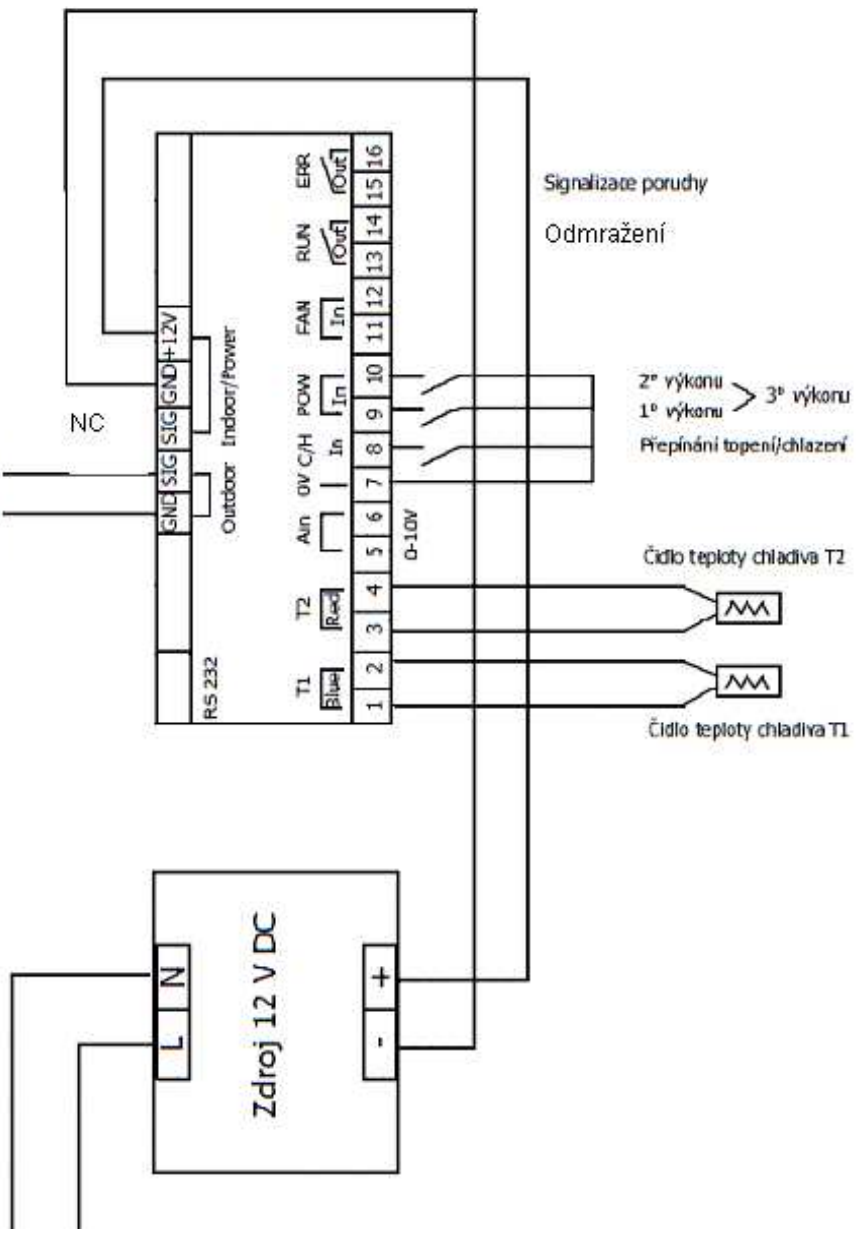
Svorka „C/H“ + „0V“ - Logický vstup (bez napěťový kontakt). Při sepnutí kontaktu vyše komunikační modul požadavek na přepnutí provozního režimu z chlazení do režimu „tepelné čerpadlo=H“. Při rozepnutí kontaktu vyše komunikační modul požadavek na přepnutí provozního režimu z režimu „tepelné čerpadlo“ do režimu „zdroj chladu = C“.

POŽADAVEK NA ÚROVEŇ VÝKONU „POW“

Požadavek na úroveň výkonu lze realizovat prostřednictvím analogového signálu 0...10VDC nebo prostřednictvím 3 logických vstupů (bez napěťových kontaktů).

1. ANALOGOVÝ SIGNÁL 0...10VDC: vstupní svorky „Ain - 0V + 10V“ (0V = žádný požadavek na výkon, 10V = maximální požadavek na výkon). Aktuální požadavek na výkon se zobrazuje na pravé pozici displeje modulu prostřednictvím 16 kódů („0“ až „●5“)
2. LOGICKÉ VSTUPY (bez napěťové kontakty): vstupní svorky „0V“ + „POW In2“ a/nebo „POW In3“ (žádný kontakt neseplatit = žádný požadavek na výkon, seplatit kontakt POW In2=nízký požadavek na výkon, seplatit kontakt POW In3=vyšší požadavek na výkon, seplatit oba kontakty POW In2 + In3 =nejvyšší požadavek na výkon).). Aktuální požadavek na výkon se zobrazuje na pravé pozici displeje modulu prostřednictvím 4 kódů („0“ až „3“)

Zapojit na svorky CN com a N vnější jednotky



VÝSTUPY

INFORMACE O PROVOZNÍM STAVU ZAŘÍZENÍ „RUN“

Svorka „DEFR Out1“- logický výstup. Kontakt je sepnut, je-li zařízení v provozním stavu „odmrazování“.

INFORMACE O PROVOZNÍM STAVU ZAŘÍZENÍ „ERR“

Svorka „ERR Out2“- logický výstup. Kontakt je sepnut, pokud diagnostika zařízení detekovala závadu. Kód závady je zobrazen na displeji (např.02, seznam kódů závad – viz servisní manuál zařízení LG)

5. TEST NASTAVENÍ A ZAPOJENÍ

Test funkčnosti komunikačního modulu (v režimu „OUTDOOR“)

1. Aktivujte napájecí napětí.
2. Na led displeji se zobrazí úvodní sekvence – symbol např. „OU“ a „60“ (tzn. modul nastaven pro komunikaci s vnější jednotkou UU60*).

VSTUPY

3. Test přítomnosti teploměru pro INPIPE (svorka T1, modrá) - při chybě bliká na led displeji 02. Pokud je teploměr připojen správně, tj. bílý drát na bílou svorku, rozsvítí se příslušná LED dioda (levá, žlutá pod displejem).
 4. Test přítomnosti teploměru a OUTPIPE (svorka T2, červená) - při chybě bliká na led displeji 06. Pokud je teploměr připojen správně, tj. bílý drát na bílou svorku, rozsvítí se příslušná LED dioda (pravá, žlutá po displejem).
 5. Test analogového vstupu se provede přivedením DC napětí 0-10V na svorku „Ain“. Na displeji se zobrazuje hodnota C0, C1 ... C9,
-

C●0, C●1..... C●5. Vzhledem k tomu, že pro rozsah 0-10V potřebujeme 16 pozic, napětí pro změnu o stupeň je cca 0.7 V.

6. Test logického (kontaktního) vstupu pro přepínání výkon - odepneme analogové napětí a provedeme test logických vstupů, vhodným vodičem postupně propojujeme modrou svorku „0V“ se svorkou „In2“ - na displeji se zobrazí hodnota C1, se svorkou „In3“ - displeji se zobrazí hodnota C2, se svorkou „In2“ a „In3“ displeji se zobrazí hodnota C3.
7. Test logického (kontaktního) vstupu pro přepínání provozního režimu - vhodným vodičem propojíme modrou svorku „0V“ se svorkou „In1“ - C/H. Na displeji se zobrazí hodnota H, resp. C (nezapojeno).

VÝSTUPY

8. Test hlášení poruchy - pokud odpojíme např. senzor teploty T1, vznikne chyba viz. displej a svorka ERR - sepne kontakt.
 9. Obdobně při vzniku provozního stavu „odmrazování“ sepne svorka „DEFR“. (Tento výstup je nezbytný pro správnou funkci systému v režimu „tepelné čerpadlo“ – nadřazený systém regulace VZT musí zajistit správnou reakci VZT systému.)
-

6. SÉRIOVÁ KOMUNIKACE

V základním provedení je k dispozici servisní připojení sériovou linkou RS232.

Parametry komunikace: 115.2 kBd, 8,N,1, bez řízení toku.

Komunikační protokol: CONTES

Pro řízení až 32 modulů z nadřazeného systému je možno zvolit jako OPTION komunikaci RS485. (Úspora IO jednotek, jednoduché ovládaní sériovou komunikací)

Poznámka:

Popis a vlastnosti nadřazeného systému na dotaz.

Záruční list

Specifikace zařízení

<i>výrobek</i> komunikační box pro ovládání vnější kompresorové kondenzační jednotky LG	<i>model</i> KM113.03 verze „OUTDOOR“
<i>Rozsah dodávky – příslušenství</i> Komunikační modul Zdroj napájení Senzor teploty T1, senzor teploty T2 Instalační box	<i>Výrobní číslo</i>
<i>datum prodeje</i>	<i>prodejce</i>

Výrobce poskytuje odběrateli záruku za jakost výrobku v délce 24 měsíců. Záruka se vztahuje na vady zakoupeného výrobku, které se projeví v záruční době. Podmínkou uznání práv z titulu záruky je provedení instalace výrobku pověřenou osobou.

Servisní kontakty

<i>výrobce</i> CONTES Mikulekého 1314, 147 00 Praha 4	<i>telefon</i> 261 710 655	<i>e-mail</i> .. info@contes.cz
<i>Distributor</i> RAN s.r.o. Jílovištská 691, 155 31 Praha 5	2444 402 140 fax 271 767 180	info@ran-klima.cz
<i>prodejce</i>		

