

## Kompresor Sanden SD 5 S



Sanden uvedl na trh novou verzi kompresoru populární kompresorové řady SD 5/SD 7 pod označením SD 5S.

Kompresor SD 5S je optimalizován a vyroben s ohledem na ochranu životního prostředí.

Kompresor SD 5H je primárně určen pro dodávky výrobcům. Nový typ SD 5S se od typu SD 5H liší v těchto bodech:

- ▶ Odlišný profil odlitku těla kompresoru. Je použito méně hliníku, který je plně recyklovatelný. Žádná součást kompresoru neobsahuje těžké kovy.
- ▶ Změněný materiál předního víka.
- ▶ Tenčí upevňovací oka kompresoru. Rozměry a rozteče otvorů se nemění.
- ▶ Místo obalu z lisovaného polystyrenu je použit kartonový obal.
- ▶ Kompresory mají logo a typ provedené formou nálitku na těle kompresoru.
- ▶ Objem mazacího oleje je 135 cm<sup>3</sup>.

### Kompresor SD5SH11

Maximální zdvih. objem 108 cm<sup>3</sup>  
 Maximální povolené otáčky 7 000 1/min  
 Maximální pracovní otáčky 6 000 1/min  
 Maximální chladicí výkon 5 500 W  
 Hodnota C.O.P. 1,65

### Kompresor SD5SH14

Maximální zdvih. objem 138 cm<sup>3</sup>  
 Maximální povolené otáčky 7 000 1/min  
 Maximální pracovní otáčky 6 000 1/min  
 Maximální chladicí výkon 7200 W  
 Hodnota C.O.P. 1,70

*Hodnoty chladicího výkonu a C.O.P. jsou uvedeny pro tyto podmínky:  
 Výtlačný tlak 1670 kPa, sací tlak 196 kPa, podchlazení 0 K, přehřátí 10 K*



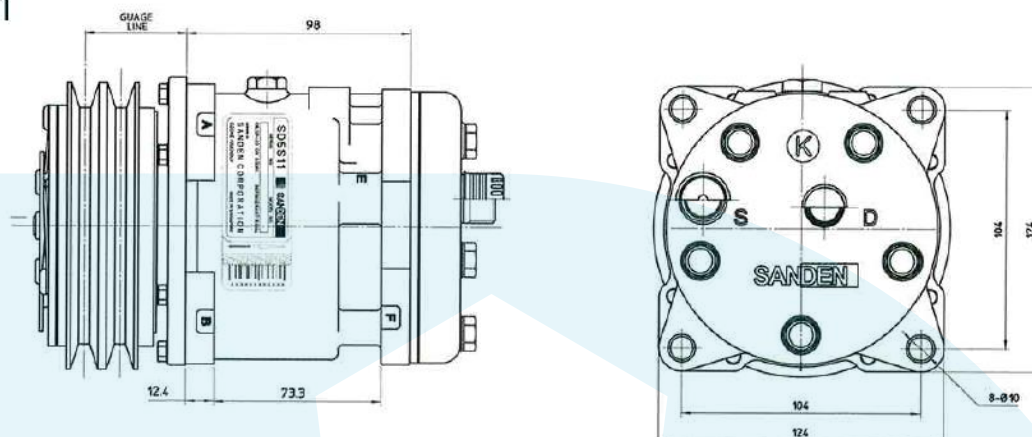
Plastický reliéf Sanden na plášti kompresoru



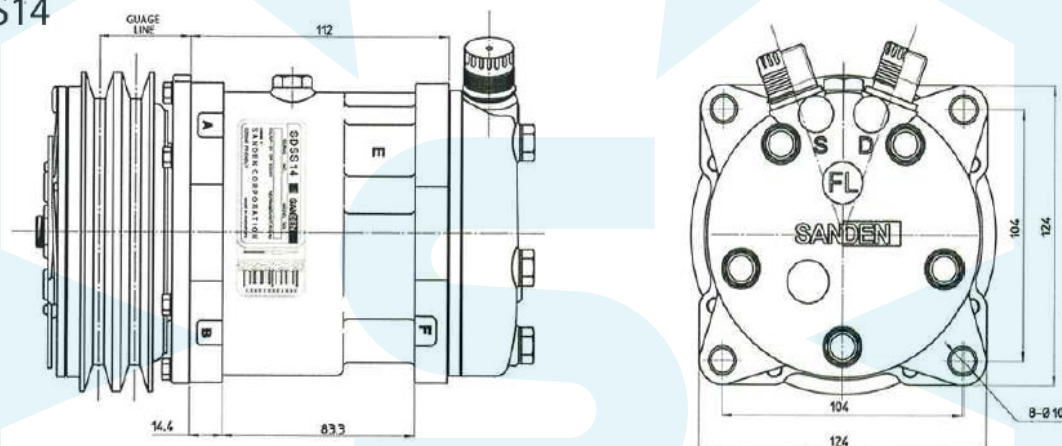
Nový tvar upevňovacího oka

## Rozměry kompresorů SD 5S

### SD5S11



### SD5S14



## Řemenice dodávané pro kompresory SD5S

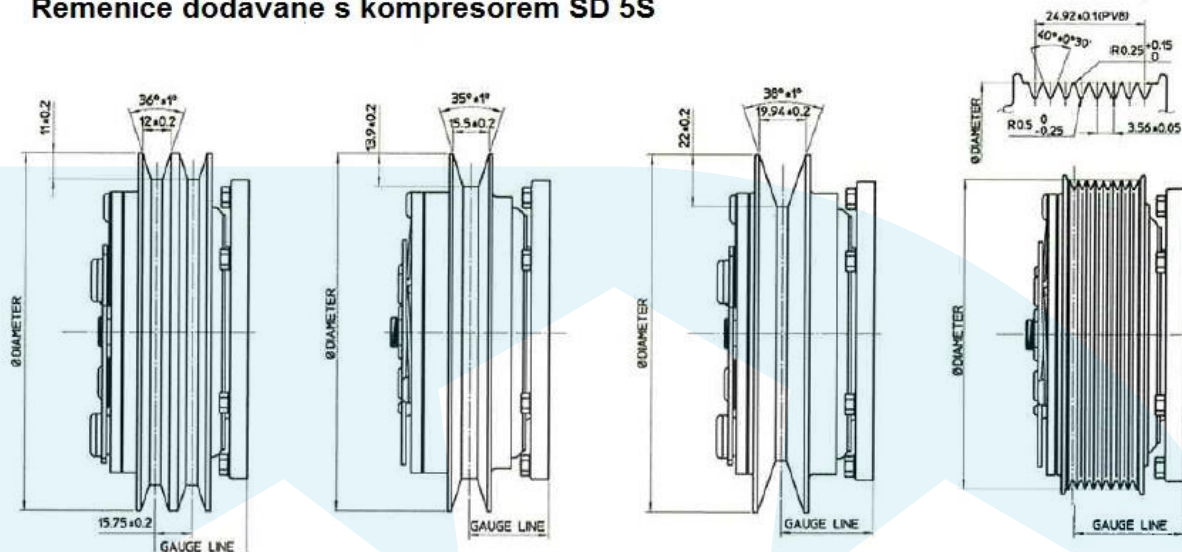
### SD5S11

A2-125mm-12V, PV6-119mm-12V, PV8-119mm-12V  
 A2-125mm-24V, PV8-124mm-24V

### SD5S14

A2-132mm-12V, PV7-119mm-12V, PV8-119mm-12V  
 A2-132mm-24V, B1-152mm-24V, PV8-119mm-24V

## Řemenice dodávané s kompresorem SD 5S



Drážka A

Drážka B

Drážka C

Drážky PV

Zpracováno podle materiálů Sanden International(Singapore), Pte Ltd.

Stav: 05/2020