

Díky chytrému cloudu AC od společnosti Panasonic budete mít svůj byznys pod kontrolou a můžete začít šetřit!



### Klíčové funkce a jedinečnost

#### Monitorování více míst.

Nezáleží na tom, na kolika místech podnikáte. Zajišťuje snadné ovládání a provoz, umožňuje porovnávat jednotlivé provozovny, lokace, místnosti.



#### Rozsáhlé statistiky pro úspory energie.

Spotřebu energie, výkon nebo úroveň účinnosti můžete porovnávat podle různých parametrů (roční/měsíční/týdenní/denní)



#### Nastavení plánu.

Nastavení týdenního/svátečního časovače dle potřeby  
Jedno nastavení lze zkopírovat na další místa



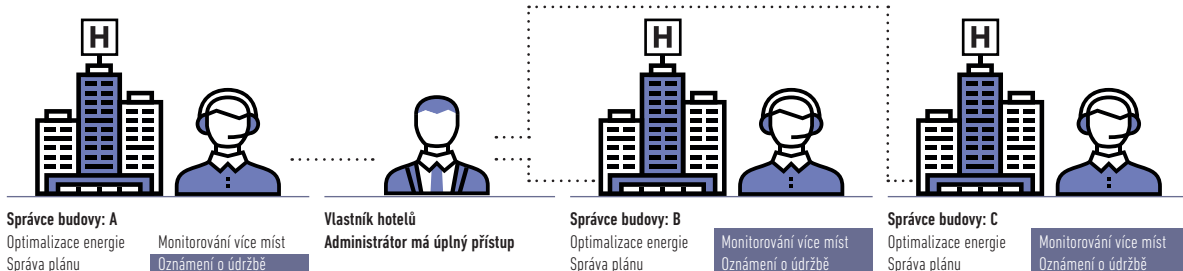
#### Oznámení o údržbě.

Oznámení o chybě e-mailem s nákresem půdorysu  
Oznámení o údržbě pro venkovní jednotky ECOi / ECO G



#### Úprava uživatele.

Správce místa může vytvářet uživatele dle požadavku a přiřazovat upravené profily.



### Naší unikátní nabídkou je „balíček stabilní a zabezpečené komunikace“.

- Konektivita je součástí služby. Zákazníci nemusí ztrácet čas vyhledáváním a přípravou vhodné konektivity.
- Díky komplexní nabídce má zákazník klid a všechny záležitosti týkající se chytrého cloudu AC může vyřešit na jediném místě, a to včetně konektivity.



### Nová funkce vzdálené servisní kontroly

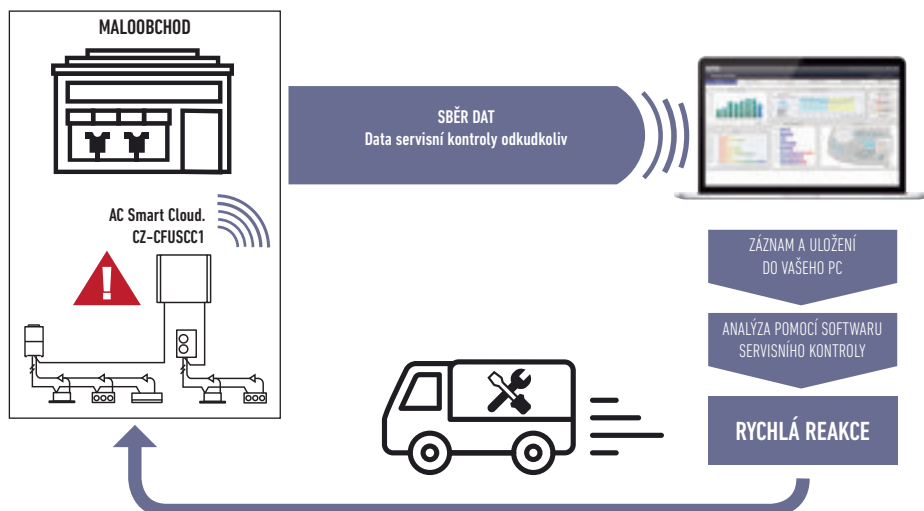


#### Žádné prostoje

- Rychlá analýza a reakce
- Úspora času a nákladů na úkony servisní údržby

#### Zaznamenávání parametrů servisní kontroly odkudkoliv!

- Doba uchování dat: max. 120 min.
- Frekvence záznamu dat: 10–90 sekund
- Výběr režimu: se zkušebním provozem nebo bez něj
- Možnost nastavení plánu odpočtu



# DÁLKOVÝ OVLADAČ S ECONAVI



Snadné použití, atraktivní jednoduchý design, s novými funkcemi ovládání požadavku a zobrazením spotřeby energie! Díky této užitečné funkci je tento dálkový ovladač jedinečný!

### Design

Nový kabelový dálkový ovladač CZ-RTC5B je ideální pro integraci do většiny náročných architektur interiéru. Dotykový panel má velmi úhledný a snadno použitelný displej, který má kompaktní rozměry pouhých 120×120×16 mm.

### Zobrazení informací

Informace jsou většinou zobrazeny pomocí piktogramů, aby byly snadno pochopitelné. Minimální množství textu je k dispozici v 6 jazycích (anglicky/německy/francouzsky/španělsky/italsky/polsky). Obrazovka je podsvícena, aby umožňovala čtení i v noci.

### Snadný přístup k nabídkám

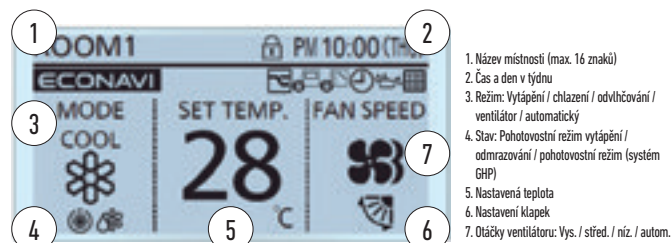
S novými piktogramy je procházení, výběr a nastavení velmi jednoduché.

### Hlavní funkce

- Snadné nastavení časovače a vnitřní jednotky
- Zobrazení spotřeby energie (pro všechny jednotky R32 řady PACi)
- Omezení spotřeby energie (ovládání požadavku) pomocí časovače

### Základní funkce (zobrazení provozu a ukazatelů)

- Všechny funkce jsou snadno přístupné na dálkovém ovladači.
- Časovač vypnutí/zapnutí · Týdenní časovač · Tichý provoz · Snímač dálkového ovladače · Zakázání provozu · Obrázek filtru · Úspora energie · Zobrazení centralizovaného řízení · Zakázání změny režimu · Automatický návrat k nastavené teplotě · Omezení teplotního rozsahu · Připomínka vypnutí · Plánování ovládání požadavku · Větrání · Funkce „nepřítomnosti“



### Snadné ovládání a rychlý přístup ke všem nabídkám

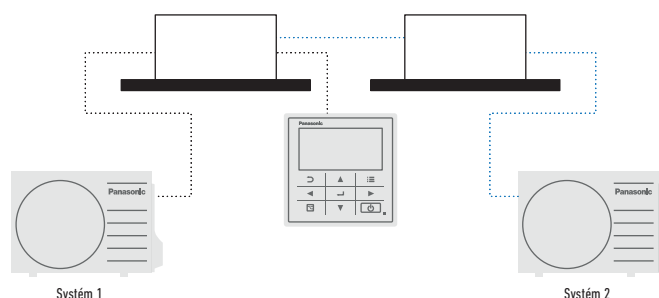
1. Pokud stisknete kterékoliv tlačítko se šipkou, vybere se nastavení teploty.
2. Zvolte položku (režim nebo otáčky ventilátoru) pomocí tlačítka se šipkou doleva / doprava ◀▶
3. Pomocí tlačítka se šipkou nahoru/dolů ▲▼ změníte nastavení.



### Záložní ovládání pomocí CZ-RTC5B

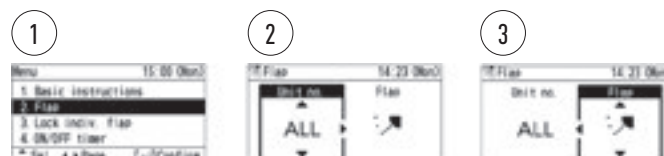
Skupinové zapojení 2 systémů PACi umožňuje automatické individuální ovládání.

- Rotační provoz
- Záložní provoz
- Podpurný provoz



### Příklad snadného přístupu k funkcím: nastavení směru proudění vzduchu

1. Zvolte „Směr proudění vzduchu“ a stiskněte tlačítko „určit“.
2. Pomocí tlačítka se šipkou nahoru/dolů zvolte číslo jednotky.
3. Pomocí tlačítka se šipkou nahoru/dolů zvolte polohu klapky.
4. Stisknutím tlačítka se symbolem „Enter“ se vrátíte do zobrazení nabídky.



### Dostupné funkce na CZ-RTC5B

Ovládaná položka	Možnosti ovládání	Vnitřní jednotky		
		PACi Standard	PACi Elite	Celý systém VRF
Základní provoz	Provoz, režim, nastavení teploty, objem průtoku vzduchu, směr proudění vzduchu	✓	✓	✓
	Zobrazení času	✓	✓	✓
Funkce časovače	Jednoduchý časovač zapnutí/vypnutí	✓	✓	✓
	Týdenní programovací časovač	✓	✓	✓
	Funkce nepřítomnosti osob	✓	✓	✓
	Automatický návrat k nastavené teplotě	✓	✓	✓
Úspora energie	Omezení rozsahu nastavení teploty	✓	✓	✓
	Připomínka vypnutí	✓	✓	✓
	Režim úspory energie	✓	✓	✓
	Plánování řízení požadavku	–	✓	✓
Údržba	Sledování spotřeby energie – R32	✓	✓	–
	Informace o poruše systému	✓	✓	✓
	Registrace kontaktu na servis	✓	✓	✓
	Obrázek filtru (zobrazení zbývajících času) a reset	✓	✓	✓
	Automatické přidělení adresy, zkušební provoz	✓	✓	✓
	Sledování hodnoty snímače	✓	✓	✓
	Jednoduchý/podrobný režim nastavení	✓	✓	✓
Ostatní	Uzamčení tlačítek	✓	✓	✓
	Ovládání ventilátoru větrání	✓	✓	✓
	Nastavení kontrastu displeje	✓	✓	✓
	Snímač dálkového ovladače	✓	✓	✓
	Tichý provozní režim	–	✓	–
	Zakázání ovládání nastavení z centrálního ovladače	✓	✓	✓

Všechny specifikace mohou být změněny bez předchozího upozornění.

# NOVÝ SYSTÉM DATANAVI



Systém datanavi, nový způsob připojení.  
Jednoduchý a snadný nástroj podpory vašim chytrým telefonem



RYCHLÝ  
A  
INTUITIVNÍ

· SNADNÝ  
PŘÍSTUP  
K DATABÁZI  
MANUÁLŮ

PŘESNÉ SERVISNÍ  
ÚDAJE NA VAŠEM  
CHYTRÉM TELEFONU

### Přehled systému datanavi

Stačí přidržit váš chytrý telefon u LED displeje dálkového ovladače (CZ-RTC5B) a pomocí technologie Light ID společnosti Panasonic okamžitě obdržíte užitečné informace o klimatizačním systému. datanavi se dokáže připojit i k chytrému cloudovému serveru Panasonic pro rychlý náhled do manuálů a uložení dat získaných pomocí technologie Light ID.



Co je technologie Light ID vyvinutá společností Panasonic?  
Technologie přenosu viditelného světla, která umožňuje přenášet informace pomocí velmi rychlého a neviditelného blikání světelného zdroje LED.

### Funkce uživatele/administrátora (osoby odpovědné za klimatizaci)

- **Rychlé a intuitivní.** Zobrazení údajů o běžném provozu a spotřebě energie.
- **Snadný přístup k databázi.** Získání příslušných manuálů na vyžádání.
- **Nevíte, co dělat, když se objeví chyba?** Informace o chybě můžete sdílet a snadno kontaktovat servis.



### Hlavní funkce

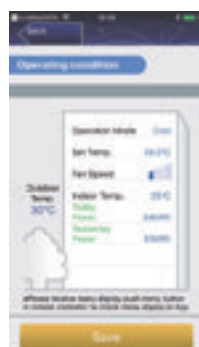
- Skenování a ukládání informací o klimatizačním systému
- Snadný přístup k databázi manuálů
- Historie údajů o uvedení do provozu a kontrole plynu F

### Funkce instalační firmy / servisní společnosti

- **Získávání technických údajů závisí na vaší potřebě**  
Příručka údržby. Seznam otázek a odpovědí.  
Informace o zkušebním provozu.
- **Přesné informace o chybách**



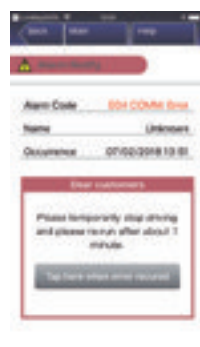
#### Běžný provoz



#### Řízení energie



#### Oznámení o poruše



#### Návod k obsluze



#### Informace o zkušebním provozu



#### Servisní údaje



Stáhněte si bezplatné aplikace, vyzkoušejte datanavi!  
Pro použití datanavi jsou zapotřebí 2 bezplatné aplikace.



- Jednoduchý kontrolní seznam plynu F
- Rychlý kontrolní seznam opravy

# SNÍMAČ ECONAVI





# INTELIGENTNÍ OVLADAČ





Tento ovladač je chytrým řešením pro vaše pokročilé požadavky v budovách.

### Intuitivní provoz

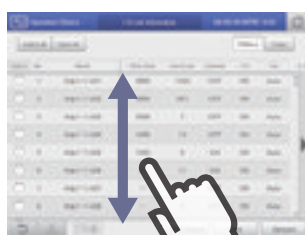
Provozní obrazovky jsou řešeny běžným způsobem, přičemž je snadné je číst a používat.

- Zvětšená obrazovka (10,4 palce) s barevným LCD
- Provoz jako u chytrého telefonu (tažení, poklepání)

Velká obrazovka. Zvětšená o 60 %

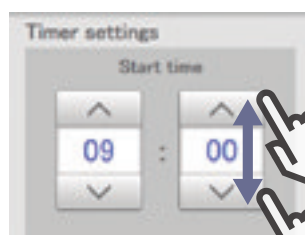


Snadné ovládání tažením nebo poklepáním



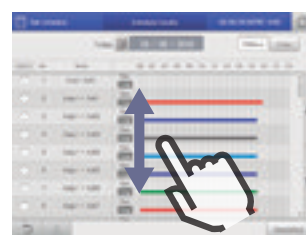
#### Tažení

Jedná se o činnost, kdy prstem na dotykovém panelu přejedete určitým směrem (nahoru nebo dolů). Slouží k pomalému posunu.



#### Výběr

Jedná se o pohyb prstu nahoru a dolů na obrazovce, který slouží k výběru prvků, například číselníků.



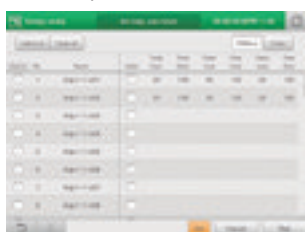
#### Posun

Jedná se o činnost, kdy prstem na dotykovém panelu posunujete jedním směrem (nahoru nebo dolů). Slouží k rychlému posunu.

### Pokročilé funkce pro úsporu energie ve standardní výbavě

- Nastavení automatického návratu k nastavené teplotě, automatické vypnutí, nastavení omezení rozsahu nastavované teploty
- Funkce ovládání požadavku

Obrazovka nastavení automatického návratu k nastavené teplotě



Automatické vypnutí



Obrazovka ovládání požadavku venkovní jednotky

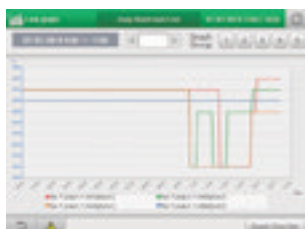


- Lze nastavit zadání požadavku venkovní jednotky a časovač.
- Vnitřní teplotu lze nastavit na  $\pm 1\text{ }^\circ\text{C}$  /  $\pm 2\text{ }^\circ\text{C}$  nebo vypnout termostat.
- Vnitřní jednotky kontrolovány postupně v intervalech 10 minut.

### Energetická vizualizace

- Plány na úsporu energie jsou podpořeny funkcí zobrazení grafu.
- Zobrazuje rozložení spotřeby elektřiny a plynu.

Obrazovka zobrazení grafu



Za účelem vyšší úspory energie jsou zobrazeny užitečné parametry. Např.) sloupcový graf:

Vnitřní jednotka: Celková doba provozu, doba provozu se zapnutým termostatem (min.)  
 Spotřebované množství (elektřina, plyn)  
 Poplatky za elektřinu nebo plyn  
 Venkovní jednotka: Provozní cykly venkovní jednotky (počet cyklů)  
 Doba provozu motoru (hodiny)  
 Kumulovaný výstupní výkon invertoru  
 Kumulovaný výstupní výkon FV

Impulzní výběr hodnoty dle různých datových intervalů 1 hodiny / 1 dne / 1 měsíce ve srovnání s minulým rokem.

### Hlavní funkce

Funkce gest (poklepání, tažení)	✓
Zobrazení grafu (trendy, porovnání)	✓
Webové funkce (max. 64 uživatelů)	✓
Nastavení příjemce pro výstražný e-mail	✓ (maximálně 8)
Automatický návrat k nastavené teplotě	✓
Omezení rozsahu nastavení teploty	✓
Prevence ponechání v zapnutém stavu	✓
Tichý provoz venkovní jednotky	✓
Připojení snímače přítomnosti osob	✓
Funkce požadavku	✓
Výpočet množství náplně	✓
Zobrazení protokolu	10 000 položek varování 50 000 položek změny stavu
Připojené ovládání	✓
Definice pro 50 událostí, vstup: 32, výstup: 32	✓
Probíhající údržba (registrace probíhající inspekce)	✓

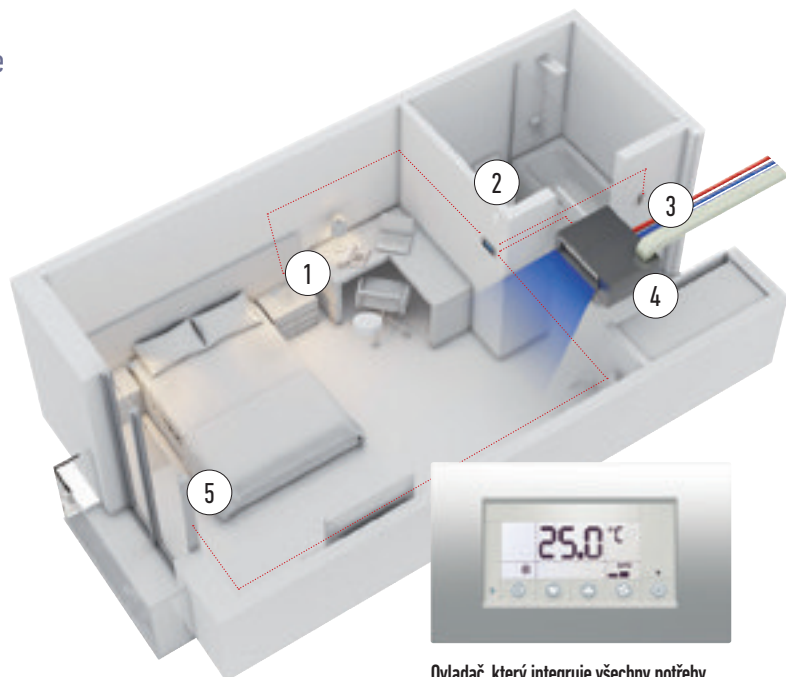
# OVLÁDÁNÍ PRO HOTELOVÉ INSTALACE



Snadnější instalace, levnější integrace jen jediného ovladače pro integraci všech zařízení. Pěkný vzhled, snadné ovládání a úspora nákladů!

Společnost Panasonic vyvinula inovativní řadu speciálně navržených dálkových ovládacích jednotek pro hotelové instalace.

- Snadná instalace
- Nákladově efektivní instalace, protože všechny elektrické kabely jsou obsaženy na tomto dálkovém ovladači.
- Atraktivní design inspirovaný architekturou
- Přímé propojení s vnitřní jednotkou s většinou funkcí vnitřní jednotky
- 3 možnosti: Samostatné, s komunikací Modbus nebo LonWorks
- 2 barvy rámečku: bílá a hliníková



**Ovládání pomocí tohoto dálkového ovladače:** Osvětlení, kontakt karty, detektor pohybu, okenní kontakt a klimatizace.

**Funkce úspory energie na zařízení:** Vypíná klimatizaci a osvětlení při nepřítomnosti osob. Vypíná klimatizaci při otevření okna. Konfigurovatelná maximální/minimální nastavitelná teplota.

**Snadné dálkové ovládání:** Hotelový host bude mít přístup k omezeným funkcím pro ovládání klimatizace:

Zapnutí/vypnutí, teplota (v určitém pevně daném limitu určeném při uvedení do provozu) a otáčky ventilátoru.

**Snadné nastavení:** Samostatný model se snadnou konfigurační nabídkou umožňující přístup ke všem parametrům. Instalace je zjednodušena, protože všechny kabely se připojují k dálkovému ovládání. Do dálkového ovládání připojeného k počítači je možné nahrát předem definovaný scénář tak, aby jej stačilo po instalaci zapojit a spustit – plug and play (pouze pro modely Modbus a LonWorks).

**Ovladač, který integruje všechny potřeby vybavení hotelového pokoje do jednoho zařízení:**

Spínač na kartu. Ovládání vytápění a chlazení. Ovládání osvětlení. Kontrola okna. Možné připojení k protokolu Modbus



Ovládání osvětlení.



Vnitřní jednotka. S variabilním statickým tlakem pro skrytou instalaci.

- 3. Spínač pokojové karty\*
- 2. Snímač lidské přítomnosti

- 5. Okenní kontakt\*

\* Dodáno zákazníkem

### Čtyři předem nakonfigurované systémy (možnost 1 až 4)

Toto dálkové ovládání má 4 předem nakonfigurované systémy pro snadnou integraci.

**K dispozici jsou 4 možnosti konfigurací vstupů/výstupů (I/O): Vstupy**

Konfigurace	Digitální 1-2	Digitální 3-4	Digitální 5-6	Analogový 7-8
Možnost 1	Karta	Okno	Osvětlení	TEPLOTA
Možnost 2	Karta	Okno	Vytáhnutí žaluzií	Stáhnutí žaluzií
Možnost 3	Pohybové čidlo	Okno	Dveřní kontakt	TEPLOTA
Možnost 4	Osvětlení	Okno	Vytáhnutí žaluzií	Stáhnutí žaluzií

**Dostupné konfigurace vstupů/výstupů: Výstupy**

Konfigurace	Relé 15-16	Relé 13-14	Relé 11-12	Relé 9-10
Možnost 1	Osvětlení chodby	Osvětlení	Není použito	Servo ventilu
Možnost 2	Osvětlení chodby	Osvětlení	Vytáhnutí žaluzií	Stáhnutí žaluzií
Možnost 3	Osvětlení chodby	Osvětlení	Není použito	Servo ventilu
Možnost 4	Není použito	Osvětlení	Vytáhnutí žaluzií	Stáhnutí žaluzií

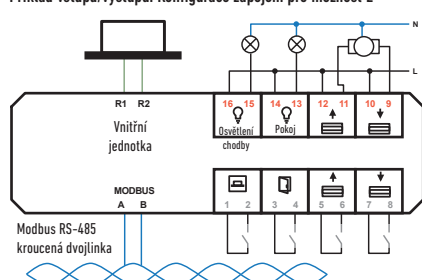
**Definice vstupů/výstupů: Vstupy**

Popis	Funkce
Karta	Stav obsazení pokoje. Umožňuje ovládání systému vytápění, větrání a klimatizace (HVAC) a automaticky zapíná světla chodby a další světelné výstupy
Okno	Dočasně vypne systém HVAC
Osvětlení	Tlačítko pro zapnutí/vypnutí osvětlení při přítomnosti osob v místnosti.
TEPLOTA	Analogový vstup pro ovládání výstupu serva ventilu ve 2. zóně
Vytáhnutí žaluzií	Tlačítko pro ovládání výstupu motoru pro vytažení žaluzií
Stáhnutí žaluzií	Tlačítko pro ovládání výstupu motoru pro stažení žaluzií
Pohybové čidlo	V kombinaci s dveřním kontaktem umožňuje ovládání systému HVAC a automaticky zapíná světla chodby a další světelné výstupy
Dveřní kontakt	V kombinaci s pohybovým čidlem umožňuje ovládání systému HVAC a automaticky zapíná světla chodby a další světelné výstupy

**Definice vstupů/výstupů: Výstupy**

Popis	Funkce
Osvětlení chodby	Automaticky se zapne pokud do pokoje vstoupí osoba nebo z něj odejde. Vypne se po určité době, kterou lze nakonfigurovat
Osvětlení	Automaticky se zapne/vypne pokud do pokoje vstoupí osoba nebo z něj odejde. Manuální potlačení pomocí vstupu osvětlení
Servo ventilu	Ovládání HVAC pro 2. zónu
Vytáhnutí žaluzií	Výstup pro ovládání motoru vytažení žaluzií
Stáhnutí žaluzií	Výstup pro ovládání motoru stažení žaluzií

**Příklad vstupů/výstupů: Konfigurace zapojení pro možnost 2**



**Příklad vstupů/výstupů: Možnost 2**

Svorky	Popis	Typ
A, B	Modbus RS-485	Obousměrné
R1, R2	Vnitřní jednotka	Obousměrné
1, 2	Kontakt karty	Digitální vstup
3, 4	Okenní kontakt	Digitální vstup
5, 6	Vytáhnutí žaluzií	Digitální vstup
7, 8	Stáhnutí žaluzií	Analogový vstup
9, 10	Stáhnutí žaluzií	Výstup relé
11, 12	Vytáhnutí žaluzií	Výstup relé
13, 14	Osvětlení pokoje	Výstup relé
15, 16	Osvětlení chodby	Výstup relé

**Označení Panasonic.**

PAW-RE2C3-WH	Samostatný se vstup/výstupy, bílý rám
PAW-RE2C3-GR	Samostatný se vstup/výstupy, šedý rám
PAW-RE2C3-MOD-WH	Modbus RS-485 se vstup/výstupy, bílý rám
PAW-RE2C3-MOD-GR	Modbus RS-485 se vstup/výstupy, šedý rám
PAW-RE2C3-LON-WH	LonWorks TP/FT-10 se vstup/výstupy, bílý rám
PAW-RE2C3-LON-GR	LonWorks TP/FT-10 se vstup/výstupy, šedý rám

# ŘÍZENÍ A KONEKTIVITA

## Systémy centralizovaného ovládání

### Systém BMS. PC základna



P-AIMS. Základní software  
Až 1024 skupin. Ovládá 1024 jednotek.  
CZ-CSWKC2

### Připojení pomocí ovladače jiného výrobce



Jednotka sériově-  
paralelních vstupů/výstupů  
pro venkovní jednotku.  
Až 4 venkovní jednotky.  
CZ-CAPDC2



Místní adaptér pro ovládání  
zapnutí/vypnutí.  
Ovládá 1 až 8 jednotek.  
CZ-CAPC3



Jednotka MINI sériově-  
paralelních vstupů/výstupů  
0-10 V.  
Ovládá 1 až 8 jednotek.  
CZ-CAPBC2



Komunikační adaptér.  
Až 128 skupin. Ovládá  
128 jednotek.  
CZ-CFUNC2

### AC Smart Cloud



Cloudové ovládání přes Internet.  
Až 128 skupin. Ovládá 128 jednotek.  
CZ-CFUSCC1

## Integrace řady pro domácnosti s P-Line – CZ-CAPRA1

Dokáže propojit všechny řady s P-Line. Nyní je možná plná kontrola.

### Integruje jakoukoli jednotku do řízení velkého systému.

- Integrace serverovny TKEA
- Malé kanceláře s domácími interiéry
- Nabídka modernizace (starý domácí systém a VRF v jedné instalaci)

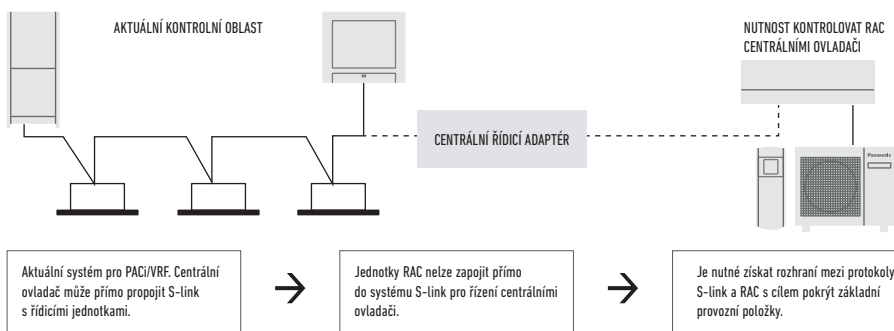
#### Systémy centralizovaného ovládání: 64 vnitřních jednotek



#### Inteligentní ovladač / webový server: 256 vnitřních jednotek



#### P-AIMS: 1 024 vnitřních jednotek



#### Základní provozní položky

ZAPNUTÍ/VYPNUTÍ	✓
Výběr režimu	✓
Nastavení teploty	✓
Otáčky ventilátoru	✓
Nastavení klapek	✓
Zakázání dálkového ovládání	✓
ZAPNUTÍ/VYPNUTÍ Econavi	✓

#### Externí vstup

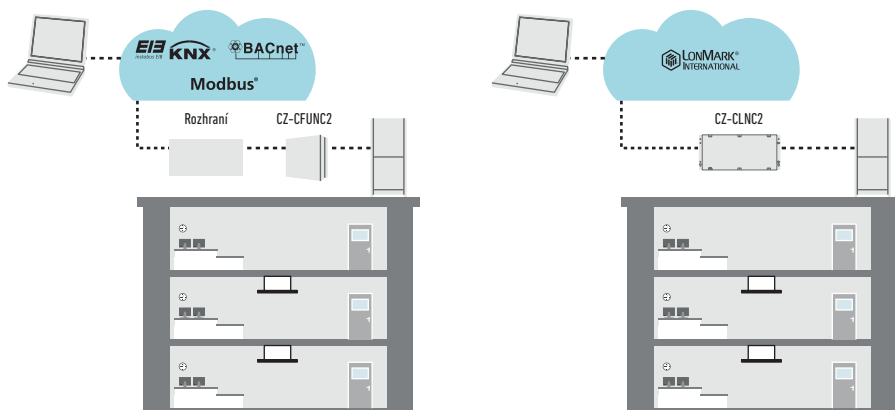
Řídicí signál ZAPNUTÍ/VYPNUTÍ	✓
Signál abnormálního zastavení	✓
<b>Externí výstup pro relé<sup>1</sup></b>	
Provozní stav (ZAP/VYP)	✓
Výstup stavu alarmu	✓









1) Protože aktuální konektor CN-CNT nedokáže zajistit napájení externího výstupního relé, je nutné zajistit další vstupní napájení pro externí relé.

## Snadné připojení ke KNX, Modbus, LonWorks a BACnet

Skvělá flexibilita pro integraci do vašich projektů KNX / Modbus / LonWorks / BACnet umožňuje plné obousměrné monitorování a ovládání všech funkčních parametrů.

Chcete-li získat více informací, kontaktujte společnost Panasonic.



			Ovládání Econavi	Vestavěný termostat	Vnitřní jednotky, které lze ovládat	Omezení použití	Funkce zapnutí/vypnutí	Nastavení režimu	Nastavení otáček ventilátoru	Nastavení teploty	Směr proudění vzduchu	Povolení/zakázání přepnutí	Týdenní program	Protokol BMS
<b>Jednotlivé ovladače</b>														
Ovládání pro hotelové využití. Inteligentní ovladač		PAW-RE2C3-WH /-GR PAW-RE2C3-MOD-WH /-GR PAW-RE2C3-LON-WH /-GR Bílá/sedá	-	✓	1 vnitřní jednotka	-	✓	✓	✓	✓	-	✓	-	Samostatný Modbus nebo LonWorks
Kabelový dálkový ovladač. Designový kabelový dálkový ovladač		CZ-RTCSB	✓	✓	1 skupina, 8 jednotek	- V každé skupině mohou být zapojeny až 2 ovladače.	✓	✓	✓	✓	✓	-	✓	-
Kabelový dálkový ovladač. Běžné ovládání		CZ-RTC2 (pro podlahové vnitřní jednotky (MP1))	-	✓	1 skupina, 8 jednotek	- V každé skupině mohou být zapojeny až 2 ovladače.	✓	✓	✓	✓	✓	-	✓	-
Bezdrátový dálkový ovladač		CZ-RWSU3 / CZ-RWSL2N / CZ-RWSK2 / CZ-RWSD2 / CZ-RWST3N / CZ-RWSK2 + CZ-RWSC3	-	✓	1 skupina, 8 jednotek	- V každé skupině mohou být zapojeny až 2 ovladače.	✓	✓	✓	✓	✓ <sup>1</sup>	-	-	-
Rychlé a snadné ovládání Zjednodušený dálkový ovladač		CZ-RE2C2	-	✓	1 skupina, 8 jednotek	- CZ-RE2C2: V každé skupině mohou být zapojeny až 2 ovladače.	✓	✓	✓	✓	✓ <sup>1</sup>	-	-	-
<b>Centralizované ovladače</b>														
Centrální ovladač s týdenním časovačem		CZ-64ESMC3	✓	-	64 skupin, maximálně 64 jednotek	- V jednom systému může být zapojeno až 10 ovladačů. - Je možné připojit hlavní ovladač / podřízený ovladač (1 hlavní + 1 podřízená jednotka). - Je možné použití bez dálkového ovladače.	✓	✓	✓	✓	✓ <sup>1</sup>	✓	✓	-
Pouze ovládání zapnutí/vypnutí z centrální stanice. Ovladač zapnutí/vypnutí		CZ-ANC3	-	-	16 skupin, maximálně 64 jednotek	- V jednom systému může být zapojeno až 8 ovladačů (4 hlavní + 4 podřízené jednotky). - Použití bez dálkového ovladače není možné.	✓	-	-	-	-	✓	-	-
Zjednodušený poměr rozdělení výkonu (LDR) pro každého nájemníka. Inteligentní ovladač (dotyková obrazovka)		CZ-256ESMC3	✓	-	Hlavní jednotka: 128. Možnost rozšíření až na 256 jednotek	- Pro připojení s více než 128 jednotkami je nutný komunikační adaptér CZ-CFUNC2.	✓	✓	✓	✓	✓ <sup>1</sup>	✓	✓	-

1. Toto nastavení není možné, pokud je k dispozici dálkové ovládání (pro nastavení použijte dálkové ovládání). \* Veškeré specifikace mohou být změněny bez předchozího upozornění.

# JEDNOTLIVÉ OVLADAČE

## Ovládání pro hotelové využití. Inteligentní ovladač (pro VRF)



**PAW-RE2C3-WH // PAW-RE2C3-GR //  
PAW-RE2C3-MOD-WH // PAW-RE2C3-MOD-GR // PAW-RE2C3-  
LON-WH // PAW-RE2C3-LON-GR**

- Snadná instalace
- Nákladově efektivní instalace, protože všechny elektrické kabely jsou obsaženy na tomto dálkovém ovladači
- Atraktivní design inspirovaný architekty
- Přímé propojení s vnitřní jednotkou s většinou funkcí vnitřní jednotky
- 3 možnosti: Samostatné, s komunikací Modbus nebo LonWorks
- 2 barvy rámečku: bílá a hliníková

### Ovládání pomocí tohoto dálkového ovladače.

Osvětlení, kontakt karty, detektor pohybu, okenní kontakt a klimatizace.

### Funkce úspory energie na zařízení.

- Vypíná klimatizaci a osvětlení při nepřítomnosti osob
- Vypíná klimatizaci při otevření okna
- Konfigurovatelná maximální/minimální nastavitelná teplota

## Kabelový dálkový ovladač. Designový kabelový dálkový ovladač



### CZ-RTC5B

- Sledování spotřeby energie (pouze pro PACi)
- Plochá přední strana a dotykový spínač pro stylový design a snadnou ovladatelnost
- Na plochem LCD displeji s plným rozlišením (3,5") jsou k dispozici nové funkce, např. pro úsporu a sledování energie a pro servisní použití,
- Lepší podsvícení
- Podsvícení pomocí bílých diod LED
- Při alarmu bliká

### datanavi

- Skenování a ukládání informací o klimatizačním systému
- Snadný přístup k databázi manuálů
- Historie údajů o uvedení do provozu a kontrole plynu F

\* Na vašem chytrém telefonu musíte mít aplikaci Panasonic.

### Základní ovládání.

- Provoz
- Režim
- Nastavení teploty
- Objem průtoku vzduchu
- Směr proudění vzduchu



### Funkce časovače.

- Funkce nepřítomnosti osob
- Týdenní programovací časovač
- Jednoduchý časovač zapnutí/vypnutí
- Zobrazení času

### Úspora energie.

- Funkce nepřítomnosti osob
- Omezení rozsahu nastavení teploty
- Automatický návrat k nastavené teplotě
- Připomínka vypnutí
- Plánování ovládání požadavku
- Režim úspory energie
- Sledování spotřeby energie

### Další.

- Uzamčení tlačítek
- Ovládání ventilátoru větrání
- Nastavení kontrastu displeje
- Snímač dálkového ovladače
- Tichý provozní režim
- Zakázání ovládání nastavení z centrálního ovladače
- Řízení rotace/zálohování

\* Některé funkce nejsou u některých venkovních jednotek k dispozici. Např. sledování spotřeby energie není k dispozici pro PACi Standard, ovládání zálohy/rotace pro systém PACi.

## Kabelový dálkový ovladač. Běžné ovládání (pro podlahové vnitřní jednotky (MP1))



### CZ-RTC2

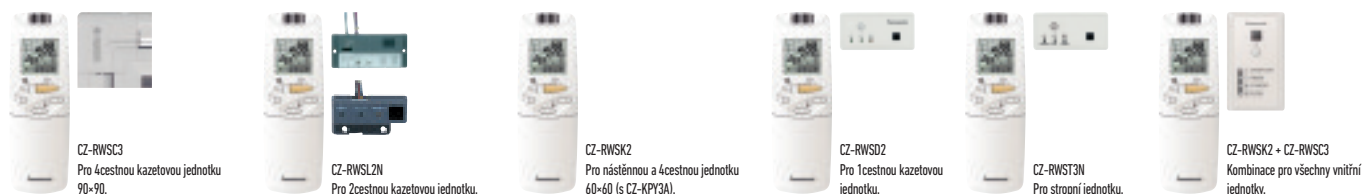
- Funkce hodin reálného času ve 24hodinovém formátu (ukazatel dne v týdnu)
- Funkce týdenního programu (lze naprogramovat maximálně 6 činností pro každý den)
- Funkce spánku (tato funkce ovládá teplotu v místnosti tak, aby byla vhodná pro spánek)
- K jednomu dálkovému ovladači je možné připojit maximálně 8 vnitřních jednotek.
- Možnost dálkového ovládání pomocí hlavního dálkového ovladače a vedlejšího ovladače (pro jednu vnitřní jednotku je možné instalovat maximálně 2 dálkové ovladače (hlavní dálkový ovladač a vedlejší ovladač))

- Možnost připojení venkovní jednotky pomocí kabelu PAW-MRC pro účely servisu
- Funkce nepřítomnosti osob (tato funkce může zabránit poklesu nebo zvýšení teploty v místnosti, pokud jsou osoby delší dobu nepřítomny)

### Základní dálkový ovladač zapnutí/vypnutí

- Přepnutí provozního režimu (chlazení, vytápění, odvlhčování, automatický, ventilátor)
- Nastavení teploty (chlazení/odvlhčování: 18–30 °C vytápění: 16–30 °C)
- Nastavení otáček ventilátoru: vysoké/střední/nízké a automatické
- Nastavení směru proudění vzduchu
- Rozměry (V × Š × H) 120 x 120 x 16 mm

## Bezdrátový dálkový ovladač



### CZ-RWSC3 // CZ-RWSL2N // CZ-RWSK2 // CZ-RWSD2 // CZ-RWST3N // CZ-RWSK2 + CZ-RWSC3

- Snadná instalace u 4cestné kazetové jednotky jednoduše výměnou rohové části
- Funkce 24hodinového časovače
- Možnost dálkového ovládání pomocí hlavního dálkového ovladače a vedlejšího ovladače (pro jednu vnitřní jednotku je možné instalovat maximálně 2 dálkové ovladače (hlavní dálkový ovladač a vedlejší ovladač))

- Pokud je použit CZ-RWSC3, je možné bezdrátově ovládat všechny vnitřní jednotky (1: pokud je samostatný přijímač umístěn v jiné místnosti, je také možné ovládání z této místnosti. 2: automatické ovládání pomocí tlačítka nouzového provozu je možné i když došlo ke ztrátě dálkového ovladače nebo k vybití baterií).
- Ovládání samostatných ventilátorů s rekuperací energie (pokud byly instalovány běžné ventilátory větrání nebo ventilátory s tepelným výměníkem, lze je ovládat tímto dálkovým ovládáním), vzájemně blokovaný provoz se zapnutou/vypnutou vnitřní jednotkou nebo nezávislým větráním).

## Zjednodušený dálkový ovladač. Rychlé a snadné ovládání

### CZ-RE2C2. Dálkový ovladač s jednoduchými funkcemi a základním ovládáním.

- Vhodný pro otevřené prostory nebo hotely, kde nejsou vyžadovány podrobné funkce.
- Je možné provádět zapnutí/vypnutí, přepínání provozního režimu, nastavení teploty, přepínání rychlosti proudění vzduchu, nastavení směru proudění vzduchu, zobrazení alarmu a samodiagnostiku dálkového ovladače.

- Hromadné řízení až 8 vnitřních jednotek
- Možnost dálkového ovládání pomocí hlavního dálkového ovladače a vedlejšího ovladače pomocí zjednodušeného ovladače (až dvě jednotky)
- Rozměry (V × Š × H) 120 x 70 x 16 mm



## Dálkový snímač

### CZ-CSRC3

- Tento dálkový snímač je možné připojit k jakékoliv vnitřní jednotce. Použijte jej k detekci pokojové teploty, pokud není použit žádný snímač teploty dálkového ovladače nebo vestavěný snímač (je možné i připojení k systému bez dálkového ovladače)
- Pro společné použití se spínačem dálkového ovladače použijte spínač dálkového ovladače jako hlavní dálkový ovladač.
- Hromadné řízení až 8 vnitřních jednotek

- Design vzhledu založen na šasi zjednodušeného dálkového ovladače
- Rozměry (V × Š × H) 120 x 70 x 17 mm
- Hmotnost: 70 g
- Rozsahu teploty/vlhkosti: - 0 °C až 40 °C / 20 % až 80 % (bez kondenzace) (pouze vnitřní použití)
- Zdroj napájení: 16 V DC (dodáváno z vnitřní jednotky)
- Maximální počet připojitelných vnitřních jednotek: až 8 jednotek



Funkce ovladače	Název dílu, číslo modelu	Množství
Standardní ovládání	Dálkový ovladač s časovačem: CZ-RTC4 // CZ-RTCSB Kabelový dálkový ovladač: CZ-RE2C2 // CZ-RE2C3 Bezdrátový dálkový ovladač: CZ-RWSU3 // CZ-RWSL2N // CZ-RWSK2 // CZ-RE2C2 // CZ-RE2C3	Vždy 1 ks od každého
(1) Skupinové řízení	Dálkový ovladač s časovačem: CZ-RTC4 // CZ-RTCSB Kabelový dálkový ovladač: CZ-RE2C2 // CZ-RE2C3 Bezdrátový dálkový ovladač: CZ-RWSU3 // CZ-RWSL2N // CZ-RWSK2 // CZ-RE2C2 // CZ-RE2C3	1 ks
(2) Hlavní/vedlejší dálkové ovládání	Hlavní nebo vedlejší Dálkový ovladač s časovačem: CZ-RTC4 // CZ-RTCSB Bezdrátový dálkový ovladač: CZ-RWSU3 // CZ-RWSL2N // CZ-RWSK2 // CZ-RE2C2 // CZ-RE2C3	Dle potřeby

# CENTRALIZOVANÉ OVLADAČE

## Systémový ovladač s plánovacím časovačem. Ovládání různých funkcí z centrální stanice



Obrázek ukázky displeje / zobrazení provozního stavu

Provozní stav VŠEHO



Provozní stav ZÓNY



Provozní stav SKUPINY



### CZ-64ESMC3

#### Panasonic odhaluje nejmodernější digitální ovladač

Společnost Panasonic uvedla svůj nejnovější ovladač s inovativním a jednoduchým rozhraním, které přináší kompletní funkce s integrovaným plánovacím časovačem a systémovým ovladačem. Díky tomu je řízení systémů vytápění a chlazení jednodušší než kdy dříve. CZ-64ESMC3 zahrnuje oblíbený plánovací časovač Panasonic, který poskytuje uživateli úplnou flexibilitu z hlediska vytápění nebo chlazení nemovitosti. Uživatelé mohou systém upravit k provozu o svátcích, nebo pozastavit provoz na delší dobu, aby se neplýtvalo energií na vytápění nebo chlazení prázdného domu či kanceláře. Ovladač také umožňuje naprogramovat šest operací na den.

#### Kombinace 2 současných ovladačů: systémový ovladač + plánovací časovač

Systémový ovladač bude navržen s ohledem na tyto 2 ovladače s následujícími klíčovými technickými body:

- Stejný pocit z ovládání jako pomocí dotykového panelu kabelového dálkového ovladače
- Skvělá čitelnost a použitelnost díky LCD s plným rozlišením
- Odvozeno od kabelového dálkového ovladače
- Maximálně 64 vnitřních jednotek, samostatné ovládání pro 64 jednotek
- 4zónové ovládání; 1 zóna = maximálně 16 skupin
- Několik funkcí pro úsporu energie (založeno na CZ-RTC5B)
- 6 programů časovače na den pro 1týdenní provoz (7 dnů) (celkem 6 x 7 = 42 programů)
- Základní položky nastavení (teplota, režim, rychlost ventilátoru, pozice klapky) lze nastavit stejně jako u CZ-RTC5B.

#### Seznam funkcí

- Ze systémového ovladače CZ-64ESMC2:
  - Centrální systém řízení / individuální nastavení
    - Zákaz spuštění nebo zastavení pro dálkový ovladač
    - Zákaz spuštění nebo zastavení / změny režimu / nastavení teploty pro dálkový ovladač
    - Zákaz změny režimu / nastavení teploty pro dálkový ovladač
    - Zákaz změny režimu pro dálkový ovladač
    - Výběr položek pro zakázání

- Informace o filtru
  - Obrázek filtru
  - Resetování obrázku filtru
- Nastavení větrání

#### Z plánovacího časovače CZ-ESWC2:

- Týdenní časovač
  - Povolení/zakázání nastavení časovače
  - Kopírování nastavení časovače
- Údržba
  - Externí signál (spuštění/zastavení) (ovládání požadavku)
  - Nastavení nadřazeného/podřazeného centralizovaného ovládání
  - Historie výstrah
- Počáteční nastavení
  - Hodiny

#### Z CZ-RTC5B

- Energeticky úsporné ovládání
  - Zapnutí/vypnutí Econavi
- Informace o filtru
  - Obrázek filtru a zobrazení počítadla hodin
- Údržba
  - Servisní kontakt
- Počáteční nastavení
  - Nastavení zobrazení hodin
  - Nastavení názvu
  - Nastavení provozního zámku
  - Nastavení provozního zvuku
  - Nastavení kontrastu LCD
  - Nastavení podsvícení LCD
  - Nastavení jazyka (EN / FR / IT / ES / DE)
  - Heslo správce
- Seznam informací o nastavení

## Ovladač vypnutí/zapnutí. Pouze ovládání zapnutí/vypnutí z centrální stanice



### CZ-ANC3

- Umožňuje ovládání 16 skupin vnitřních jednotek.
- Je také možné společné ovládání a ovládání jednotlivých skupin (jednotek).
- V jednom propojeném systému je možné nainstalovat až 8 ovladačů zapnutí/vypnutí (4 hlavní, 4 vedlejší).
- Provozní stav je možné zjistit okamžitě.
- Rozměry (V x Š x H): 121 x 122 x 14 + 52 mm (rozměr zapuštění)

Napájení: 220 až 240 V AC.

Díl se vstupy/výstupy: Vzdálený vstup (účinné napětí: do 24 V DC): Vše zap/vyp.  
Vzdálený výstup (povolené napětí: do 30 V DC): Vše zapnuto, všechny alarmy.

Poznámka: Vzhledem k tomu, že ovládání režimu a nastavení teploty není možné provést pomocí ovladače zapnutí/vypnutí, musí být použit spolu s dálkovým ovladačem, ovladačem systému, atd.



## Inteligentní ovladač (dotyková obrazovka). Zjednodušený poměr rozdělení výkonu (LDR) pro každého nájemníka



### CZ-256ESMC3

Rozměry (V x Š x H): 240 x 280 x 20 (+60) mm.

Napájení: Jednofázové 100-240 V ~ 50/60 Hz.

Maximální počet připojitelných vnitřních jednotek 256 jednotek (maximum na spoj: 64 jednotek).

Maximální počet připojitelných venkovních jednotek: 120 jednotek (maximum na spoj: 30 jednotek).

Centrální ovládací zařízení: Až 10 jednotek

Zvětšená obrazovka: 10,4palcový barevný dotykový panel LCD. Zajišťuje viditelnost a snadné použití. Načtení dat z paměti USB: Zasuňte paměť USB do panelu (paměť USB lze zakoupit v obchodech). Komunikační adaptér: CZ-CFUNC2.

### Funkce:

- Zobrazení grafu (trendy, porovnání)
- Zapnutí/vypnutí Econavi
- Zapnutí/vypnutí tichého provozu venkovní jednotky
- Energeticky úsporné funkce Automatický návrat k nastavené teplotě, automatické vypnutí, nastavení teplotního rozsahu, úspora energie pro aktuální hodnotu PAC apod.
- Ovládání událostí (například propojení zařízení)
- Proveďte uzavření na konci jakéhokoli období.

### Provoz a stav

Provozní stav (ZAP/VYP, provozní režim, alarmy apod.) všech vnitřních a vnějších jednotek můžete sledovat v reálném čase.

Můžete také vybrat, aby vnitřní jednotky změnila svá nastavení.

### Plánování provozu

Můžete zaregistrovat denní provozní plány (čas ZAP/VYP, provozní režimy, nastavené teploty apod.) pro individuální vnitřní jednotky nebo skupiny vnitřních jednotek.

Provoz lze naplánovat až na 2 roky dopředu.

### Výpočet rozdělení výkonu pro každého nájemníka

- Poměr rozdělení výkonu (zátěže) klimatizace se vypočítává pro každou jednotku (nájemníka) s použitím údajů o spotřebě energie (m<sup>3</sup>, kWh).

- Vypočítaná data jsou uložena jako soubor typu CSV
- Jsou uložena data z posledních 365 dní

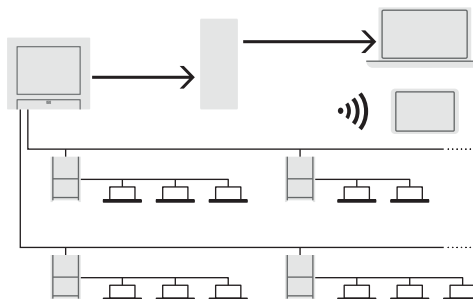
### Webová aplikace. Webový přístup a ovládání ze vzdálené stanice

- Přístup ze vzdáleného PC
- Systém můžete sledovat/ovládat pomocí webového prohlížeče



### Dálkové ovládání

Port LAN na této jednotce vám umožňuje její připojení k síti. Připojení k internetu vám umožní ovládat jednotku a kontrolovat stav pomocí PC ze vzdáleného umístění.



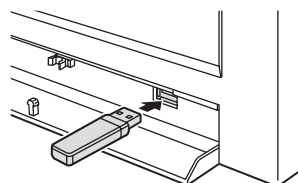
### Zálohovací nástroj pro úsporu času uvedení do provozu

Do souboru CSV lze uložit různá data, například o distribuci, nastavení, historii záznamů apod.

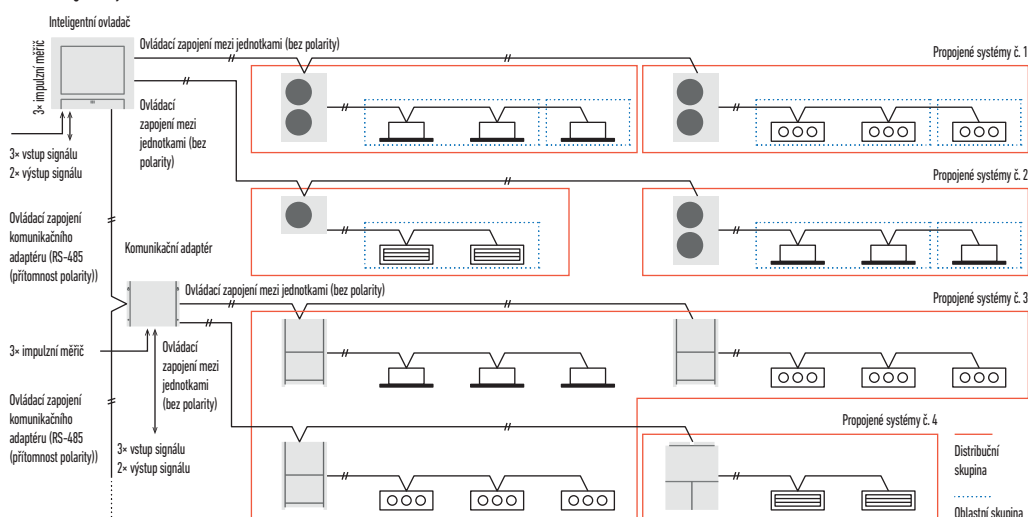
Data nastavení v souboru CSV lze upravovat a importovat opět do ovladače. Při uvádění do provozu ušetříte čas a pak můžete pomocí svého PC flexibilně a jednoduše nastavení měnit.

- Úprava dat
- Obnovení dat

Data lze opětovně importovat pomocí univerzálního USB.



### Příklad konfigurace systému



# CENTRALIZOVANÉ OVLADAČE

## P-AIMS. Kompletní systém řízení klimatizace Panasonic



### Základní software CZ-CSWKC2 / P-AIMS

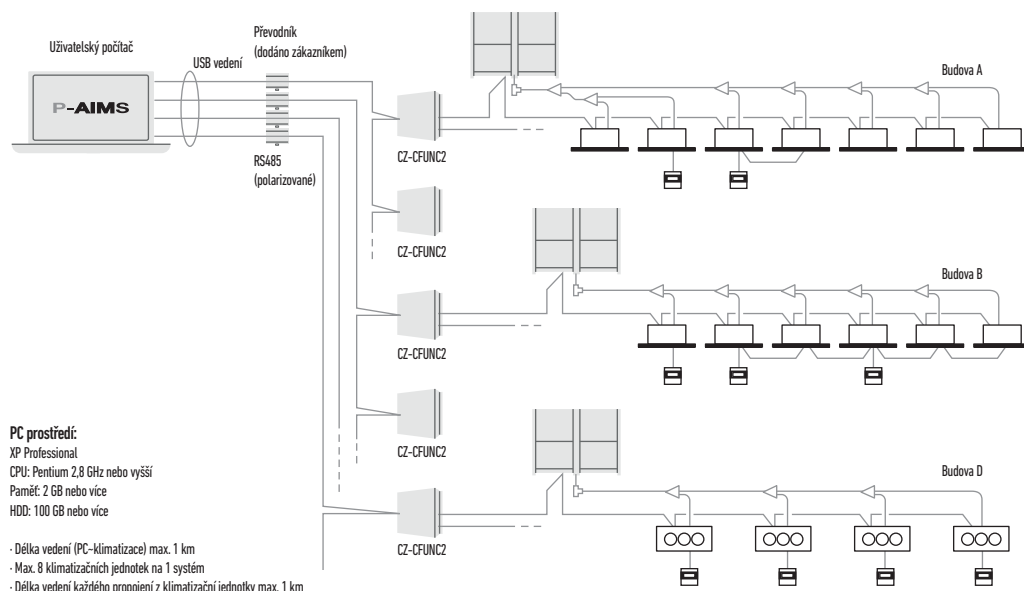
Pomocí jednoho počítače je možné ovládat až 1024 vnitřních jednotek.

### Funkce základního softwaru

- Standardní dálkové ovládání všech vnitřních jednotek.
- Do kalendáře lze nastavit mnoho programů plánovacího časovače.
- Zobrazení podrobných informací o alarmech.
- Výstup do souboru CSV s historií alarmů, provozních stavů.
- Automatické zálohování dat na pevný disk.

P-AIMS je vhodný pro velká obchodní centra a univerzity s mnoha oblastmi/budovami. 1 počítač s „P-AIMS“ může mít současně až 4 nezávislé systémy.

Každý systém může mít max. 8 klimatizačních jednotek a ovládat maximálně 512 jednotek. Celkem je pomocí 1 počítače s „P-AIMS“ možné ovládat 1024 vnitřních jednotek.



### P-AIMS volitelný software CZ-CSWAC2 pro rozdělení výkonu.

#### Výpočet rozdělení výkonu pro každého nájemníka

- Poměr rozdělení výkonu (zátěže) klimatizace se vypočítává pro každou jednotku (nájemníka) s použitím údajů o spotřebě energie (m<sup>3</sup>, kWh).
- Vypočítaná data jsou uložena jako soubor typu CSV.
- Jsou uložena data z posledních 365 dní.

### P-AIMS volitelný software CZ-CSWWC2 pro webovou aplikaci.

#### Webový přístup a ovládání ze vzdálené stanice

- Přístup k softwaru P-AIMS ze vzdáleného PC.
- Systém ECOi 6N můžete sledovat/ovládat pomocí webového prohlížeče (Internet Explorer).

### P-AIMS volitelný software CZ-CSWGC2 pro zobrazení rozvržení objektů.

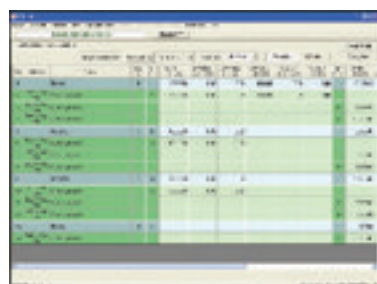
#### Možnost vizuálního ovládání celého systému

- Na zobrazení rozvržení systému je k dispozici monitor provozního stavu.
- Možnost kontroly rozvržení objektů i umístění vnitřních jednotek najednou.
- Každou jednotku je možné ovládat pomocí virtuálního dálkového ovladače zobrazeného na displeji.
- Zobrazí se max. 4 obrazovky rozvržení systému najednou.

### P-AIMS volitelný software CZ-CSWBC2 pro softwarové rozhraní BACnet.

#### Možnost připojení k systému BMS

- Může komunikovat s dalším zařízením pomocí protokolu BACnet.
- Systém ECOi 6N je možné ovládat pomocí BMS i P-AIMS.
- K 1 PC (se základním softwarem P-AIMS a BACnet) lze připojit max. 255 vnitřních jednotek.



Pomocí 4 aktualizčních balíčků lze základní software aktualizovat tak, aby vyhovoval individuálním požadavkům.

## Jednotka sériově-parallelních vstupů/výstupů pro venkovní jednotku. Připojení pomocí ovladače jiného výrobce

### CZ-CAPDC2 pro ECOi / CZ-CAPDC3 pro Mini ECOi a PACi.

- Tato jednotka může ovládat až 4 venkovní jednotky
- Z centrálního ovládacího zařízení je možné provádět změnu režimu a hromadné ovládání / hromadné vypnutí
- Nutné pro ovládání požadavku

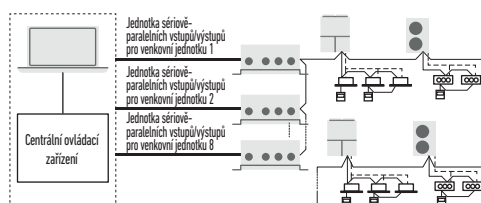
Rozměry (V × Š × H): 80×290×260 mm.

Napájení: Jednofázové 100/200 V (50/60 Hz), 18 W.

Vstup: Hromadný provoz / hromadné vypnutí (beznapěťový kontakt / 24 V DC, impulzní signál) Chlazení/vytápění (beznapěťový kontakt / statický signál). Požadavek 1/2 (beznapěťový kontakt / statický signál) (místní zastavení přepnutím).

Výstup: Provozní výstup (beznapěťový kontakt). Výstup alarmu (beznapěťový kontakt).

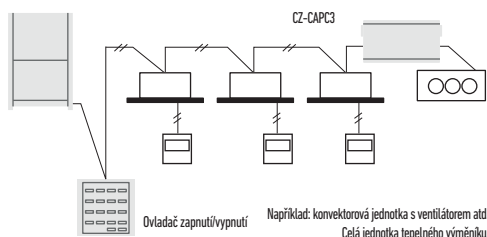
Délka vedení: ovládací vedení vnitřní/venkovní jednotky: celková délka 1 km. Digitální signál: 100 m nebo méně.



## Místní adaptér pro ovládání zapnutí/vypnutí. Připojení pomocí ovladače jiného výrobce

### CZ-CAPC3

- Možné sledování ovládání a stavu pro individuální vnitřní jednotky (nebo jakékoliv externí elektrické zařízení do 250 V AC, 10 A) pomocí signálu kontaktu



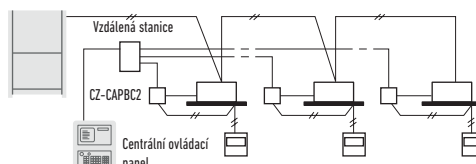
## Jednotka MINI sériově-parallelních vstupů/výstupů 0–10 V. Připojení pomocí ovladače jiného výrobce

### CZ-CAPBC2

- Možné sledování ovládání a stavu pro individuální vnitřní jednotky (1 skupina).
- Kromě spuštění a vypnutí je zde funkce digitálního vstupu pro rychlost proudění vzduchu a provozní režim.
- Nastavení teploty a měření vnitřní teploty na sání se provádí pomocí centrálního sledování.
- Napájení je přiváděno ze svorky CZ-T10 vnitřních jednotek.
- Analogový vstup pro řízení výkonu venkovní jednotky pomocí nastavení ve 20 krocích (od 40 % do 120 %), signál 0–10 V.

- Analogový vstup pro nastavení teploty je 0 až 10 V, nebo 0 až 140 ohmů.
- Je možné také zajistit samostatný zdroj napájení (v případě měření teploty sání).

\* Zeptejte se svého distributora.



## Komunikační adaptér pro konektivitu VRF

### CZ-CFUNC2

Toto komunikační rozhraní je nutné k připojení systémů ECOi a GHP k BMS. Další rozhraní je nutné pro konverzi informace do jazyka KNX/Modbus/Bacnet. CZ-CFUNC2 umožňuje snadné ovládání a připojení k Panasonic P-link, což je sběrnice ECOi. Ze zařízení CZ-CFUNC2 je možné snadno ovládat všechny vnitřní

a venkovní jednotky v instalaci. K jednomu zařízení CZ-CFUNC2

lze připojit dva propojené systémy zapojení.

Rozměry (V × Š × H): 260 x 200 x 68 mm.

\* Vzhledem k tomu, že tato konstrukce není odolná vůči stříkající vodě, musí být instalována ve vnitřních prostorech nebo v ovládacím panelu apod.



# CENTRALIZOVANÉ OVLADAČE

## Centralizované ovládací systémy

### Vlastní webová aplikace k řízení centralizovaného ovládacího systému A2W a GHP

Ovládání a sledování zařízení připojených k systému řízení lze uskutečnit dálkově nebo místně z jakéhokoliv zařízení s připojením k internetu (laptop, tablet, mobilní telefon). Tento systém snadněji naváže spojení s klimatizačními systémy a umožní lepší nastavení systému, a také celkové ovládání instalací.

Tato aplikace bude funkční s různými jednotkami, bez ohledu na to, zda jsou k dispozici na stejné intranetové síti, nebo jsou na jiných místech, a to kdykoliv a přehledným způsobem. Naše řešení tak umožňuje překonat hlavní překážky, jako je údržba na místě nebo nedostatečná centralizace.

Kromě toho aplikace nabízí významné vylepšení ovládání:

- Klimatizační jednotky mohou být uspořádány do skupin dle vlastního výběru.
- Možnost uskutečnit skupinové příkazy a hromadné příkazy (postupně).
- Alarmy a události je možné efektivněji kontrolovat a ještě mnohem více...

### Funkce současného systému

Ovládací funkce

- Spuštění a vypnutí
- Nastavení teploty
- Výběr provozního režimu
- Nastavení otáček ventilátoru, směru ventilátoru
- Zakázání použití dálkového ovladače

### Sledování provozu

- Sledování provozního stavu a alarmů
- Sledování příznaků pro čištění filtrů
- Zobrazení protokolů výstrah

### Programovací časovače

- Až 50 typů týdenního časovače
- Režim dovolené a zvláštní dny

### Výhody

Toto řešení nabízí významné výhody pro různé osoby zapojené do jejich řízení:

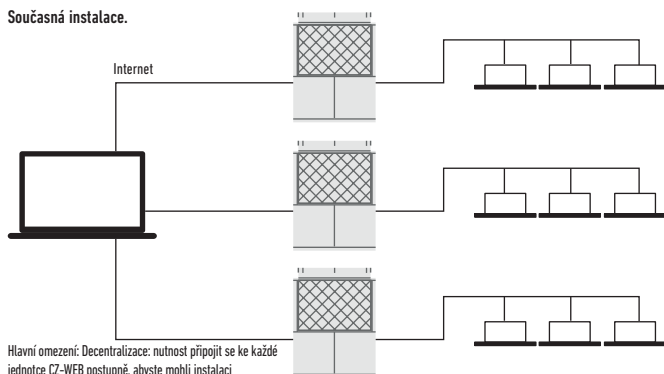
#### Pro majitele budov:

- Silný výkon zařízení
- Úspora energie
- Delší životnost zařízení
- Úspory na nákladech za údržbu

#### Pro servisní firmy:

- Okamžité informace o případných nehodách
- Možnost preventivních alarmů
- Nižší počet systematických prohlídek (výstrahy a dálkové ovládání)
- Efektivnější podpora údržby

### Současná instalace.



Hlavní omezení: Decentralizace: nutnost připojit se ke každé jednotce CZ-WEB postupně, abyste mohli instalaci spravovat.  
Údržba na místě: Přístup omezen na místní síť.

### Nabízí spolehlivé řešení pro zlepšení stávajících funkcí.

- Běžící časovač
- Dálkové ovládání prostřednictvím webové cloudové aplikace nebo místně. Kdykoliv a kdekoli dostupné přes zařízení s připojením k internetu
- Centralizované ovládání: Řízení několika instalací v jediném rozhraní. Ideální pro organizace s instalacemi na více místech
- Snadné sledování a údržba díky skupinovým příkazům a hromadným příkazům. Snadný dohled nad složitými instalacemi
- Bezpečný vzdálený přístup. Silná ochrana identity a pohodlná správa přístupu



# KONEKTIVITA A OVLÁDÁNÍ PACi A VRF



BMS

KONEKTIVITA



Klíčem k nabídce lepšího pohodlí a ceny jsou ovladače a konektivita. Společnost Panasonic nabízí svým zákazníkům nejmodernější technologii, která je určena k zajištění toho, aby naše klimatizační systémy dosahovaly optimálních výkonů. Díky internetovým aplikacím vytvořeným společností Panasonic můžete z domova řídit klimatizaci a provádět komplexní sledování a řízení za využití všech funkcí, které dálkové ovládání nabízí, a to z jakéhokoli místa na světě.

## Ovladače a rozhraní PANASONIC PACi a ECOi pro místnosti

Typ připojení	Počet jednotek	RC nebo IF	Vyžadovaná brána	Modbus	KNX	BacNet	LonWorks
ECOi / PACi Vnitřní jednotky	1 jednotka/skupina	Pokojevý ovladač	—	PAW-RE2C3-MOD-GR PAW-RE2C3-MOD-WH SER8150R0B1194 SER8150R5B1194		SER8150R0B1194 SER8150R5B1194	PAW-RE2C3-LON-GR PAW-RE2C3-LON-WH
		Rozhraní	—	PAW-RC2-MBS-1	PAW-RC2-KNX-1i	PAW-AC-BAC-1	
ECOi P-Link	64 vnitřních jednotek	Rozhraní	—	PAW-RC2-MBS-4			
		Rozhraní	CZ-CFUNC2	PAW-AC-MBS-64	PAW-AC-KNX-64	PAW-AC-BAC-64	CZ-CLNC2 <sup>1</sup>
		Rozhraní	CZ-CFUNC2	PAW-AC-MBS-128	PAW-AC-KNX-128	PAW-AC-BAC-128	

1) 16 skupin s maximálně 8 vnitřními jednotkami, celkem max. 64 vnitřních jednotek.

## Možnost připojení jednotek ECOi a GHP

### Rozhraní „Plug and play“ připojené přímo k zařízení P-Link

Rozhraní bylo navrženo konkrétně pro klimatizace Panasonic tak, aby poskytovalo kompletní monitoring, ovládání a plnou funkčnost celé nabídkové řady pro komerční použití u instalací s IntesisHome, KNX, EnOcean, Modbus, BacNet a LonWorks.

Toto řešení konektivity je vyrobeno smluvní firmou. Kontaktujte prosím společnost Panasonic pro získání dalších informací.

- 1) V případě připojení Modbus TCP je zapotřebí rozhraní Modbus RTU/TCP. PAW-MBS-TCP2RTU (podřízené zařízení ModBus RTU).  
2) Je zapotřebí rozhraní CZ-CFUNC2.

	Název modelu	Rozhraní	Maximální počet připojených vnitřních jednotek
ECOi / PACi Vnitřní jednotky	PAW-RC2-KNX-1i	KNX	1 (1 skupina vnitřních jednotek)
	PAW-RC2-MBS-1	Modbus RTU <sup>1</sup>	1 (1 skupina vnitřních jednotek)
	PAW-RC2-MBS-4	Modbus	4 vnitřní jednotky / skupiny
	PA-RC2-WIFI-1	IntesisHome	1 (1 skupina vnitřních jednotek)
ECOi P-Link	PAW-AC-KNX-64	KNX <sup>2</sup>	64
	PAW-AC-KNX-128	KNX <sup>2</sup>	128
	PAW-AC-MBS-64	Modbus	64
	PAW-AC-MBS-128	Modbus	128
	PAW-TM-MBS-RTU-64	Modbus RTU <sup>2</sup>	64
	PAW-TM-MBS-TCP-128	Modbus TCP <sup>2</sup>	128
	PAW-AC-BAC-1	Bacnet	1
	PAW-AC-BAC-64	Bacnet <sup>2</sup>	64
	PAW-AC-BAC-128	Bacnet <sup>2</sup>	128
	CZ-CLNC2	LonWorks	16 skupin s maximálně 8 vnitřními jednotkami, celkem max. 64 vnitřních jednotek

## Airzone. Ovládání jednotek PACi pro skrytou instalaci

Airzone vyvinul rozhraní pro snadné připojení k jednotkám Panasonic PACi pro skrytou instalaci. Tento nový systém je účinný, snadno se instaluje a zajišťuje optimální výkon, pohodlí a úspory energie.

### Kompletní řada příslušenství Airzone pro jakýkoliv vzduchotechnický projekt.



Různé typy výstupů

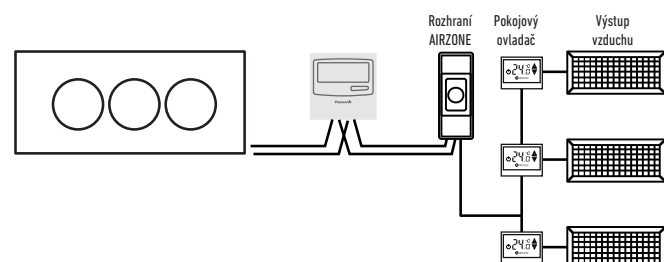


Také připojovací nástavce s automatickými dvířky



Kompletní řada dálkových ovladačů (kabelové/bezdrátové...)

AIRZONE

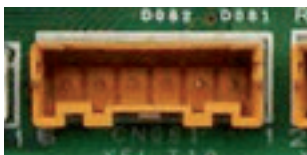


# MOŽNOSTI PŘIPOJENÍ PRO VNITŘNÍ JEDNOTKY ECOi, ECO G A PACi

## Desky s plošnými spoji a kabely pro vnitřní jednotky ECOi, ECO G a PACi

Název kabelů	Funkce	Poznámka
CZ-T10	Všechny funkce T10	Vyžaduje příslušenství dodané zákazníkem.
PAW-FDC	Ovládání externího ventilátoru	Vyžaduje příslušenství dodané zákazníkem.
PAW-OCT	Všechny signály monitorování doplňkových zařízení	Vyžaduje příslušenství dodané zákazníkem.
CZ-CAPE2	Signály monitorování bez ventilátoru	Vyžaduje další vodiče z dodávky náhradních dílů.
PAW-EXCT	Nucené vypnutí termostatem / detekcí úniku	Vyžaduje příslušenství dodané zákazníkem.
Název desky s plošnými spoji	Funkce	Poznámka
PAW-T10	Všechny funkce T10	Umožňuje snadné připojení „Plug & Play“
PAW-T10V	Všechny funkce T10 + sledování napájení	Stejně jako u PAW-T10 + sledování napájení vnitřní jednotky
PAW-T10H	ZAP/VYP; signál zakázání 5 V CD a 230 V AC	Speciálně pro jednu hotelovou kartu nebo okenní kontakt
PAW-T10HW	ZAP/VYP; signál zakázání 5 V DC	Pro hotelovou kartu + okenní kontakt současně
PAW-PACR3	Redundance 2 nebo 3 systémů; pro ECOi a PACi	Redundance 2 nebo 3 systémů ECOi nebo PACi, včetně sledování teploty, indikace chyb, zálohy, střídavého provozu
PAW-SERVER-PKEA	Redundance 2 jednotek PKEA	Redundance 2 jednotek PKEA, včetně sledování teploty, indikace chyb, zálohy, střídavého provozu

## Konektor T10 (CN015)



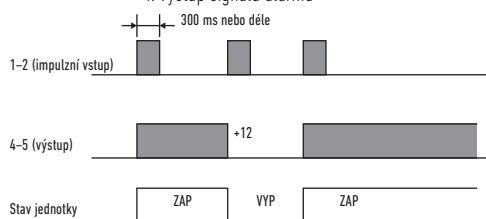
### CZ-T10

Společnost Panasonic vyvinula volitelné příslušenství (skládající se z koncovky + vodičů) s názvem CZ-T10, které umožňuje snadné připojení ke konektoru T10.

Připojení vnitřní jednotky ECOi k externímu zařízení je snadné. Svorka T10 na kartě s elektronickými obvody všech vnitřních jednotek umožňuje digitální připojení k externím zařízením.

### Specifikace svorky T10 (T10: CN015 na desce s plošnými spoji vnitřní jednotky)

- Položky ovládání: 1. Vstup pro spuštění/vypnutí
- 2. Vstup pro zakázání dálkového ovladače
- 3. Výstup signálu spuštění
- 4. Výstup signálu alarmu

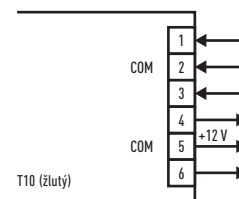


POZNÁMKA: Maximální délka vodiče z vnitřní jednotky k relé musí být 2.0 m. Impulzní signál se mění na statický přerušením JP. (Viz JP001)

• Stav

- 1-2 (impulzní vstup): Stav zapnutí/vypnutí jednotky spínaný pomocí impulzního signálu. (1 impulzní signál: stav zkratu po dobu 300 ms nebo déle.)
- 2-3 (statický vstup): Rozepnuto / provoz s dálkovým ovladačem je povolen. (normální stav); sepnuto / dálkový ovladač je zakázaný.
- 3-4 (statický výstup): Výstup 12 V během provozu jednotky / žádný výstup při vypnutí.
- 4-5 (statický výstup): Výstup 12 V během chyby / žádný výstup při normálním stavu.

• Příklad zapojení



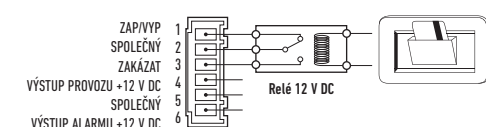
### Příklad použití.

#### Ovládání nuceného vypnutí

Svorka 1 a 2: Volný kontakt pro signál ZAP/VYP (přerušte \*JP1\* pro statický signál), pokud je připojena hotelová karta, kontakt musí být sepnutý (jednotku je možné používat).

Svorka 2 a 3: Volný kontakt pro zakázání všech funkcí dálkového ovladače nainstalovaného v pokoji, pokud je hotelová karta vyjmuta, musí být kontakt sepnutý (jednotku není možné používat).

#### Svorka = T10

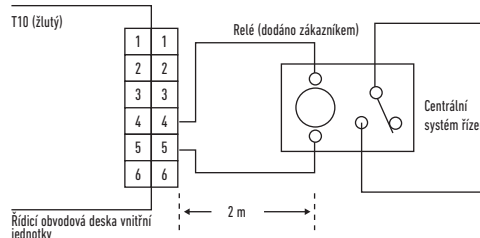


#### Výstup signálu zapnutí/vypnutí provozu

• Stav:

4-5 (statický výstup): výstup 12 V během provozu jednotky / žádný výstup při vypnutí.

• Příklad zapojení



POZNÁMKA: Maximální délka vodiče z vnitřní jednotky k relé musí být 2.0 m. Impulzní signál se mění na statický přerušením JP. (Viz JP001)

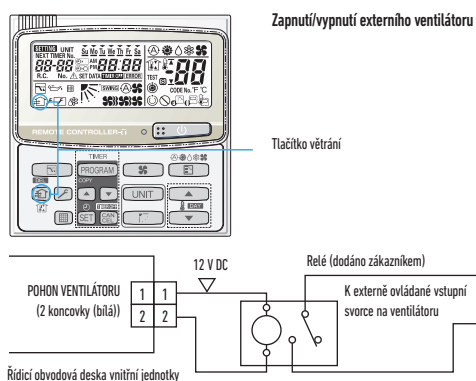
## Konektor pohonu ventilátoru (CN032)

### PAW-FDC

Společnost Panasonic vyvinula volitelné příslušenství (skládající se z konečky + vodičů) s názvem PAW-FDC, které umožňuje snadné připojení k tomuto konektoru pohonu ventilátoru (CN032).

Ovládání ventilátoru větrání z dálkového ovladače

- Spuštění/vypnutí externího větrání a všech ventilátorů tepelného výměníku
- Funguje i při vypnuté vnitřní jednotce.
- V případě skupinového ovládání → budou v provozu všechny ventilátory; bez samostatného ovládání.

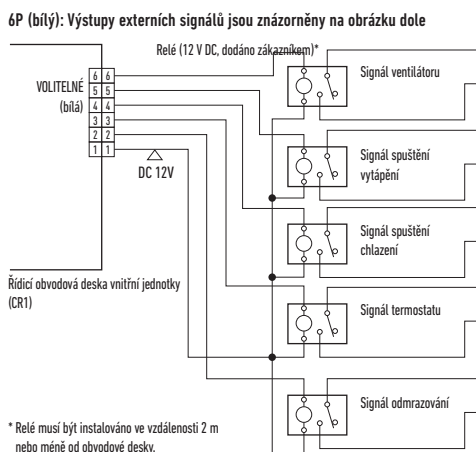


## Konektor volitelné možnosti (CN060) výstupní externí signály

### PAW-OCT

Společnost Panasonic vyvinula volitelné příslušenství (skládající se z konečky + vodičů) s názvem PAW-OCT, které umožňuje snadné připojení k tomuto konektoru volitelné možnosti (CN060).

**Díky kombinaci T10 a volitelného doplňku CN060 je možné externí ovládání vnitřních jednotek!**



## Konektor EXCT (CN009)

### PAW-EXCT

Společnost Panasonic vyvinula volitelné příslušenství (skládající se z konečky + vodičů) s názvem PAW-EXCT, které umožňuje snadné připojení k tomuto konektoru EXCT (CN009).

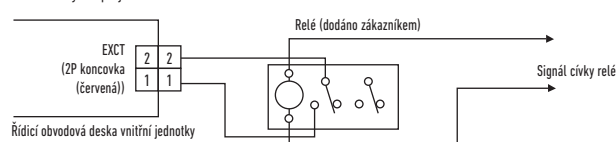
#### A) Se statickým vstupem

##### → STATICKÝ VSTUP → TERMOSTAT VYP. → ÚSPORA ENERGIE

2P konečka (červená): Může být použito pro ovládání požadavku. Pokud je vstupní signál přítomen, je aktivní nucený provoz jednotky s vypnutým termostatem.

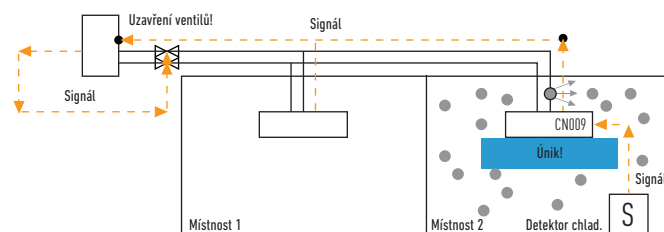
Poznámka: Délka vodičů od řídicí obvodové desky vnitřní jednotky k relé musí být maximálně 2 m.  
\* Hlavní vodič s 2P konečkou (díl na zvláštní objednávku: WIRE K/854 05280 75300)

#### · Příklady zapojení

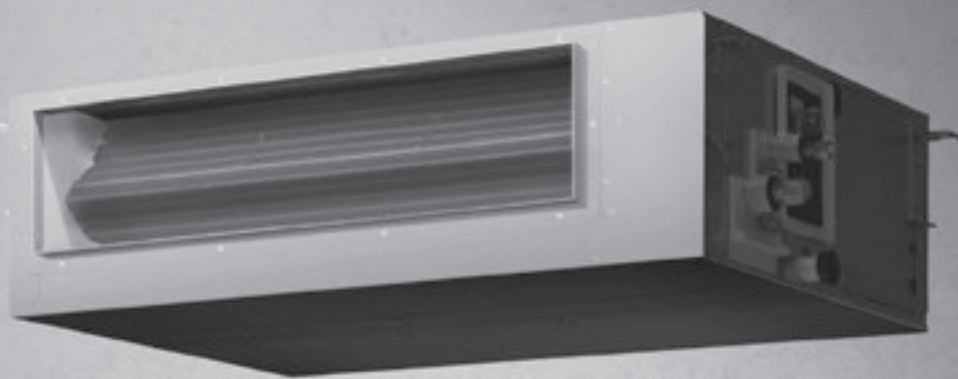


#### B) Příklad: ve spojení se snímačem chladiva

- Signál z detektoru úniku: beznapěťový, statický.
- Nastavení vnitřní jednotky: kód 0b → 1
- Konektor pro detektor úniku: EXCT
- Nastavení venkovní jednotky:  
Kód C1 → 1 výstup napájení pokud je přijat alarm z konektoru 02, 230 V  
Kód C1 → 2 výstup napájení pokud je přijat alarm z konektoru 02, 0 V
- Zobrazeno hlášení alarmu P14

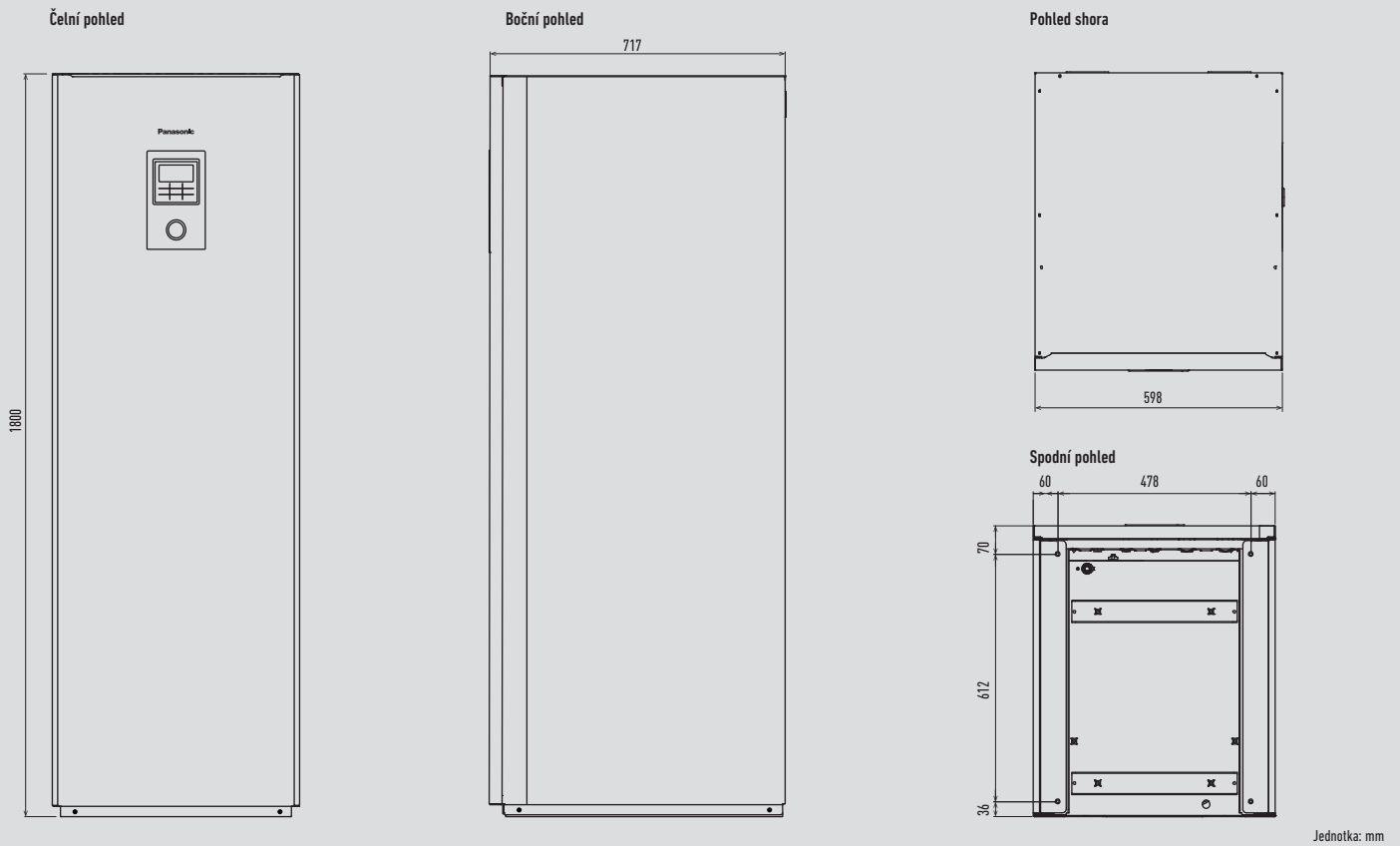


# ROZMĚRY

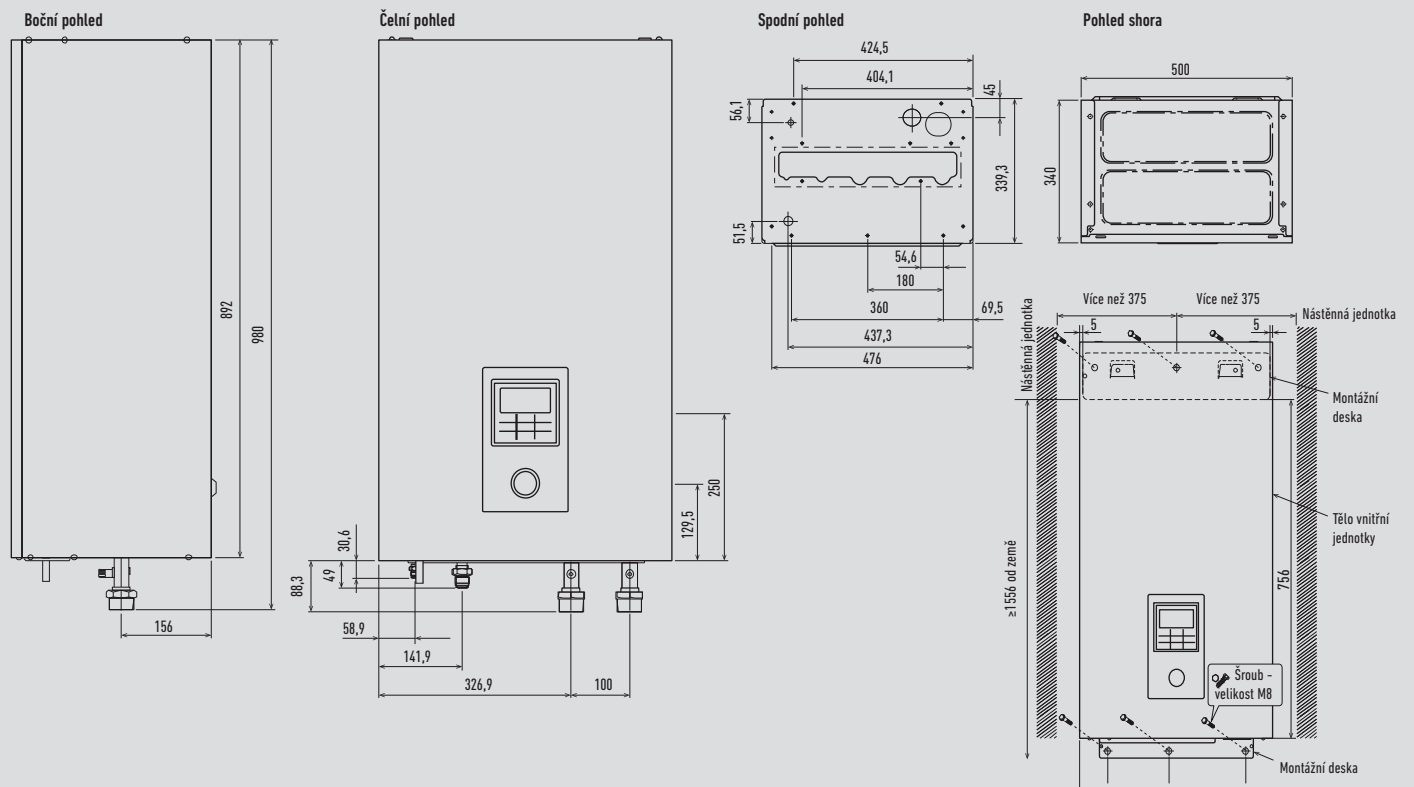




All in One Generace H

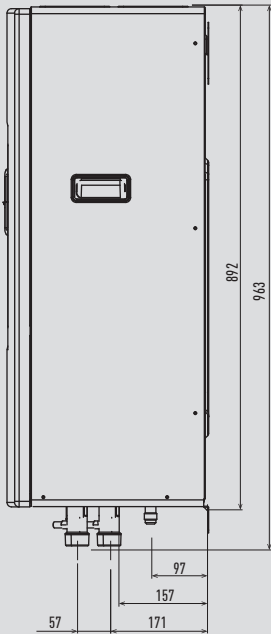


Hydraulický modul generace H

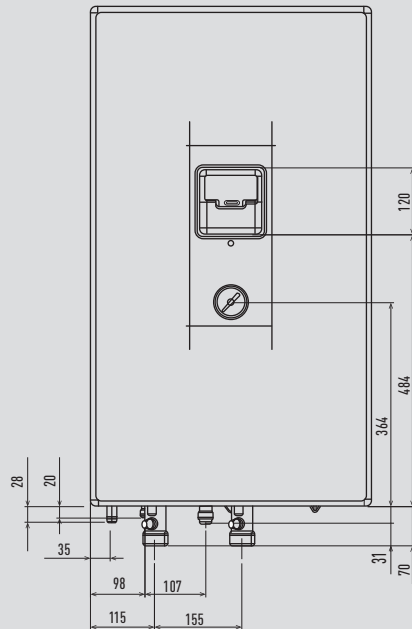


Hydraulický modul generace F

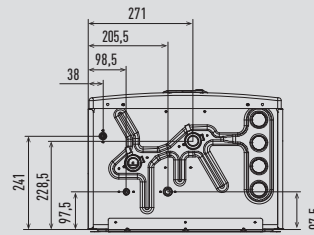
Boční pohled



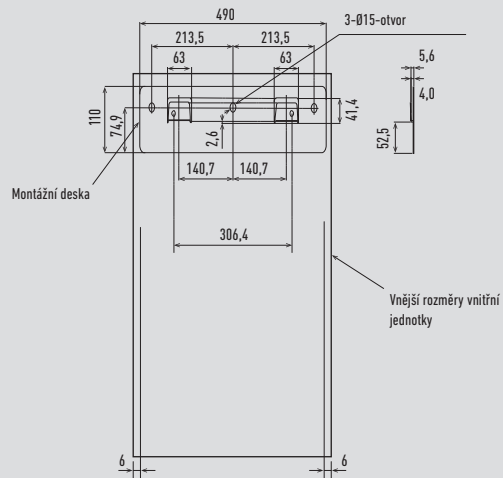
Čelní pohled



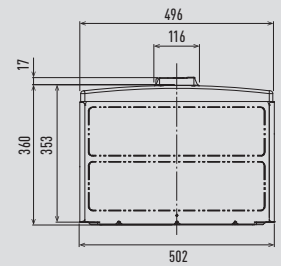
Spodní pohled



Relativní poloha mezi vnitřní jednotkou a montážní deskou, čelní pohled



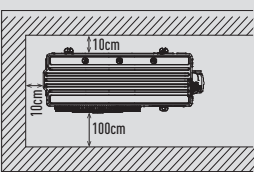
Pohled shora



Jednotka: mm

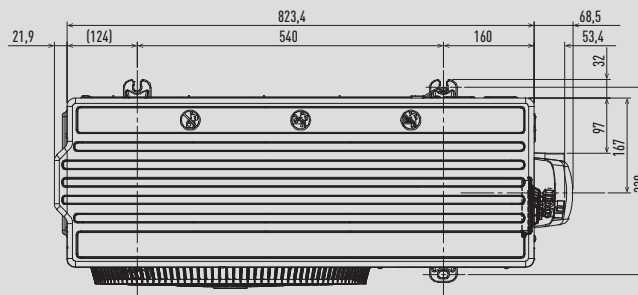
Dělená venkovní jednotka 3 a 5 kW

Prostor potřebný pro instalaci

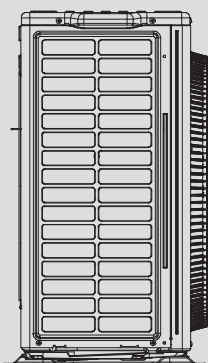


Výška kotevního šroubu 355 x 260

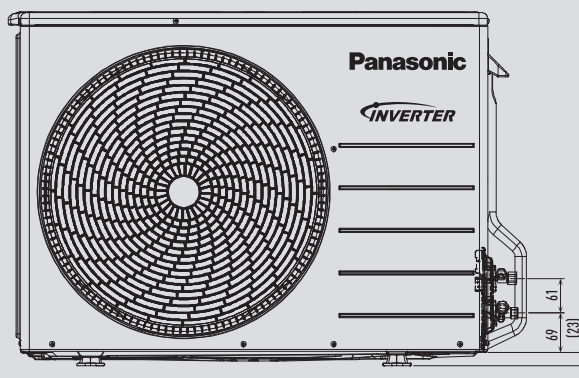
Pohled shora



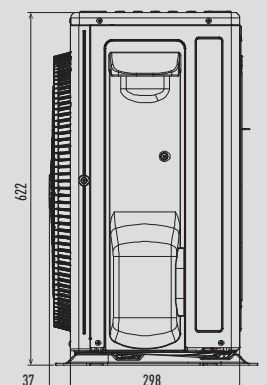
Boční pohled



Čelní pohled

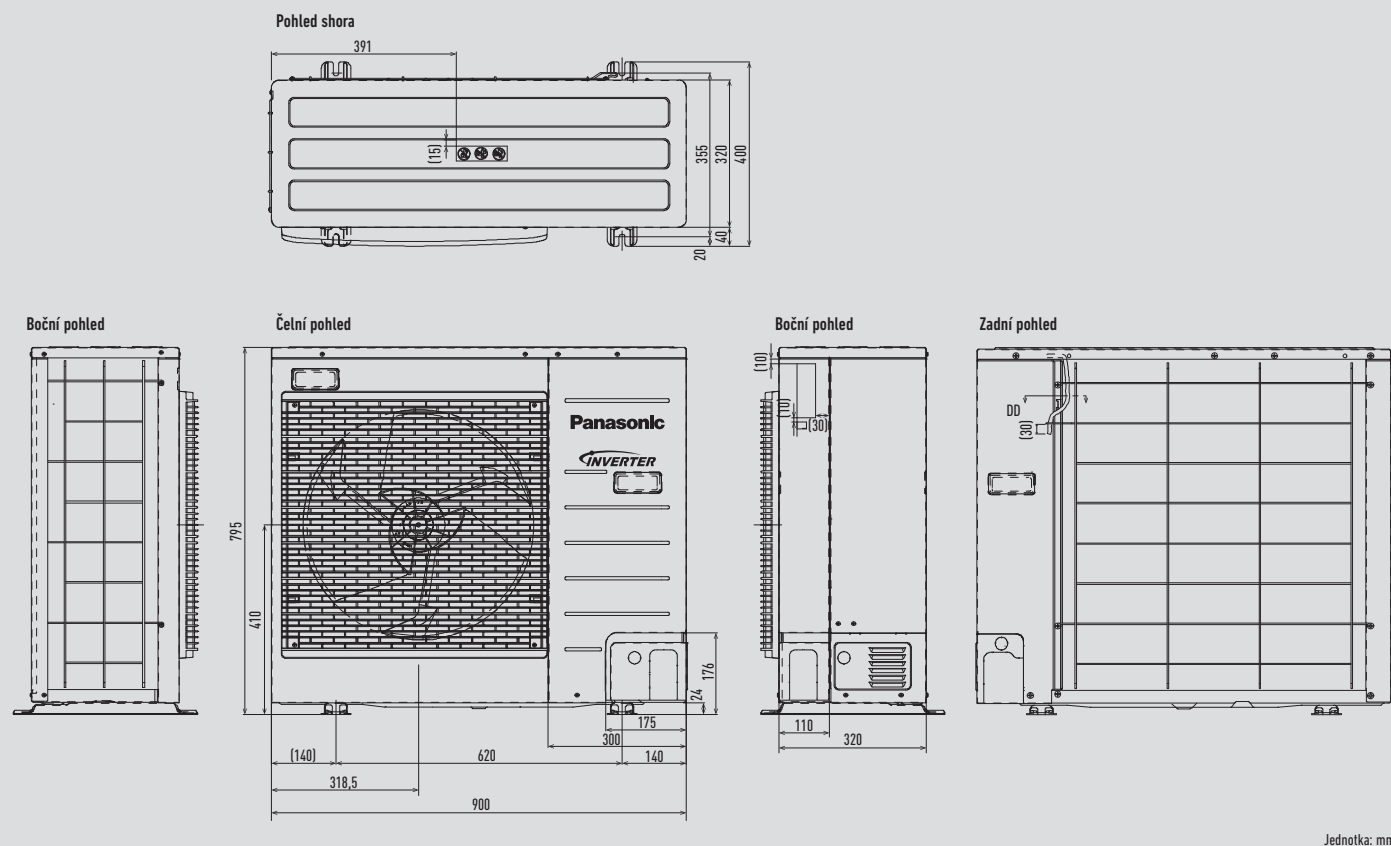


Boční pohled

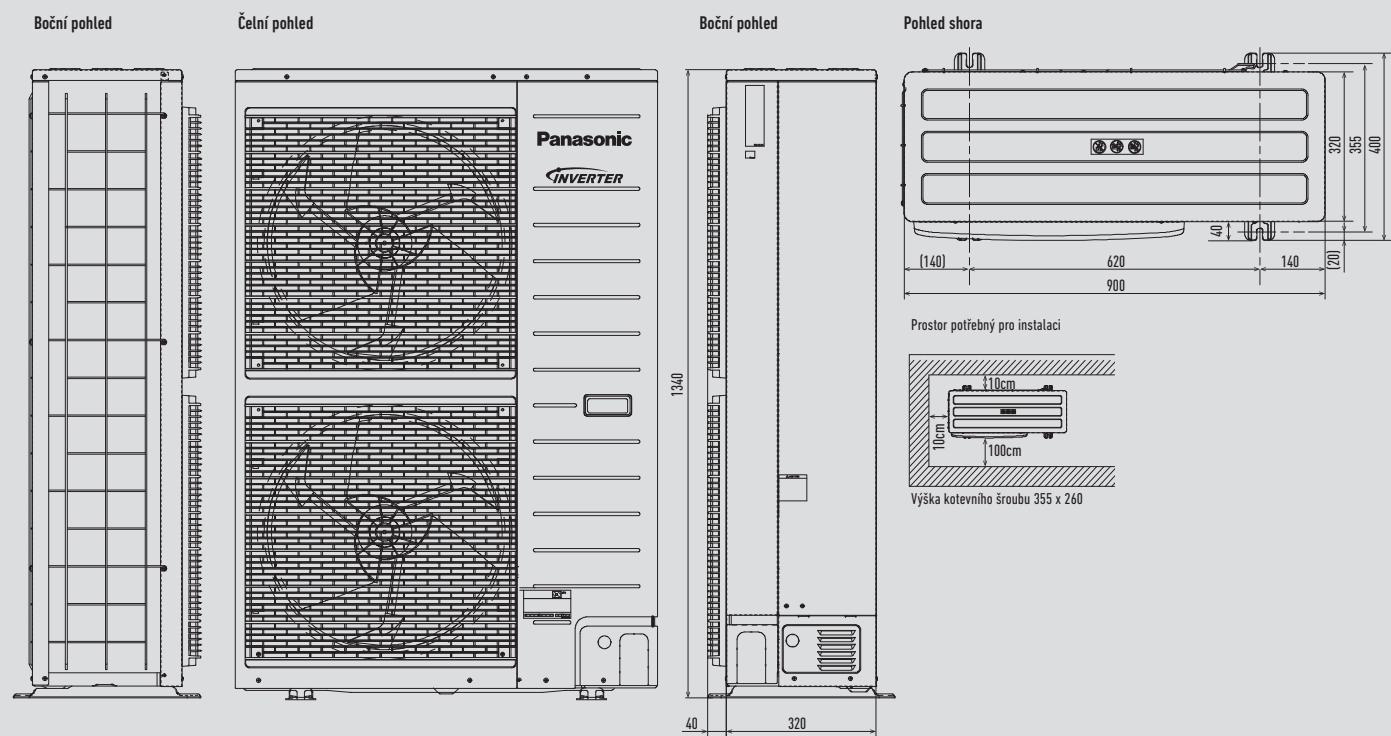


Jednotka: mm

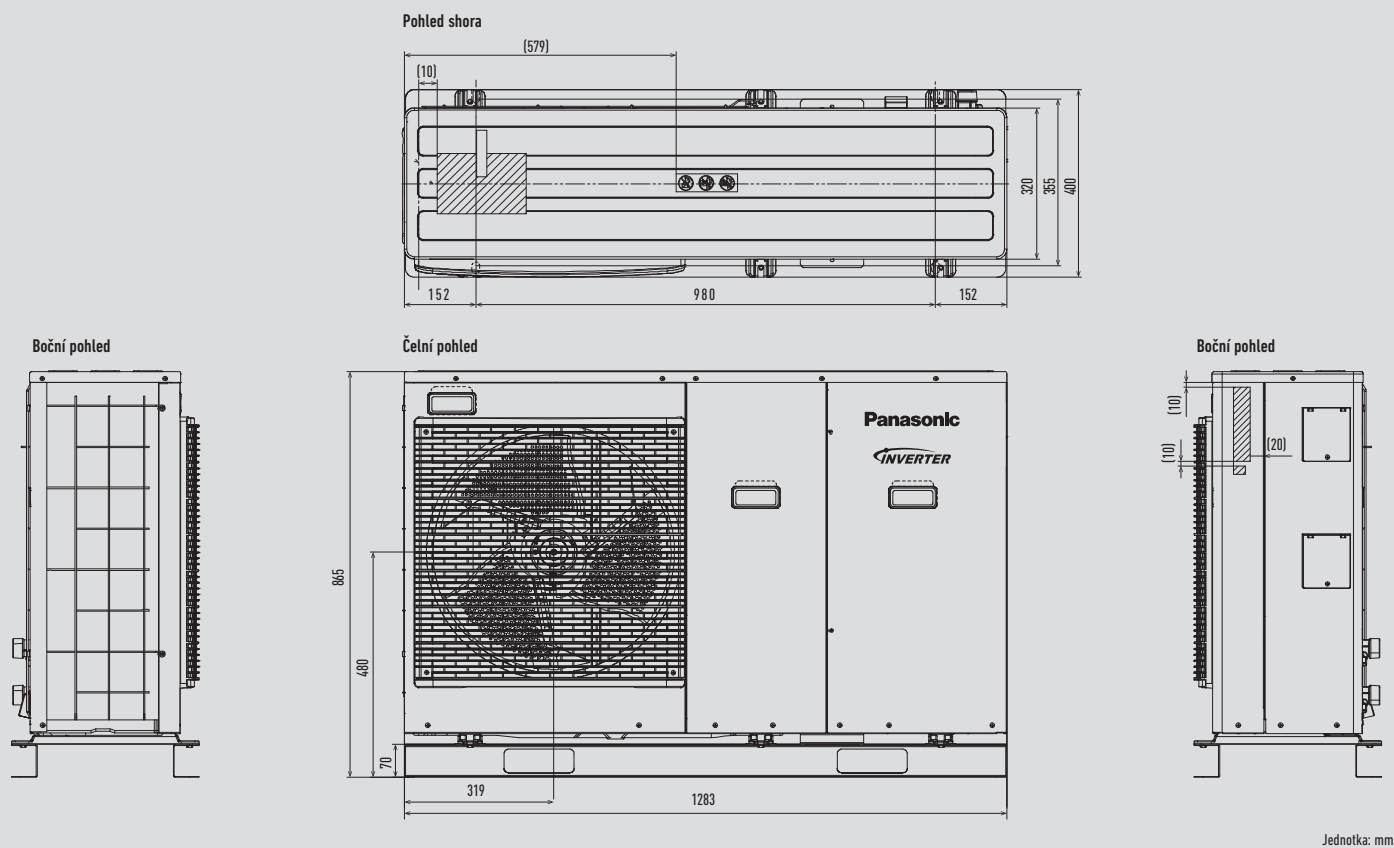
Dělená venkovní jednotka 7 a 9 kW



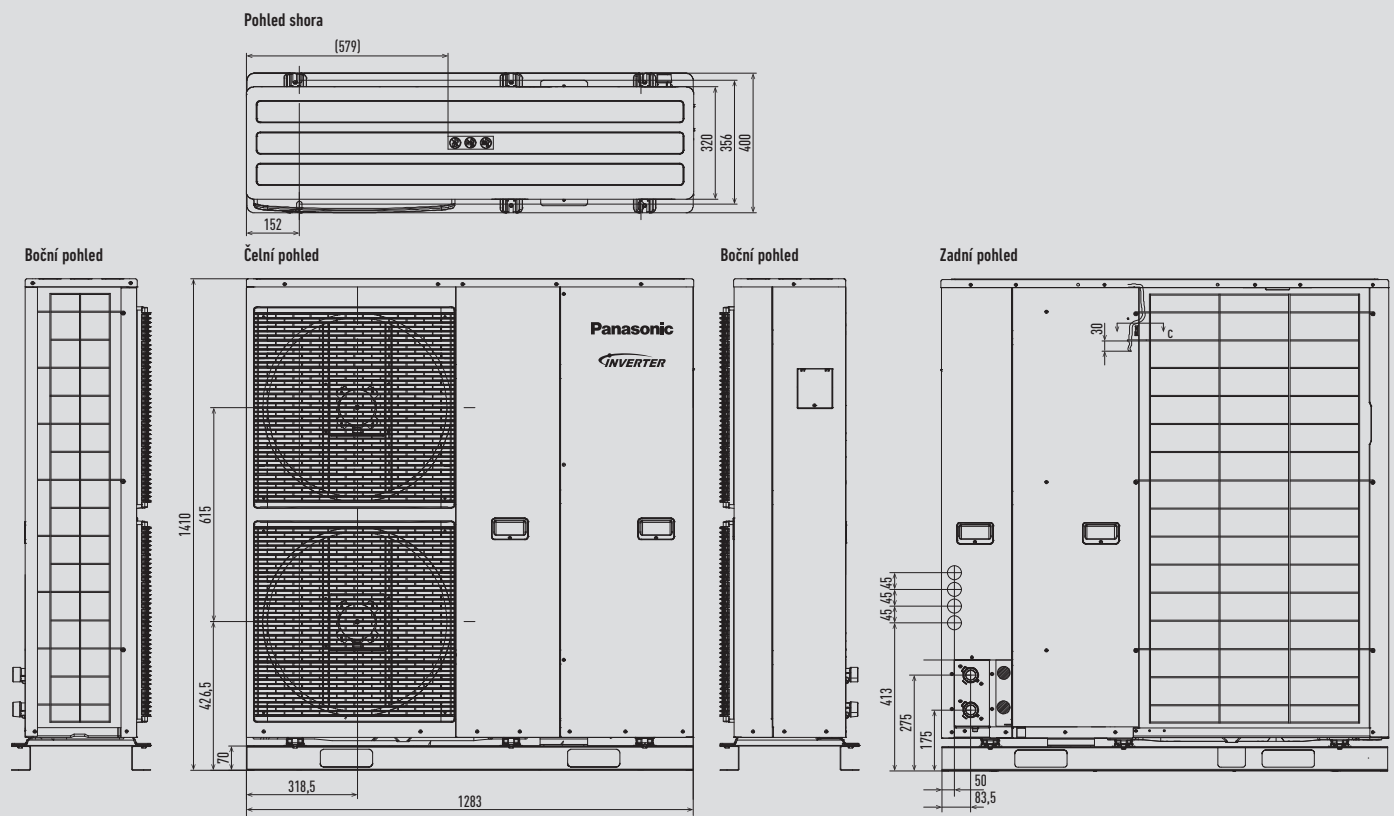
Dělená venkovní jednotka od 9 do 16 kW.



Nedělená venkovní jednotka od 5 do 9 kW.

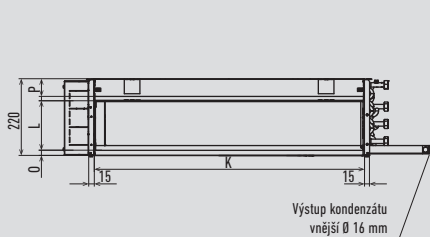


Dělená supertichá venkovní jednotka a nedělená venkovní jednotka od 9 do 16 kW.

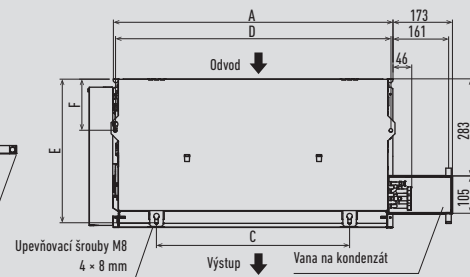


Kompaktní konvektor s ventilátorem

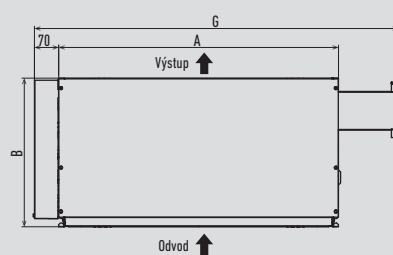
Čelní pohled



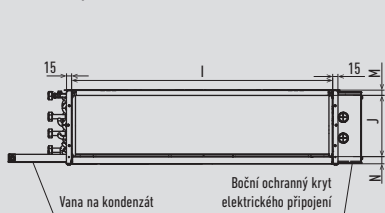
Pohled shora na PAW-FC-D24, PAW-FC-D40 a PAW-FC-D55



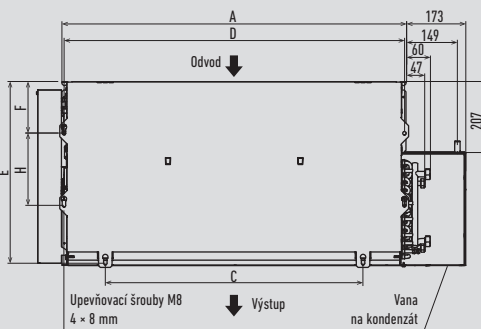
Spodní pohled



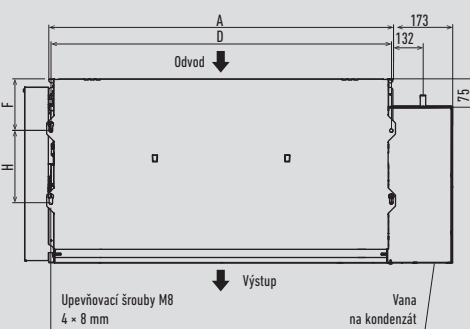
Zadní pohled



Pohled shora na PAW-FC-D65



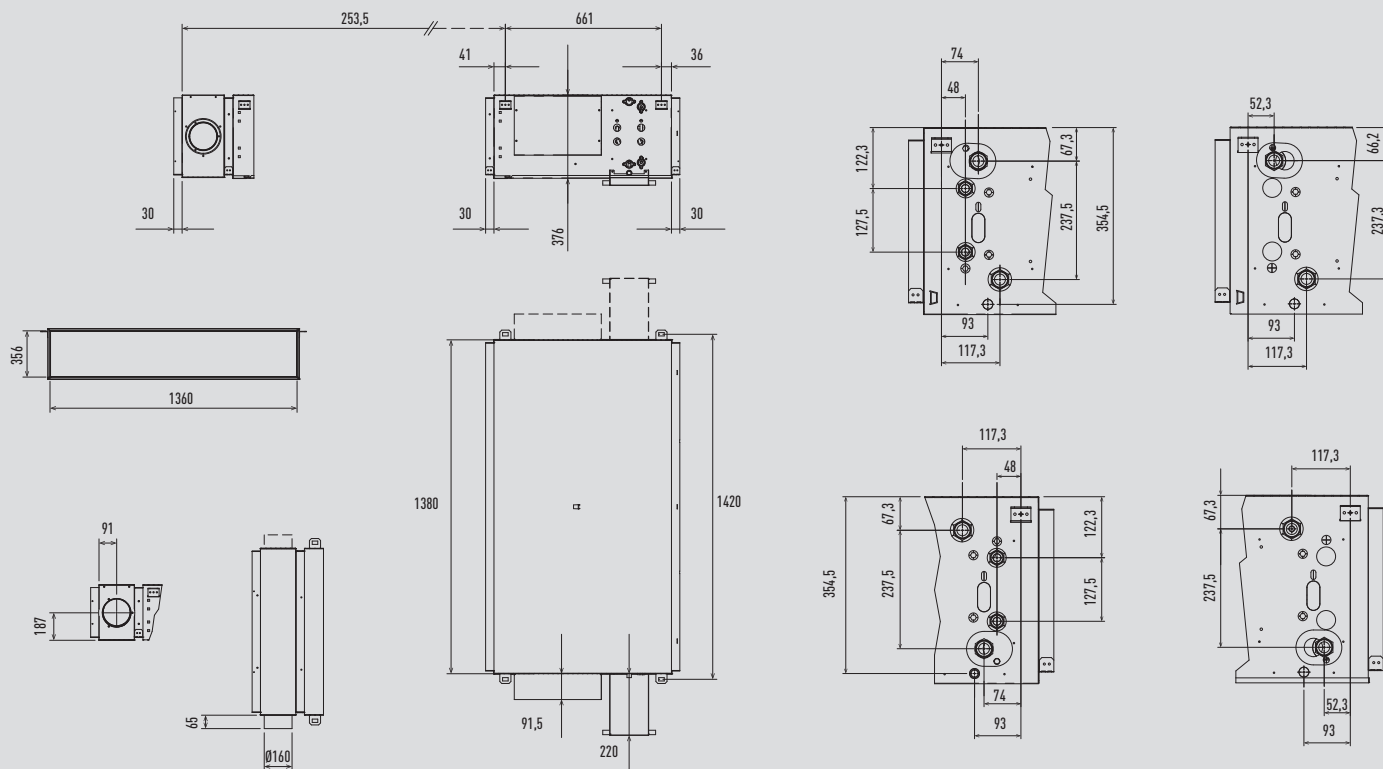
Pohled shora na PAW-FC-D90



Modely	A	B	C	D	E	F	G	H	I	J	K	L	M	N	O	P
PAW-FC-D24	624	430	374	613	415	149	862	/	592	182	592	143	16	22	15	12
PAW-FC-D40	994	430	744	983	415	149	1232	/	962	182	962	143	16	22	15	12
PAW-FC-D55	1179	430	929	1168	415	149	1417	/	1147	182	1147	143	16	22	15	12
PAW-FC-D65	994	530	744	983	524	149	1232	208	962	182	962	143	16	22	15	12
PAW-FC-D90	1250	530	/	1240	/	157	1463	208	1220	193	1220	125	12	16	12	15

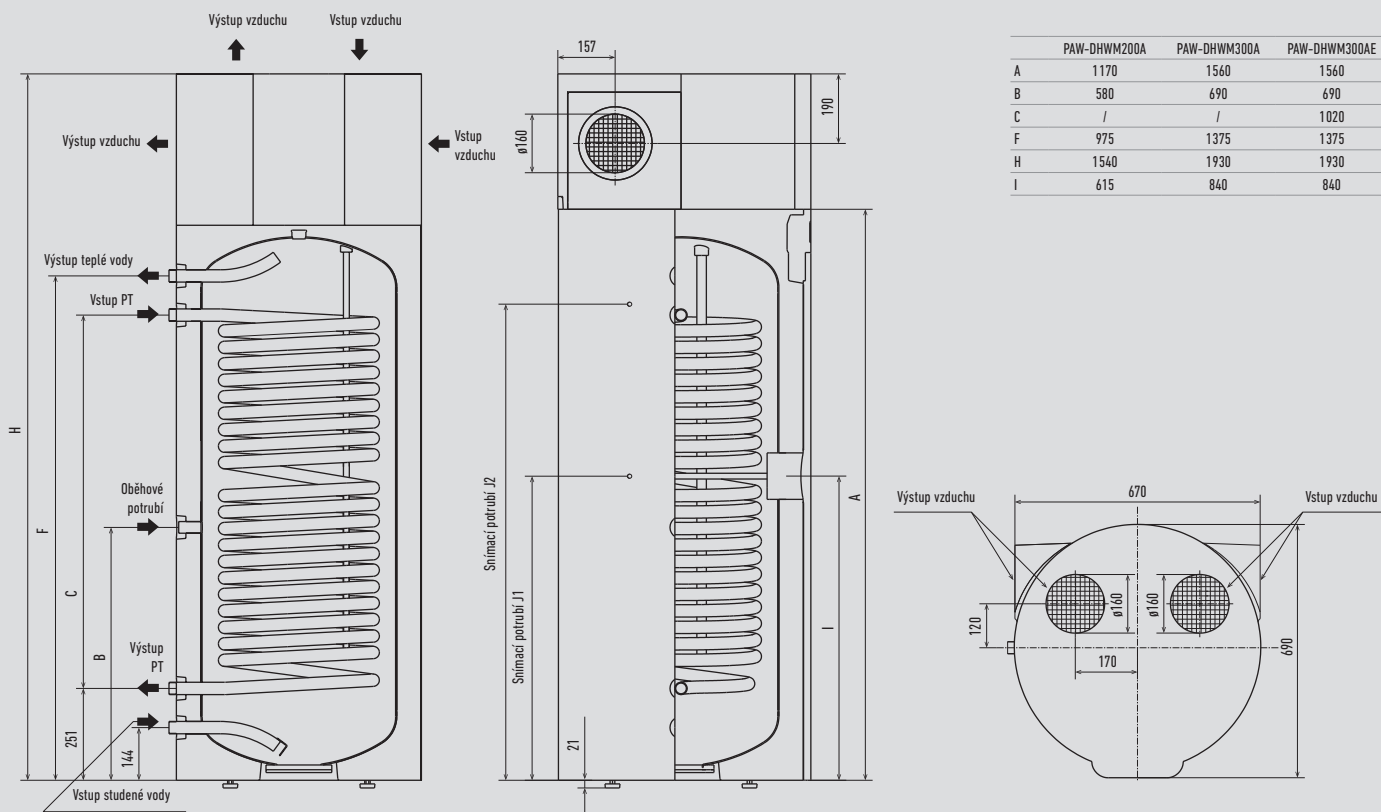
Jednotka: mm

Konvektor s ventilátorem s vysokým statickým tlakem



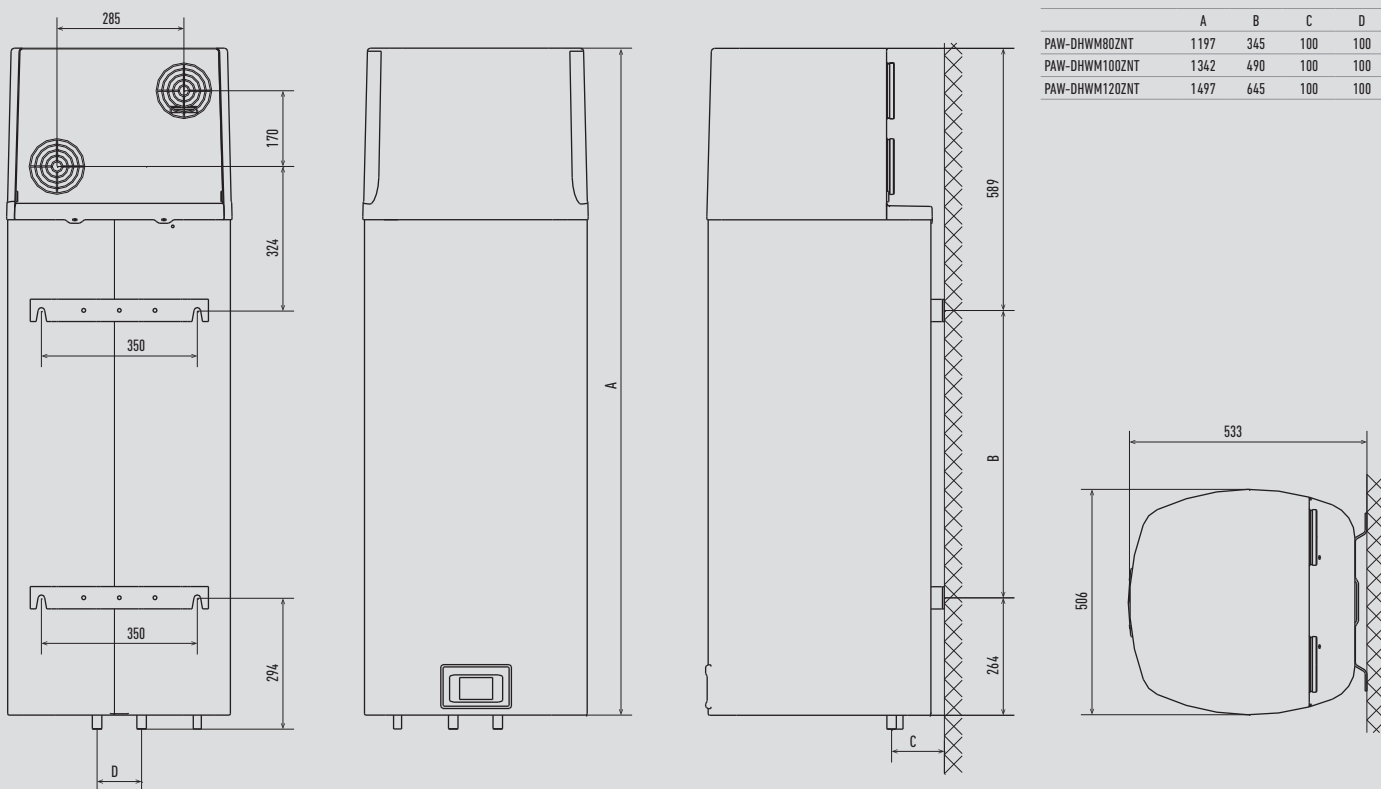
Jednotka: mm

### Podlahová jednotka Aquarea DHW



Jednotka: mm

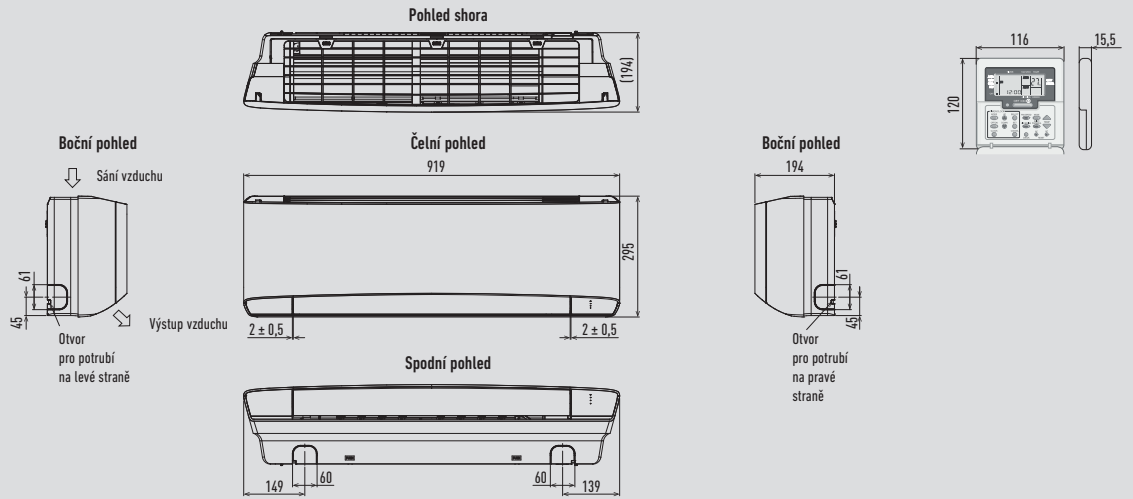
### Nástěnná jednotka Aquarea DHW



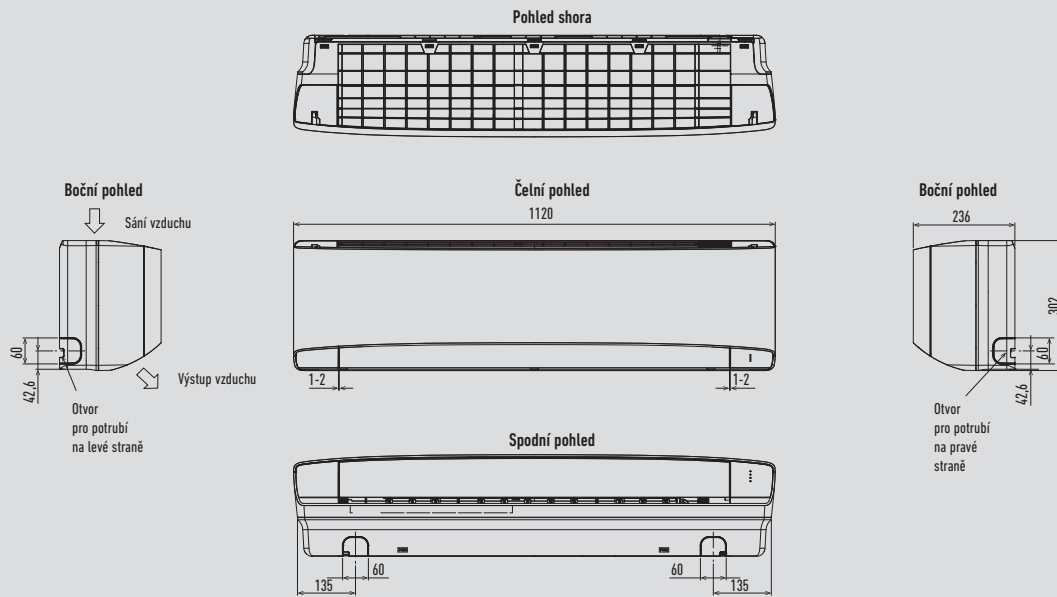
Jednotka: mm

Nástěnná jednotka TKEA

CS-Z25TKEA // CS-Z35TKEA

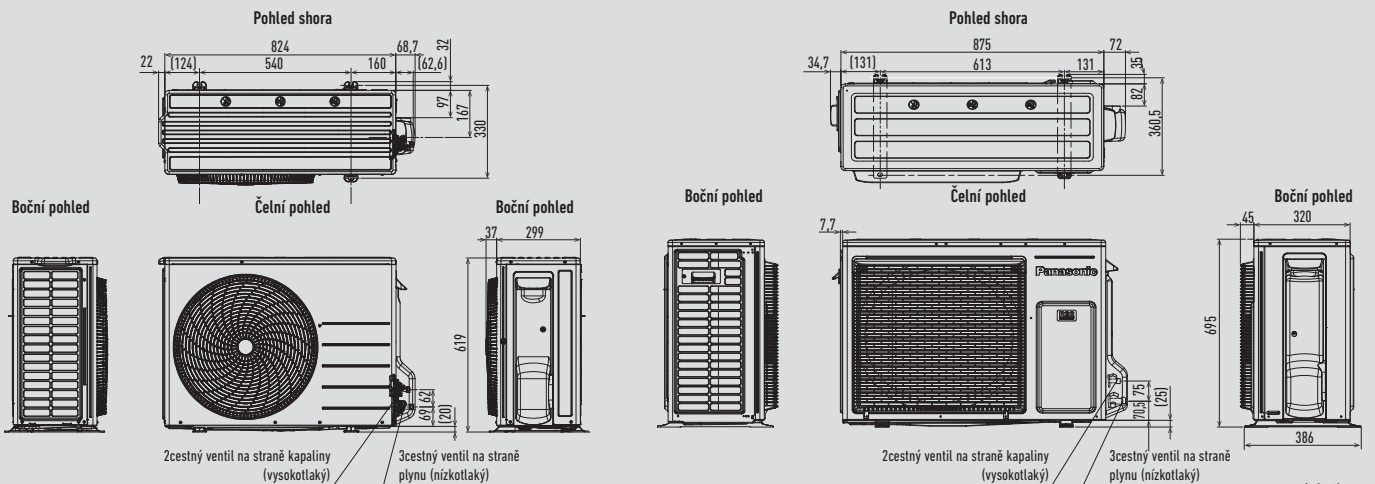


CS-Z42TKEA // CS-Z50TKEA // CS-Z71TKEA



CU-Z25TKEA // CU-Z35TKEA // CU-Z42TKEA

CU-Z50TKEA // CU-Z71TKEA

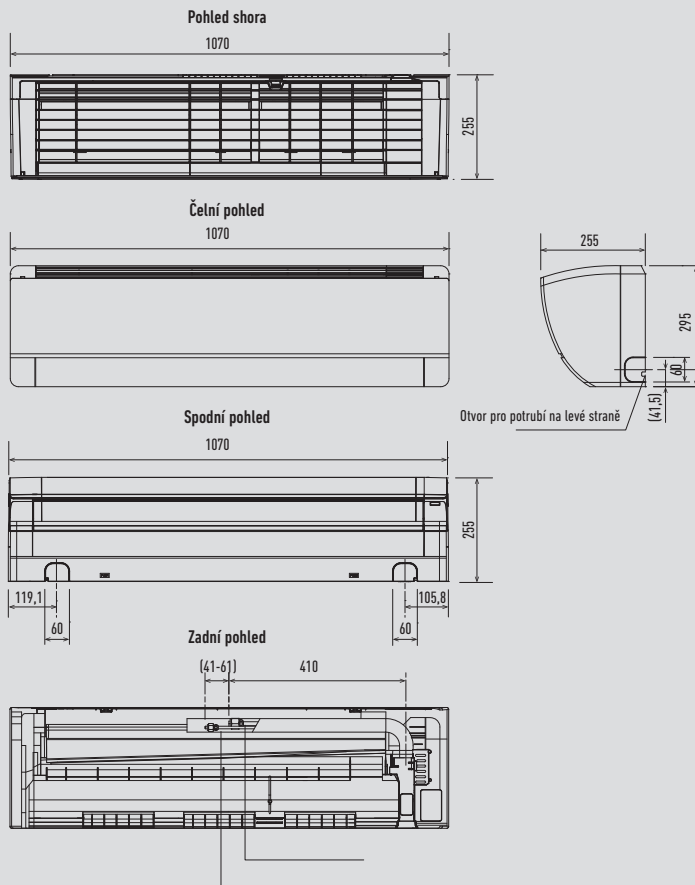
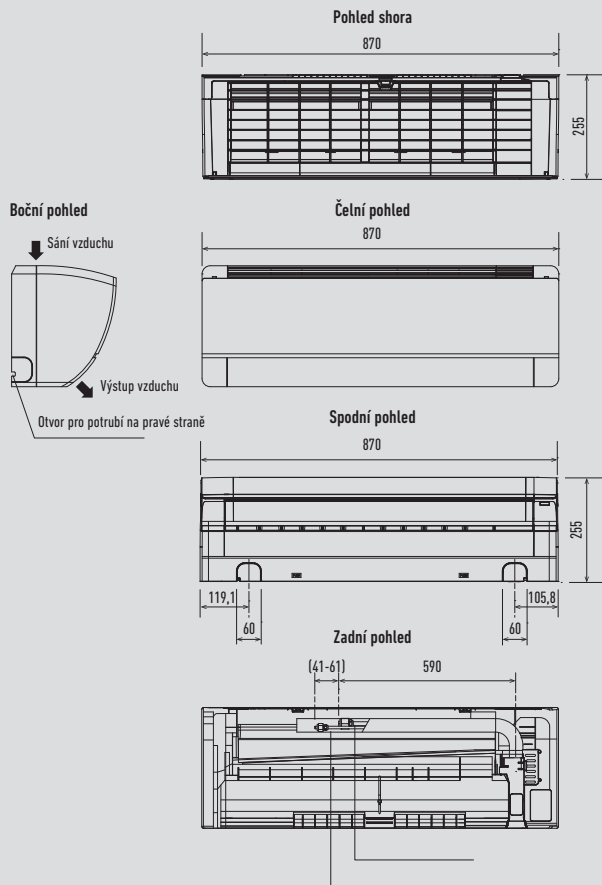


Jednotka: mm

Nástěnná jednotka PKEA

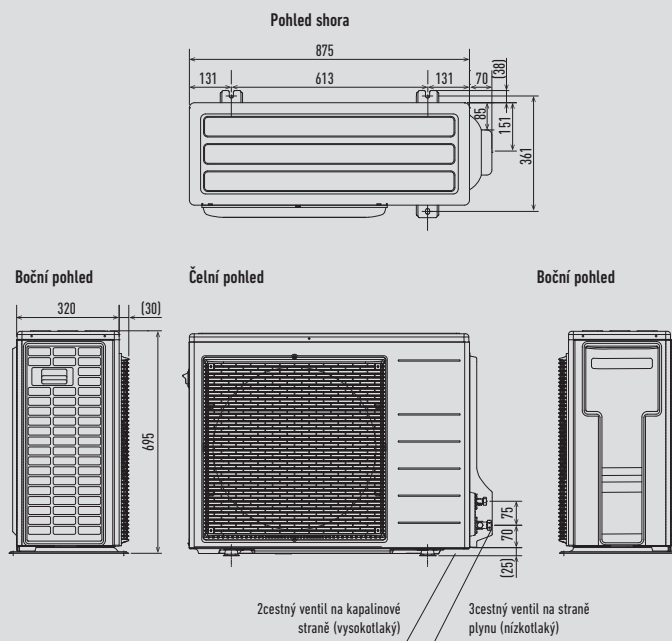
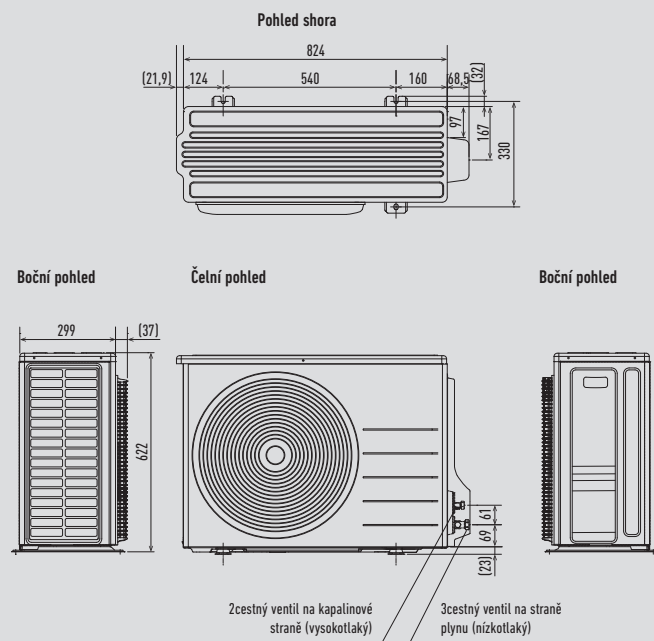
CS-E9PKEA // CS-E12PKEA

CS-E15PKEA // CS-E18PKEA



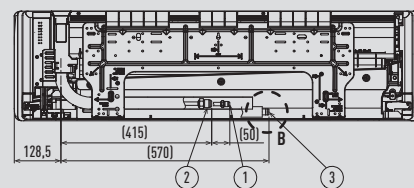
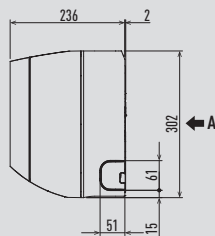
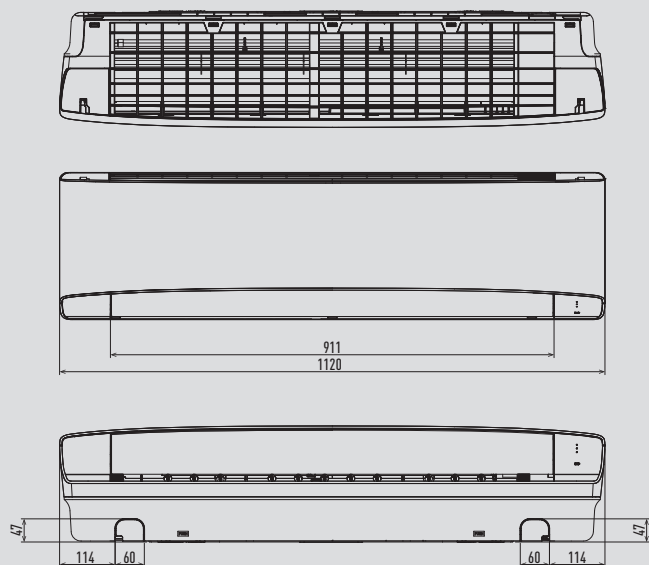
CU-E9PKEA // CU-E12PKEA

CU-E15PKEA // CU-E18PKEA

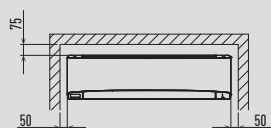
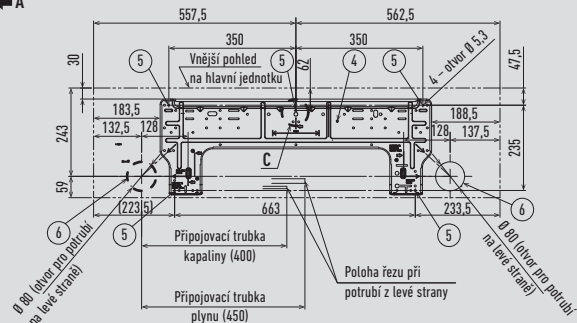




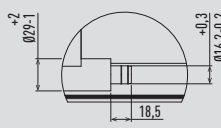
### Nástěnná jednotka PACi



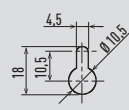
Pohled A



Minimální prostorové požadavky na instalaci



Podrobný pohled B

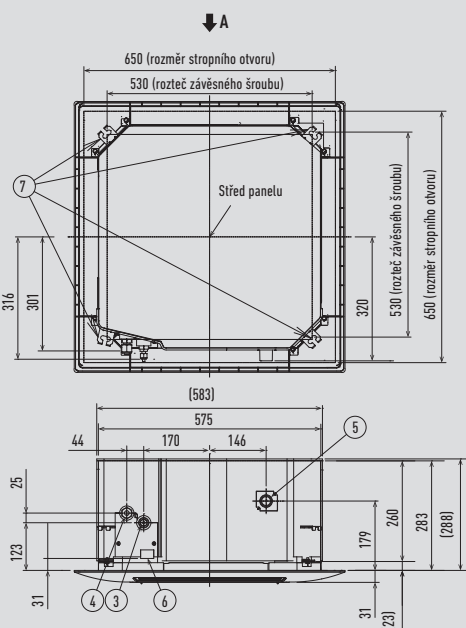
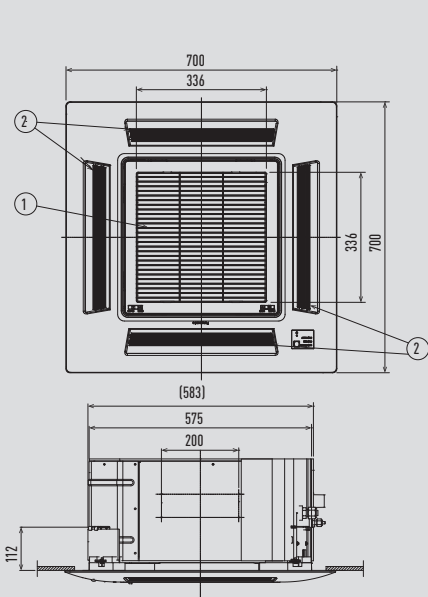


Podrobný pohled C

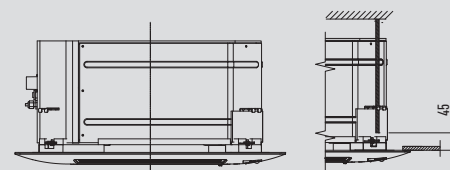
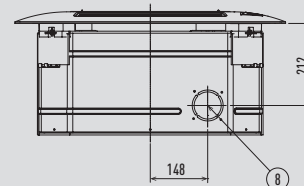
Typ	36-50	60-100
1	Potrubí chladiva (kapalinové potrubí) Ø 6,35 (kališkový spoj)	Ø 9,52 (kališkový spoj)
2	Potrubí chladiva (plynové potrubí) Ø 12,7 (kališkový spoj)	Ø 15,88 (kališkový spoj)
3	Odtoková hadice	
4	Zadní panel	
5	Upevňovací otvory na zadním panelu (otvory o Ø 5,3 nebo podle vyobrazení na obr. „C“)	
6	Otvory pro potrubí a vodiče (Ø 80)	

Jednotka: mm

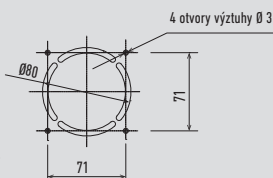
### 4cestná kazetová jednotka PACi 60 × 60



Pohled A



Rozměr přípojky vzduchovodu sání čerstvého vzduchu (místní dodávka)

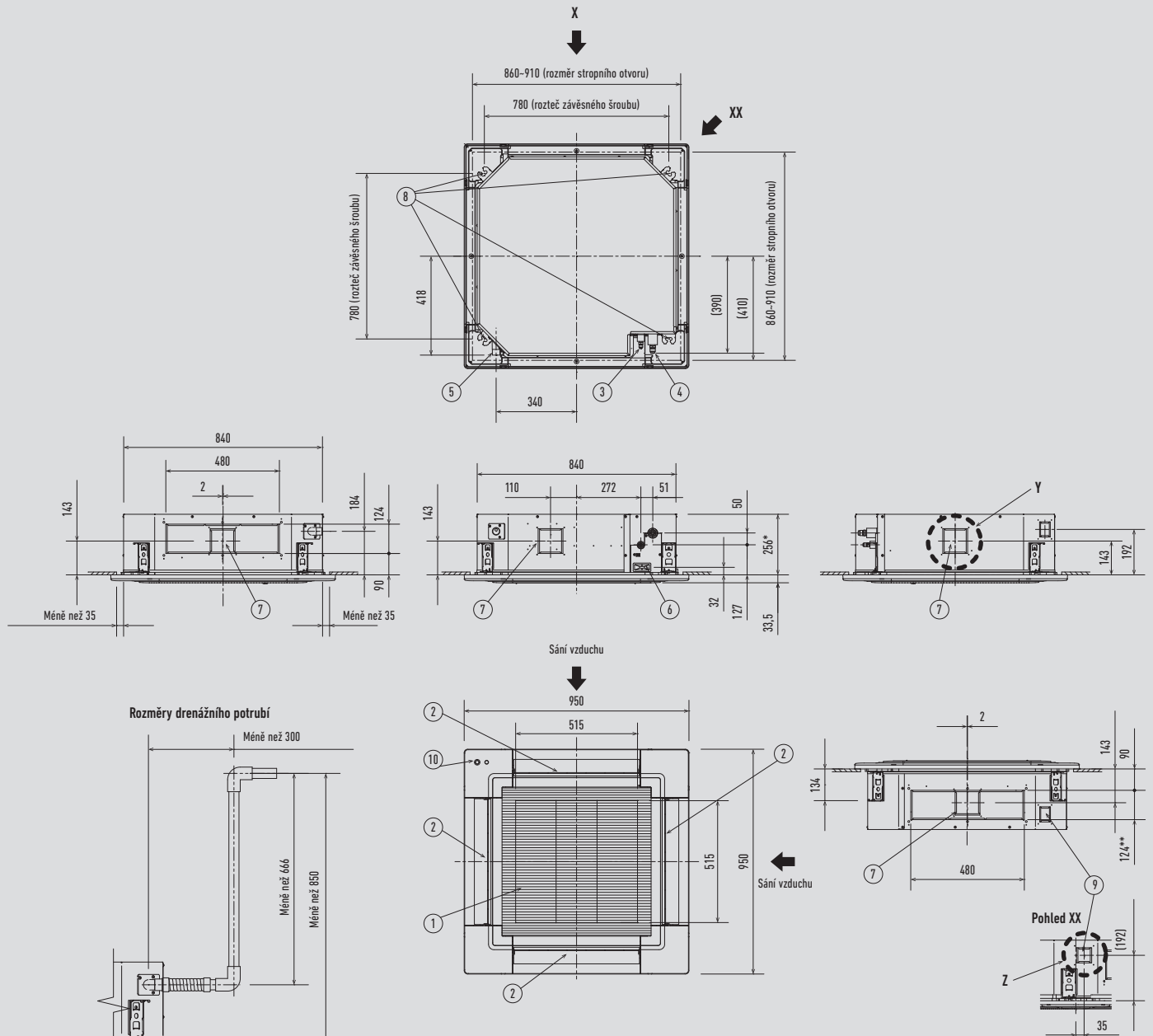


Upravte délku závěsného šroubu tak, aby mezera mezi povrchem stropu byla 45 mm nebo více, dle obrázku vpravo. Jestliže jsou závěsné šrouby příliš dlouhé, budou se dotýkat stropního panelu a jednotku nebude možné instalovat.

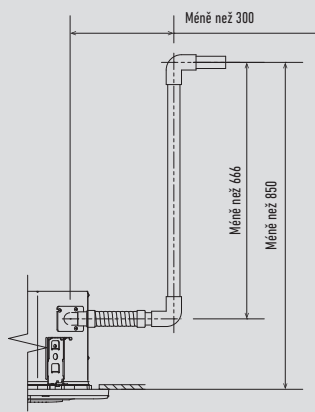
1	Sání vzduchu	
2	Výstup vzduchu	
3	Potrubí chladiva (kapalinové potrubí) Ø 6,35 (kališkový spoj)	
4	Potrubí chladiva (plynové potrubí) Ø 12,7 (kališkový spoj)	
5	Přípojka odvodu kondenzátu VP25	Vnější průměr Ø 32
6	Přípojka napájení	
7	Otvor závěsného šroubu	4 otvory 11 x 26
8	Přípojka vzduchovodu sání čerstvého vzduchu	Ø 80

Jednotka: mm

4cestná kazetová jednotka PACi 90 × 90



Rozměry drenážního potrubí



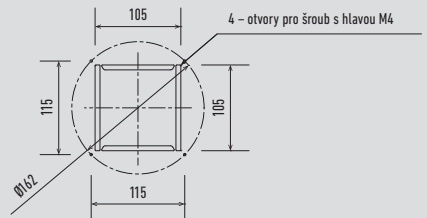
Délku závěsné šrouby volte tak, aby mezera mezi povrchem stropu byla 30 mm nebo více (18 mm nebo více od spodního okraje skříňové jednotky), dle obrázku napravo. Jestliže jsou závěsné šrouby příliš dlouhé, budou se dotýkat stropního panelu a jednotku nebude možné instalovat.  
Rozměry filtru: 520 x 520 x 15 mm.

\* 319 mm pro S-100PUZESB / S-125PUZESB / S-140PUZESB.  
\*\* 187 mm pro S-100PUZESB / S-125PUZESB / S-140PUZESB.

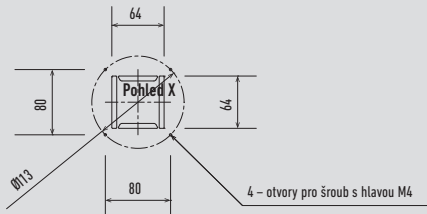
Typ	36-50	60-140
1 Sání vzduchu		
2 Výstup vzduchu		
3 Potrubí chladiva (kapalinové potrubí)	Ø 6,35 (kališkový spoj)	Ø 9,52 (kališkový spoj)
4 Potrubí chladiva (plynové potrubí)	Ø 12,7 (kališkový spoj)	Ø 15,88 (kališkový spoj)
5 Přípojka odvodu kondenzátu VP25	Vnější průměr Ø 32	
6 Přípojka napájení		
7 Otvor závěsné šroubu	Prodloužený otvor 4-12 x 30	
8 Přípojka vzduchovodu sání čerstvého vzduchu	Ø100 <sup>1)</sup>	
9 Otvor závěsné šroubu	Prodloužený otvor 4-12 x 30	
10 Snímač Econavi (pouze CZ-KPU3A)		

1) Nutno připojit potrubní přírubu (dodáváno zákazníkem).

Podrobný pohled Y



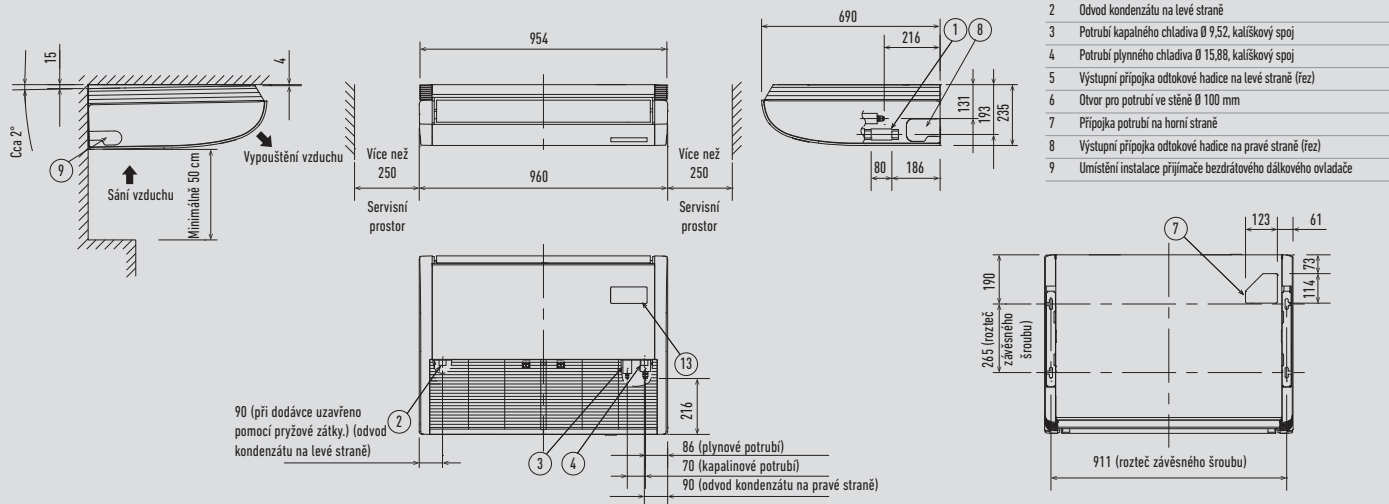
Podrobný pohled Z



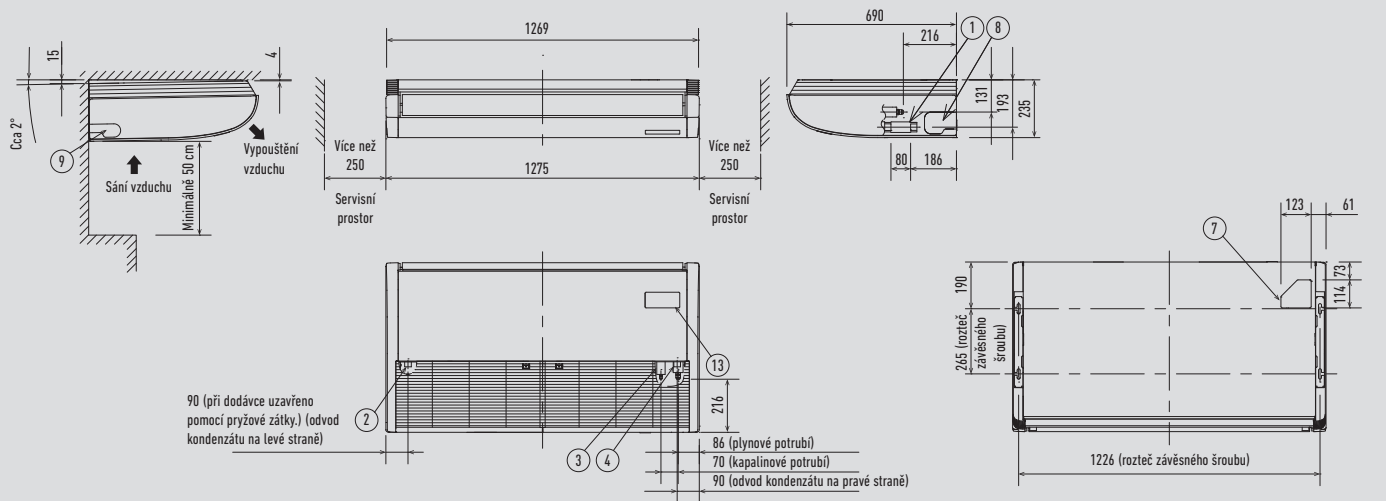
Jednotka: mm

Stropní jednotka PACi

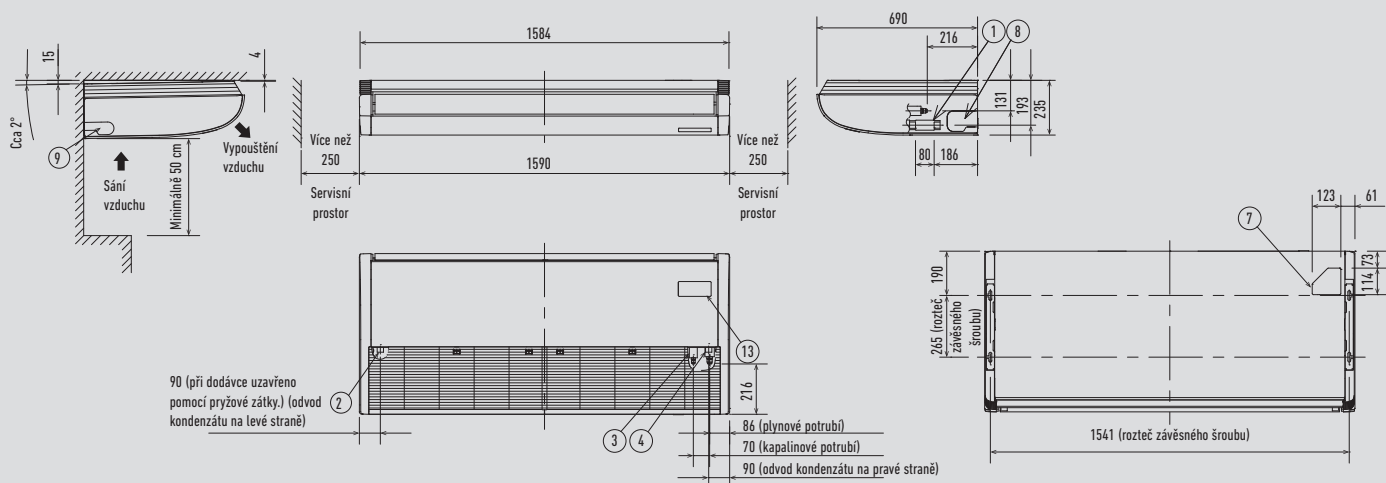
S-36PT2E5B // S-45PT2E5B // S-50PT2E5B



S-60PT2E5B // S-71PT2E5B

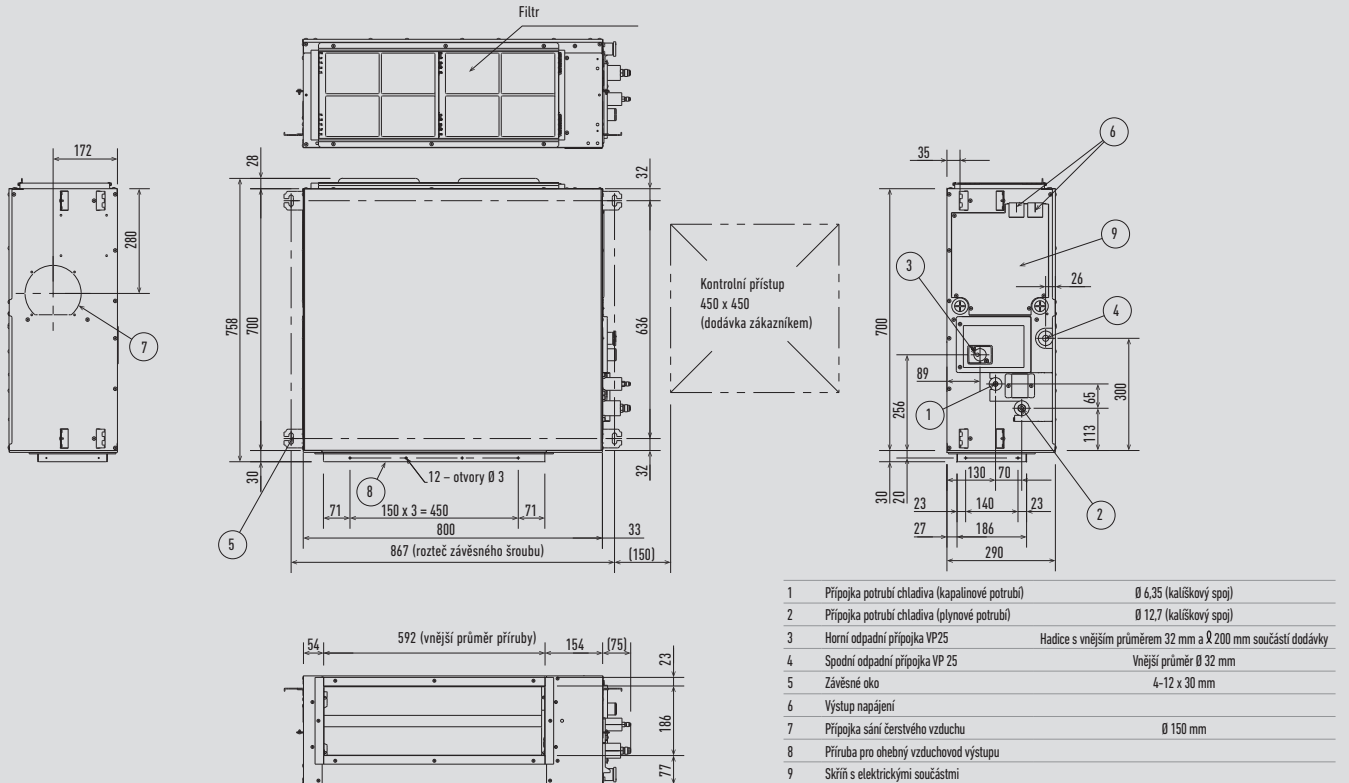


S-100PT2E5B // S-125PT2E5B // S-140PT2E5B

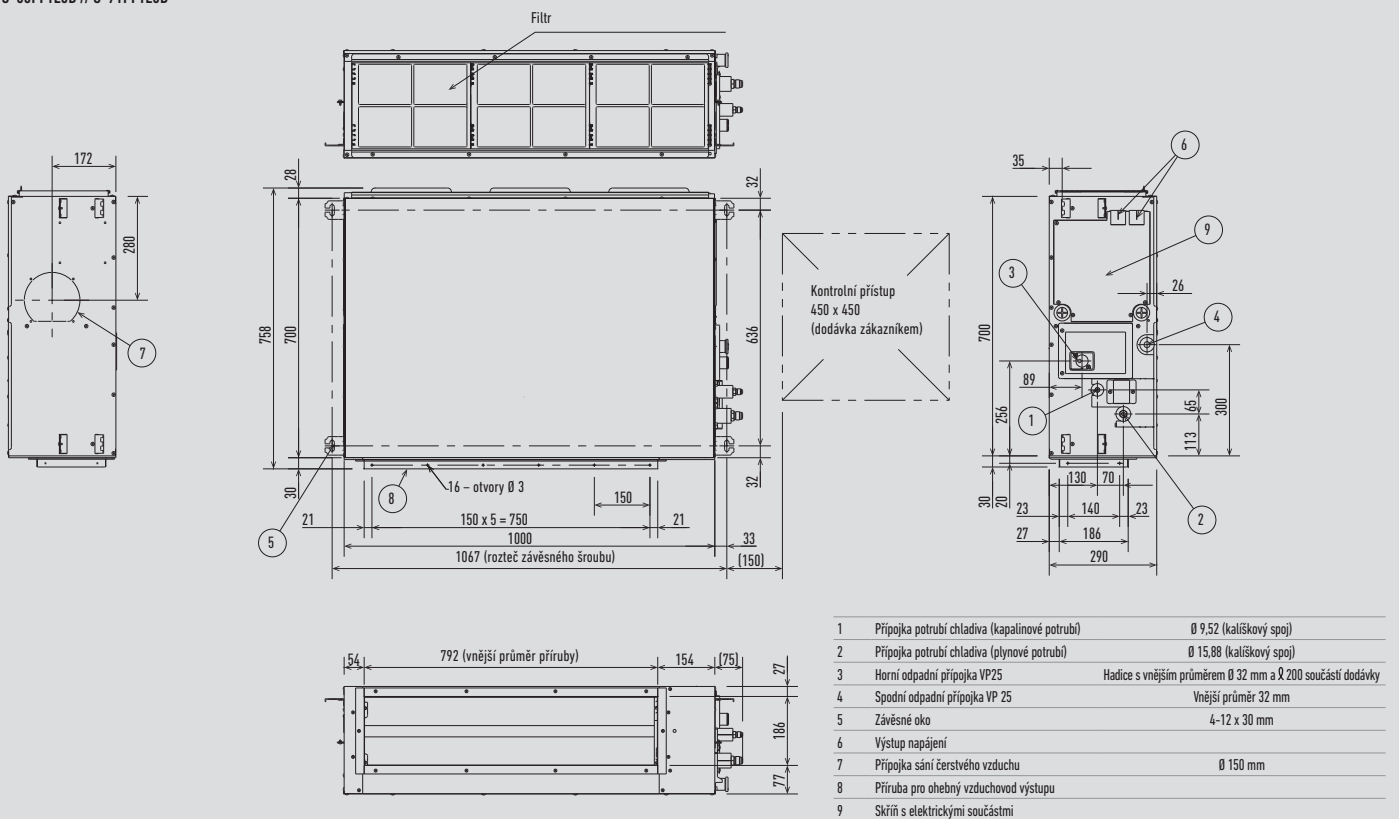


## Jednotka PACi s vysokým statickým tlakem pro skrytou instalaci

S-36PF1E5B // S-45PF1E5B // S-50PF1E5B

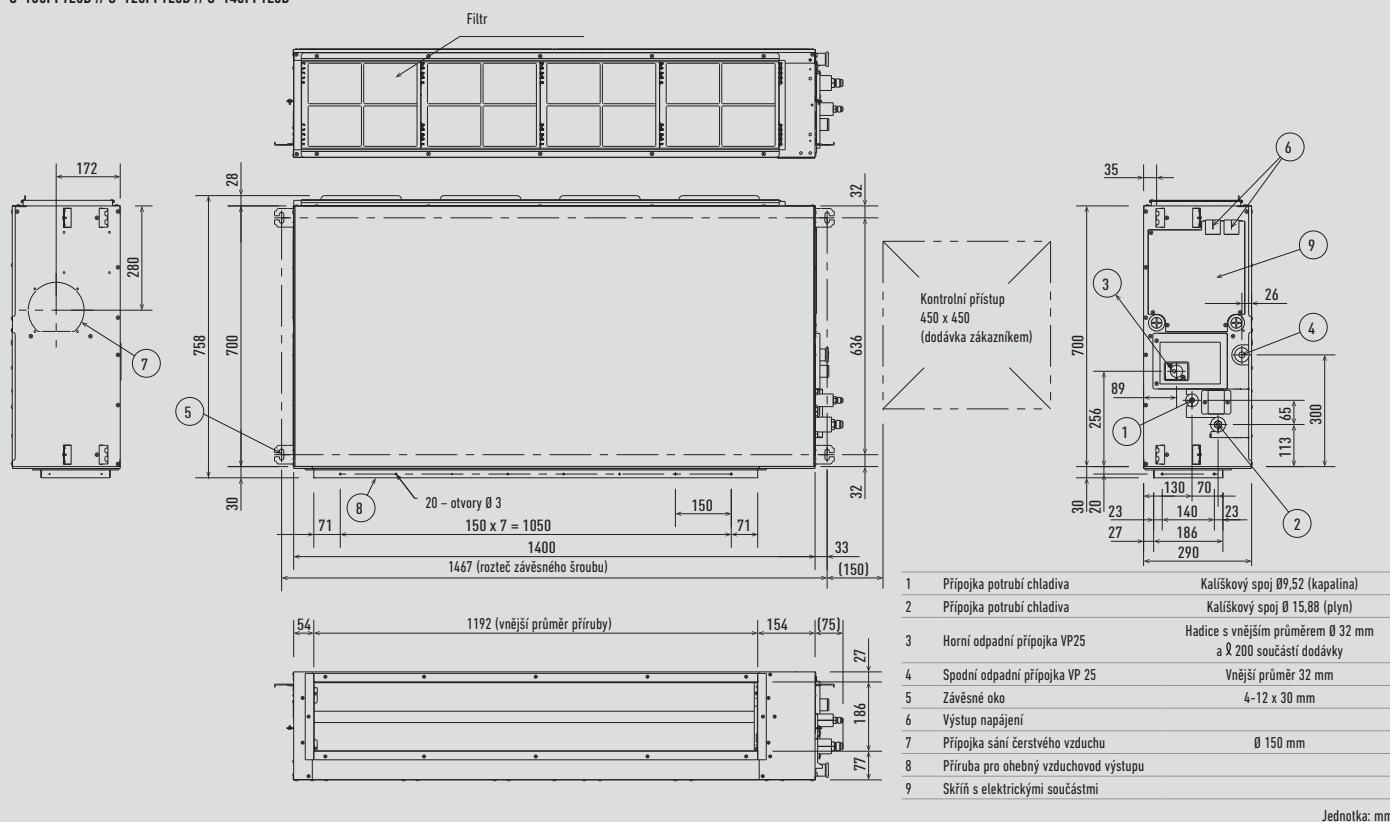


S-60PF1E5B // S-71PF1E5B



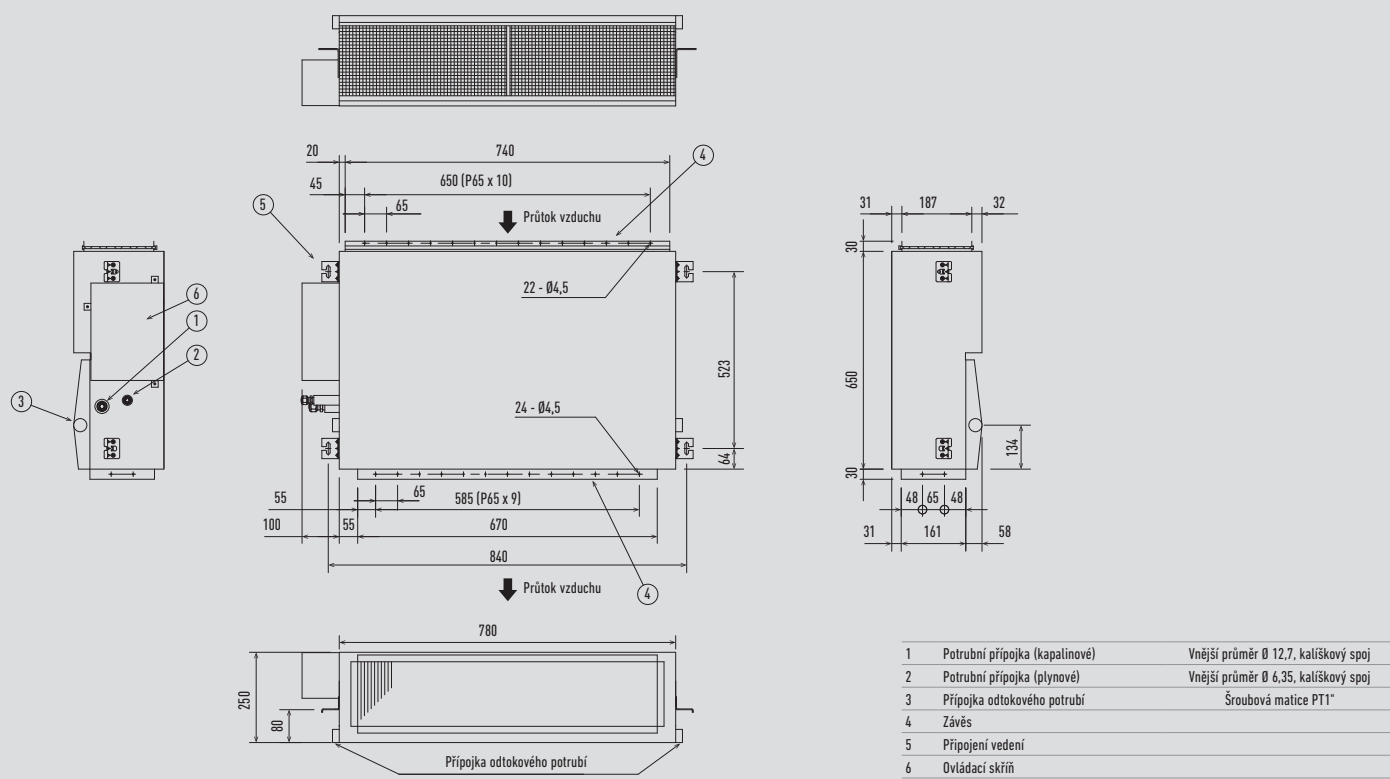
### Jednotka s vysokým statickým tlakem pro skrytou instalaci (pokrač.)

S-100PF1E5B // S-125PF1E5B // S-140PF1E5B



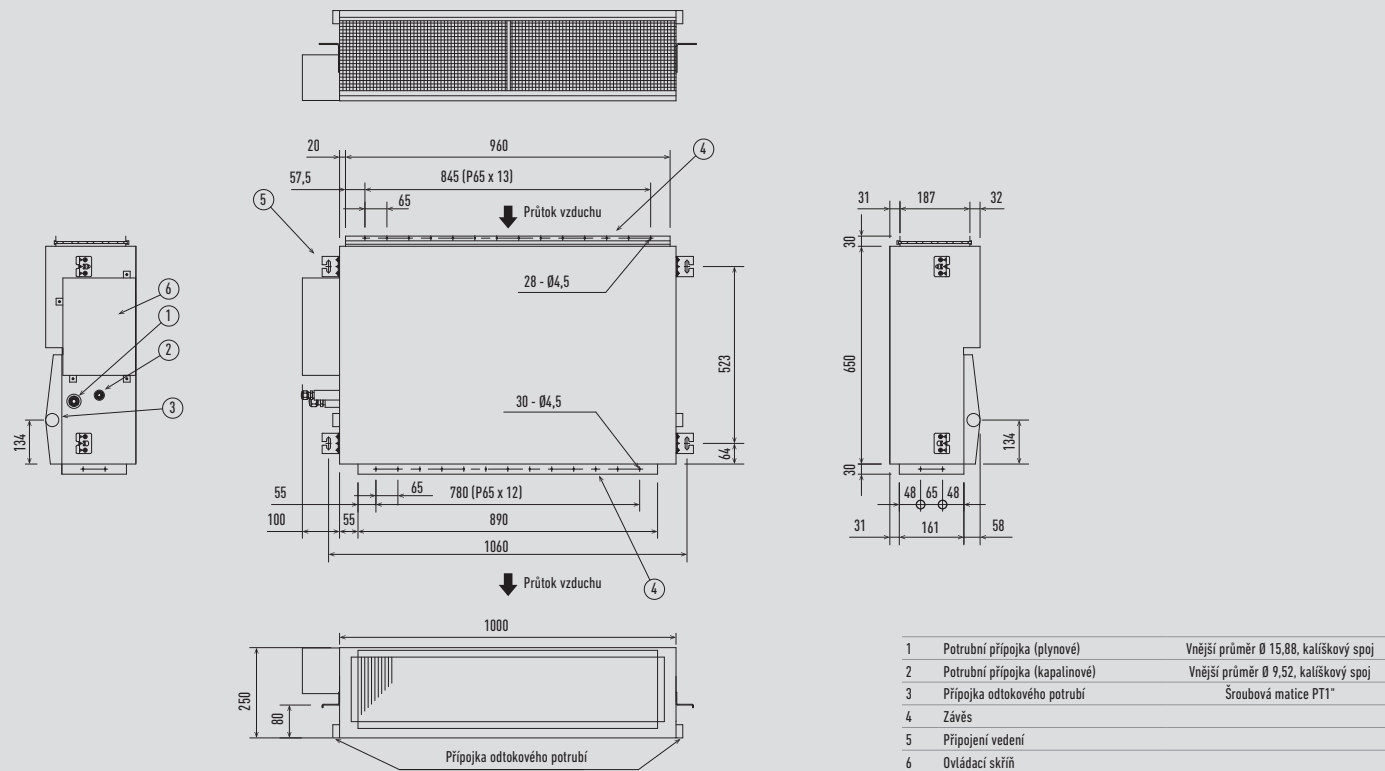
### Jednotka PACi s nízkým statickým tlakem pro skrytou instalaci

S-36PN1E5A // S-45PN1E5A // S-50PN1E5A

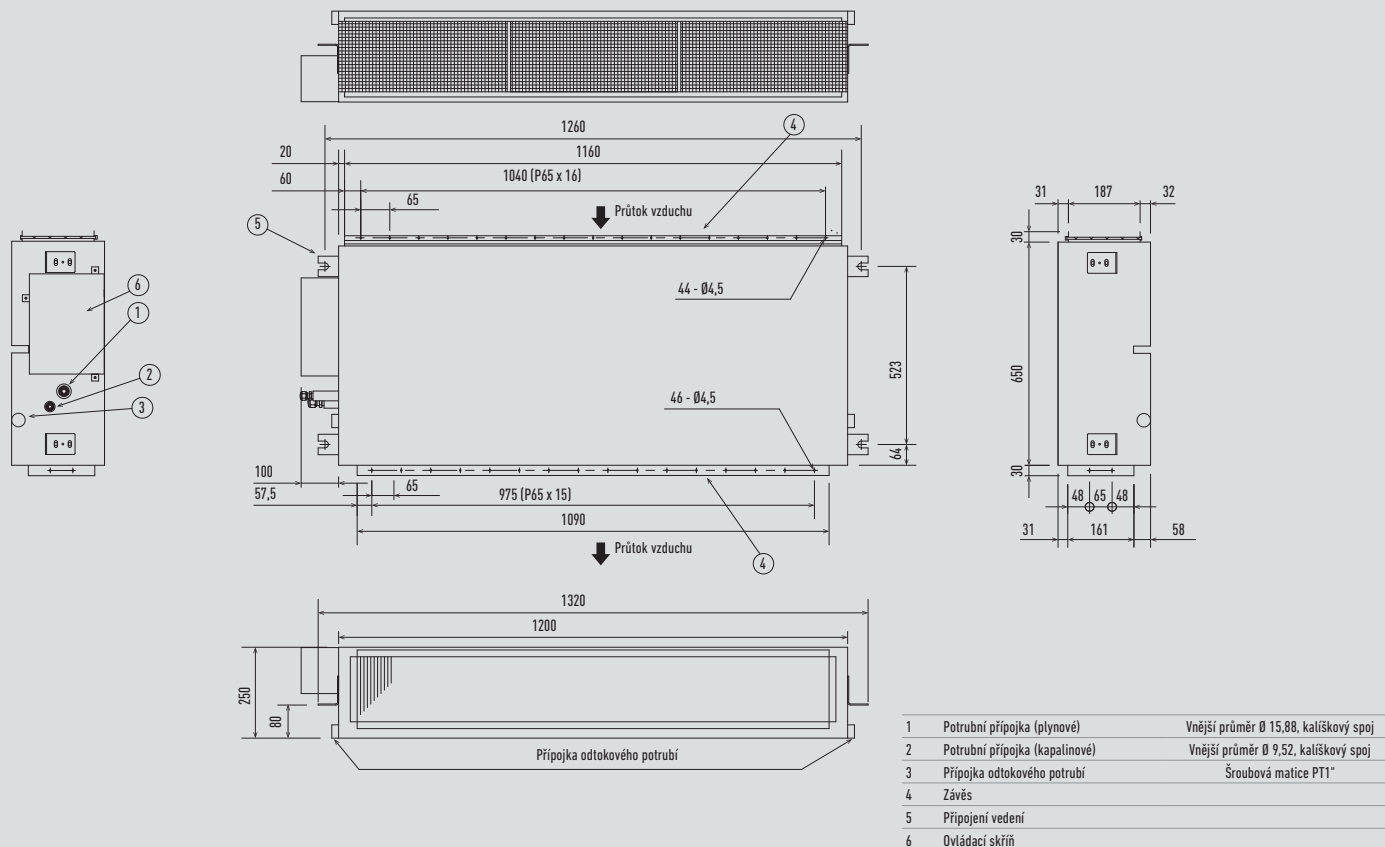


Jednotka PACi s nízkým statickým tlakem pro skrytou instalaci (pokrač.)

S-60PN1E5A // S-71PN1E5A

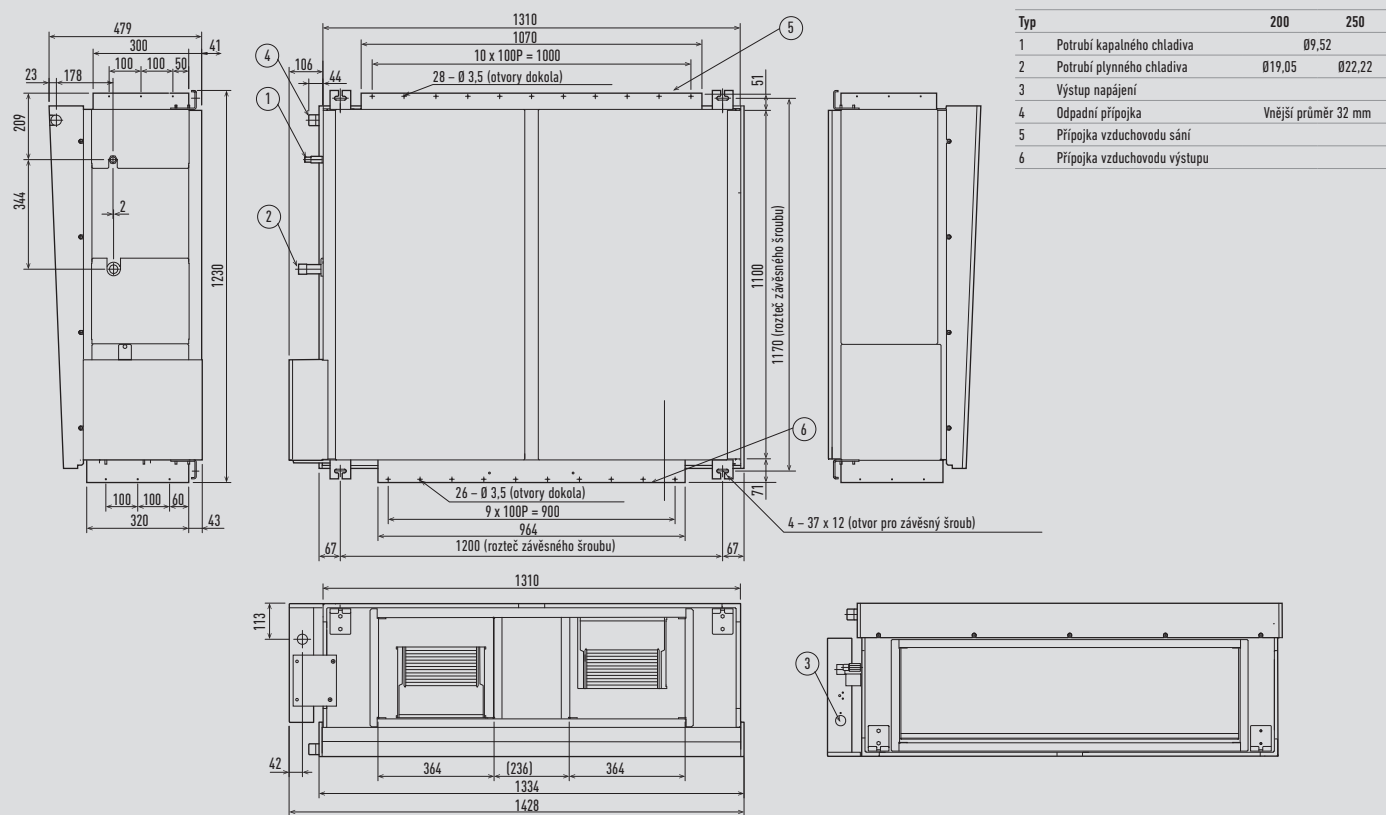


S-100PN1E5A // S-125PN1E5A // S-140PN1E5A



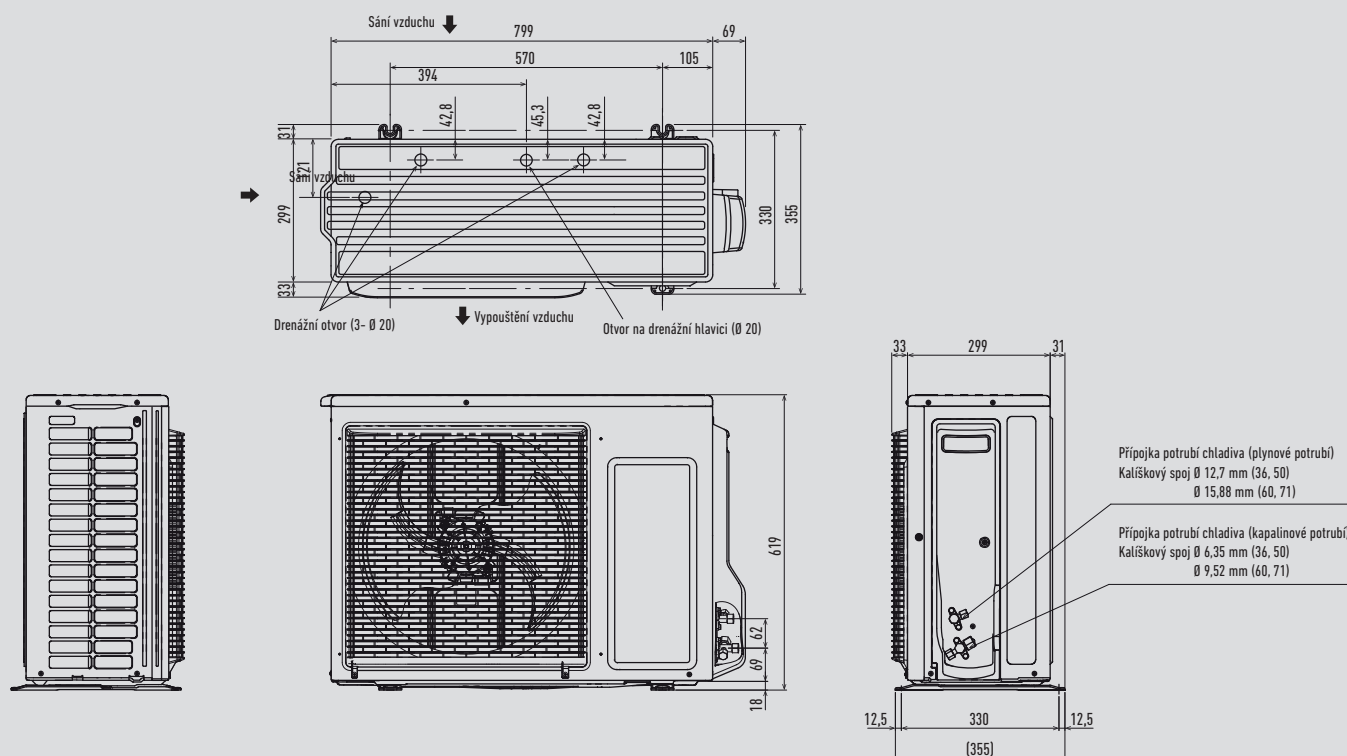
Jednotka: mm

Jednotka PACi s vysokým statickým tlakem pro skrytou instalaci, 20,0 – 25,0 kW



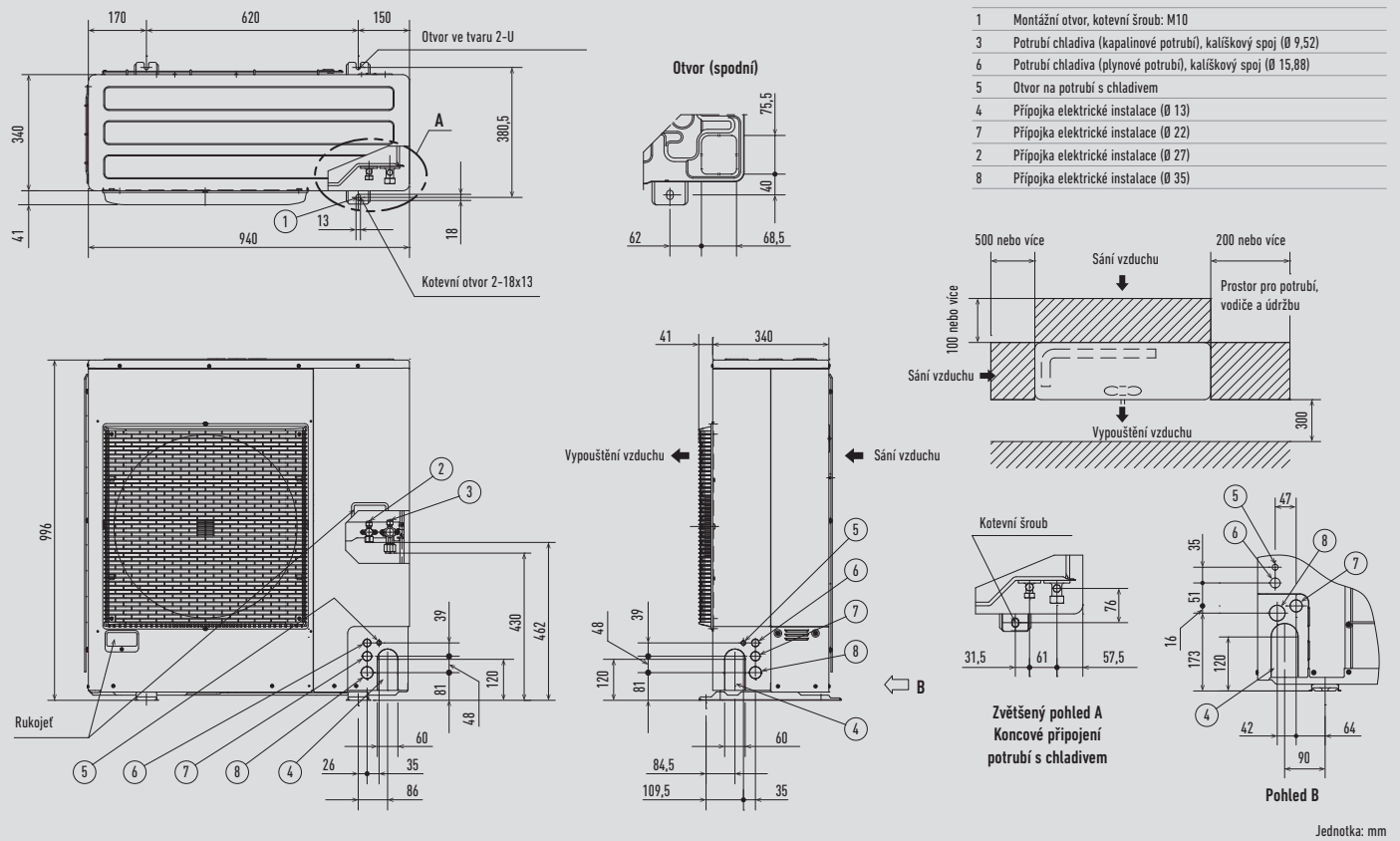
Jednotka: mm

Venkovní jednotka PACi: 1 malý ventilátor

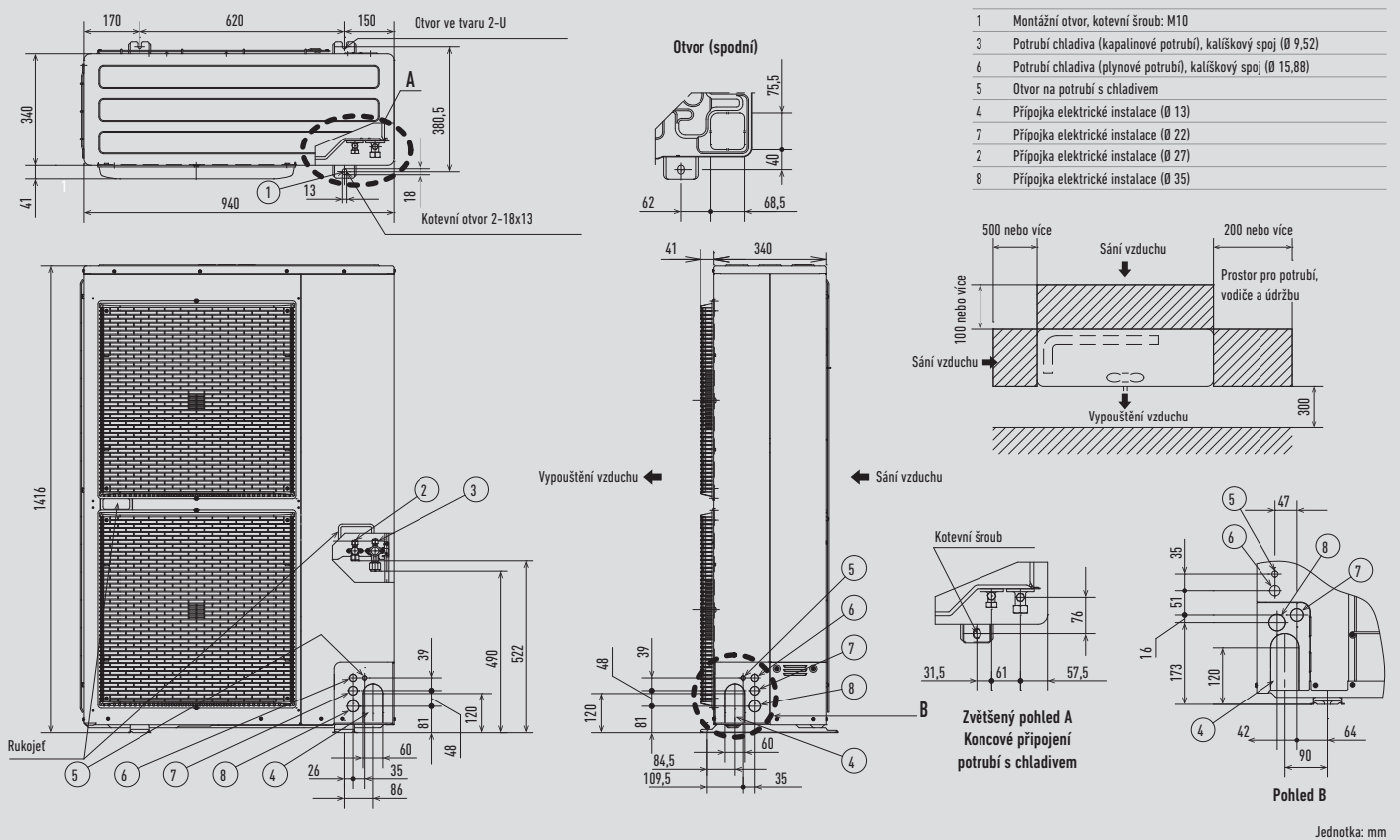


Jednotka: mm

### Venkovní jednotka PACi: 1 středně velký ventilátor

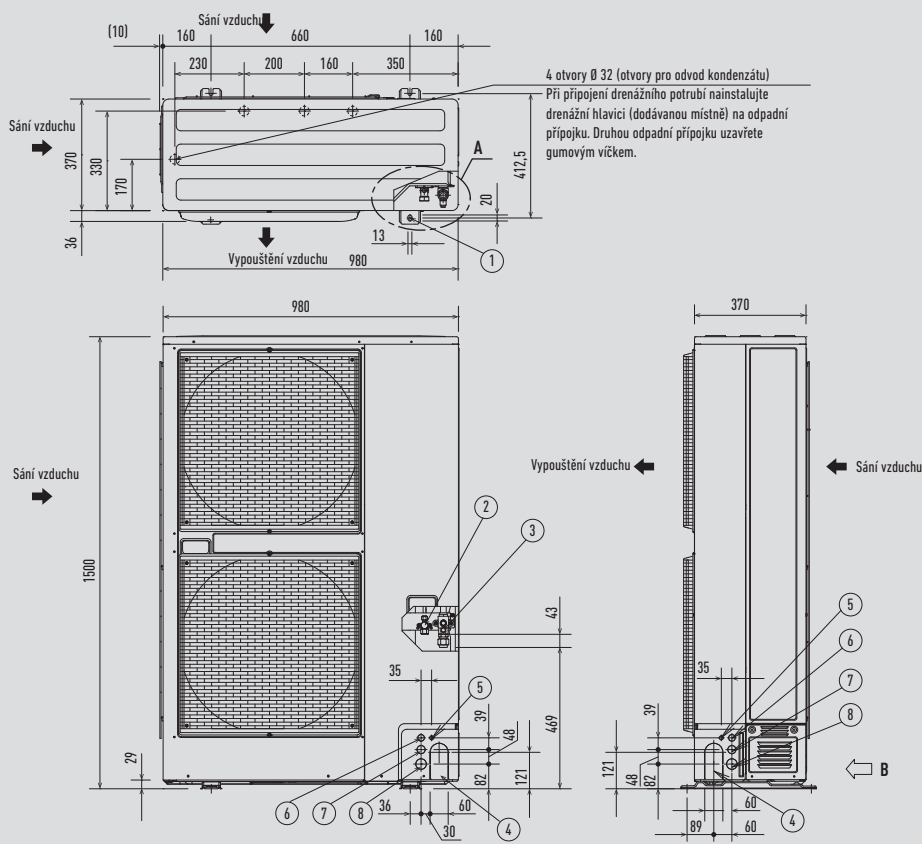


### Venkovní jednotka PACi: 2 ventilátory





Venkovní jednotka Big PACi 20,0 a 25,0 kW

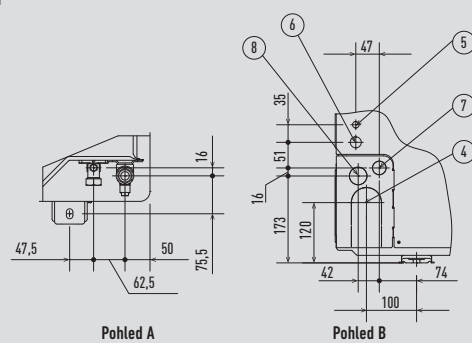


- 1 Montážní otvor (4-R6,5), kotvení šroub: M10
- 3 Potrubí chladiva (kapalinové potrubí), kalíškový spoj (Ø 9,52 U-200 / Ø 12,7 U-250)
- 6 Potrubí chladiva (plynové potrubí), kalíškový spoj (Ø 15,88)<sup>1</sup>
- 5 Otvor na potrubí s chladivem
- 4 Přípojka elektrické instalace (Ø 13)
- 7 Přípojka elektrické instalace (Ø 22)
- 2 Přípojka elektrické instalace (Ø 27)
- 8 Přípojka elektrické instalace (Ø 35)

Specifikace pro potrubní spojení vnitřní jednotky k venkovní jednotce.

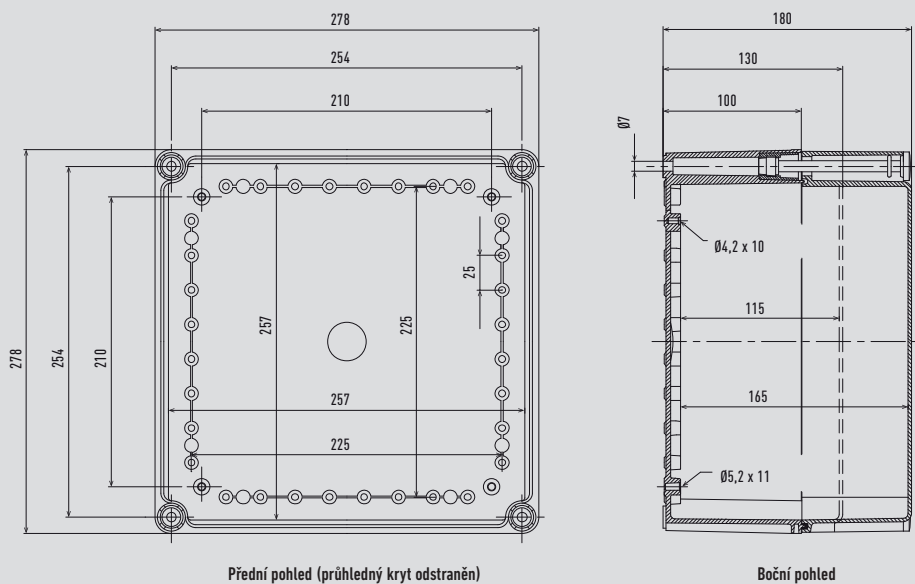
Název modelu	U-200PE2E8A	U-250PE2E8A
Přípojky potrubí	Kapalinová strana Ø9,52 Plynová strana Ø25,4	Ø12,7 Ø25,4

1) (Plynové připojení) Potrubí na plynové straně má Ø 25,4 a 3cestný ventil venkovní jednotky potřebuje kalíšek o průměru Ø 19,05, a proto použijte k připojení standardní propojku potrubí B nebo A (pájené) a připojení proveďte následovně.



Jednotka: mm

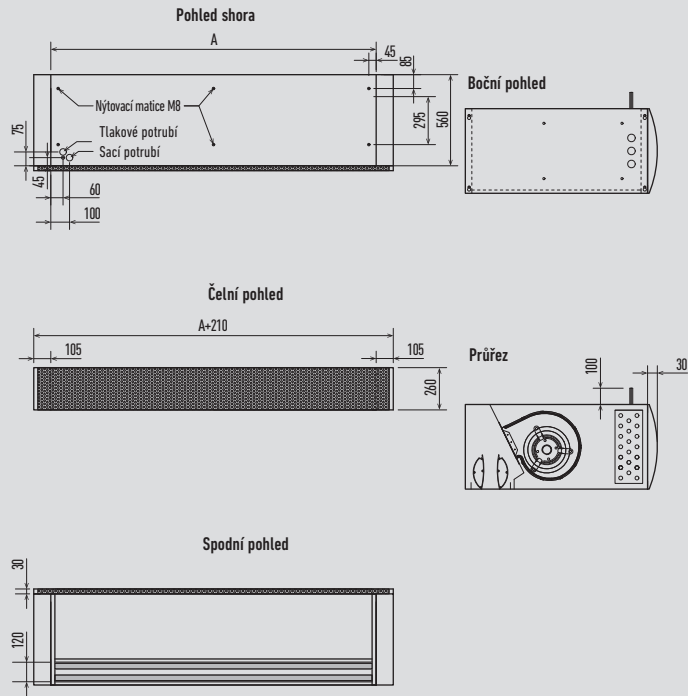
Přípojovací souprava VZT



Jednotka: mm

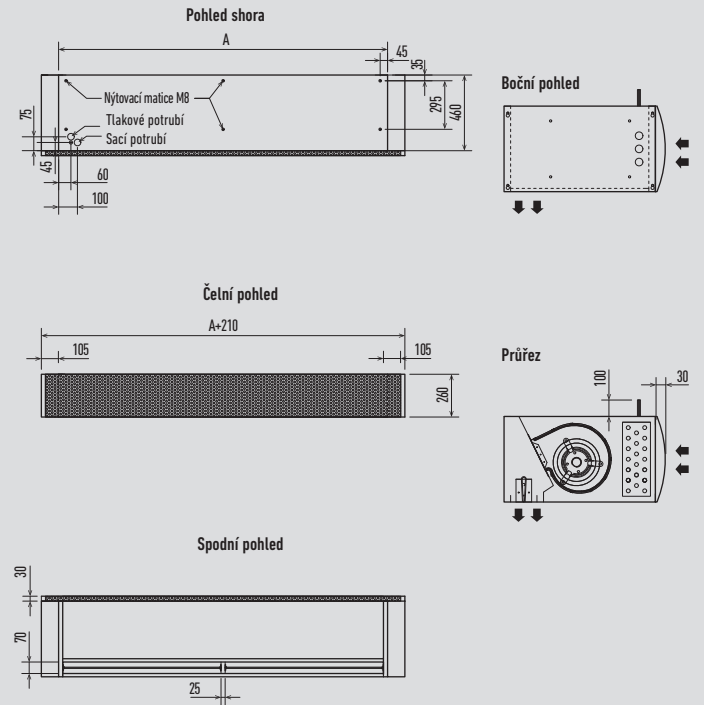
## Dveřní clona s výparníkem pro chladivo

Rozměry typu Jet-flow



	PAW-10PAIRC-MJ	PAW-15PAIRC-MJ	PAW-20PAIRC-MJ
A	1000	1500	2000

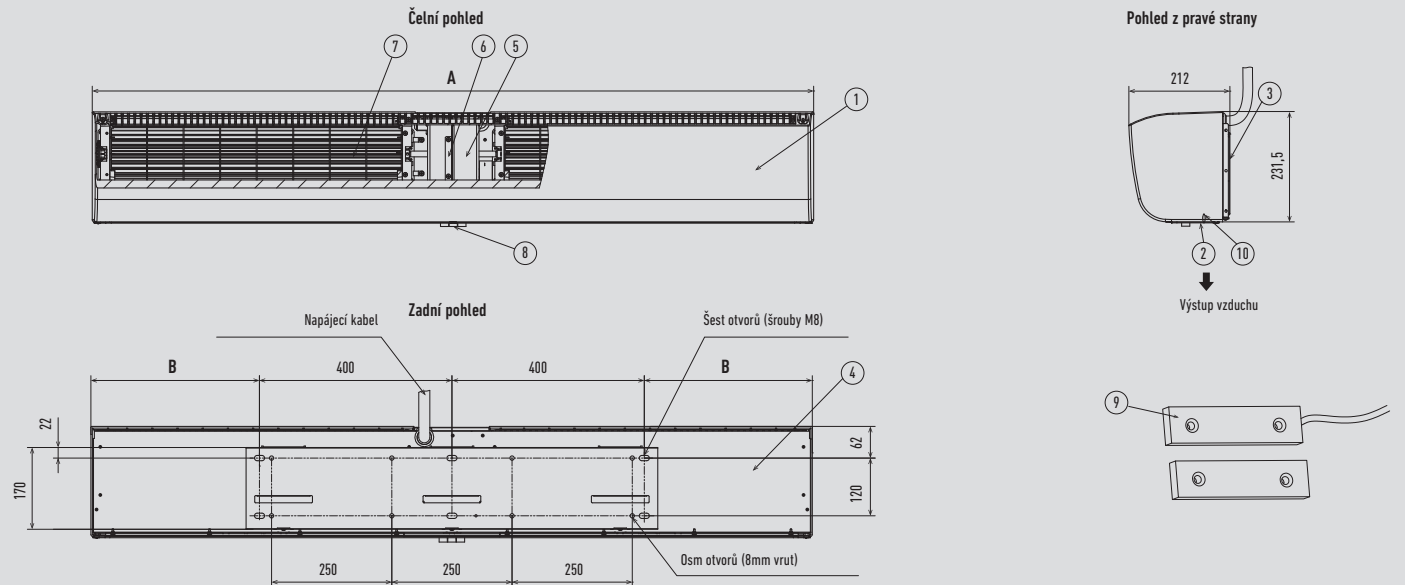
Rozměry typu Standard:



	PAW-10PAIRC-MS	PAW-20PAIRC-MS
A	1000	2000

Jednotka: mm

## Elektrická dveřní clona

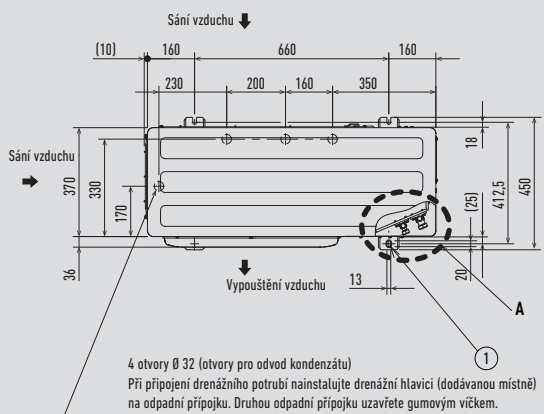


- 1 Přední panel
- 2 Výstup vzduchu
- 3 Montážní deska
- 4 Zadní panel
- 5 Motor
- 6 Podpěra motoru
- 7 Oběžné kolo s příčným prouděním
- 8 Tlačítkový spínač
- 9 Dveřní magnetický spínač
- 10 Vodicí deska

	FY-3009U1	FY-3012U1	FY-3015U1
A	900	1200	1500
B	50	200	350

Jednotka: mm

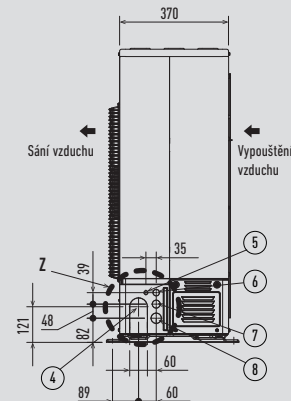
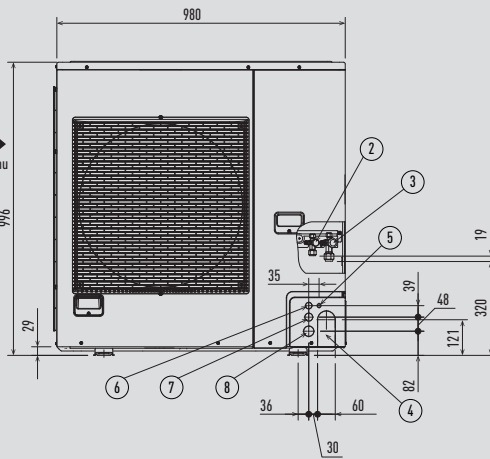
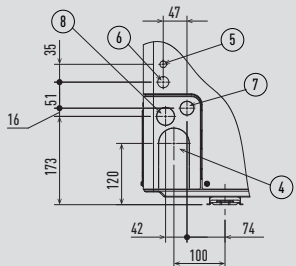
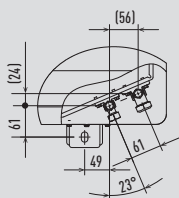
ŘADA Mini ECOi LE2 s vysokou účinností 4 až 6 HP



4 otvory Ø 32 (otvory pro odvod kondenzátu)  
Při připojení drenážního potrubí nainstalujte drenážní hlavici (dodávanou místně)  
na odpadní přípojku. Druhou odpadní přípojku uzavřete gumovým víčkem.

Pohled A

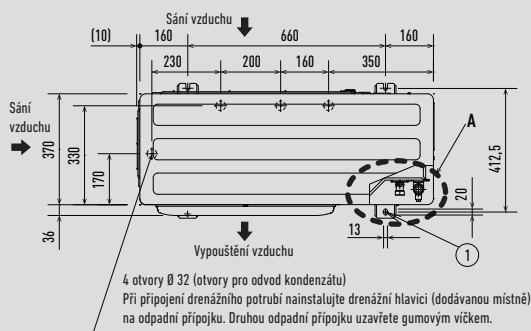
Pohled Z



- |   |   |
|---|---|
| 1 | Montážní otvor (4-R6,5), kotevní šroub: M10                   |
| 2 | Potrubí chladiwa (kapalinové potrubí), kališkový spoj (Ø9,52) |
| 3 | Potrubí chladiwa (plynové potrubí), kališkový spoj (Ø 19,05)  |
| 4 | Otvor na potrubí s chladičem                                  |
| 5 | Přípojka elektrické instalace (Ø 13)                          |
| 6 | Přípojka elektrické instalace (Ø 22)                          |
| 7 | Přípojka elektrické instalace (Ø 27)                          |
| 8 | Přípojka elektrické instalace (Ø 35)                          |

Jednotka: mm

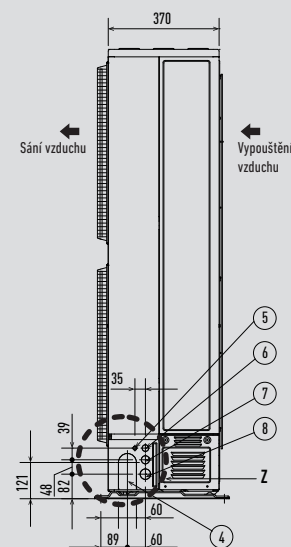
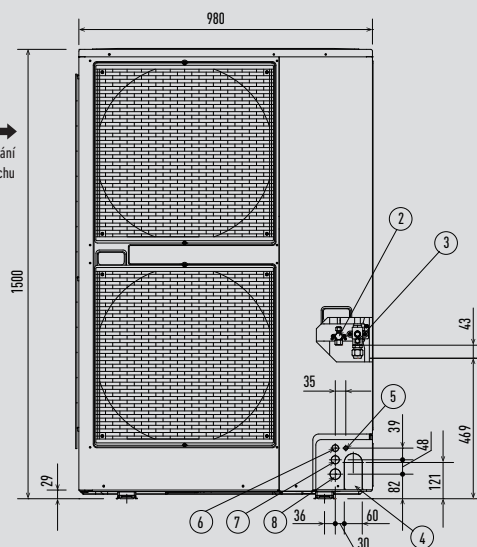
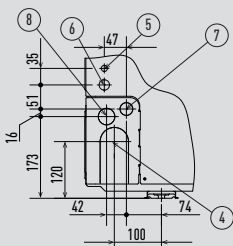
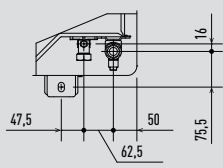
ŘADA Mini ECOi LE1 s vysokou účinností 8 až 10 HP



4 otvory Ø 32 (otvory pro odvod kondenzátu)  
Při připojení drenážního potrubí nainstalujte drenážní hlavici (dodávanou místně)  
na odpadní přípojku. Druhou odpadní přípojku uzavřete gumovým víčkem.

Pohled A

Pohled Z

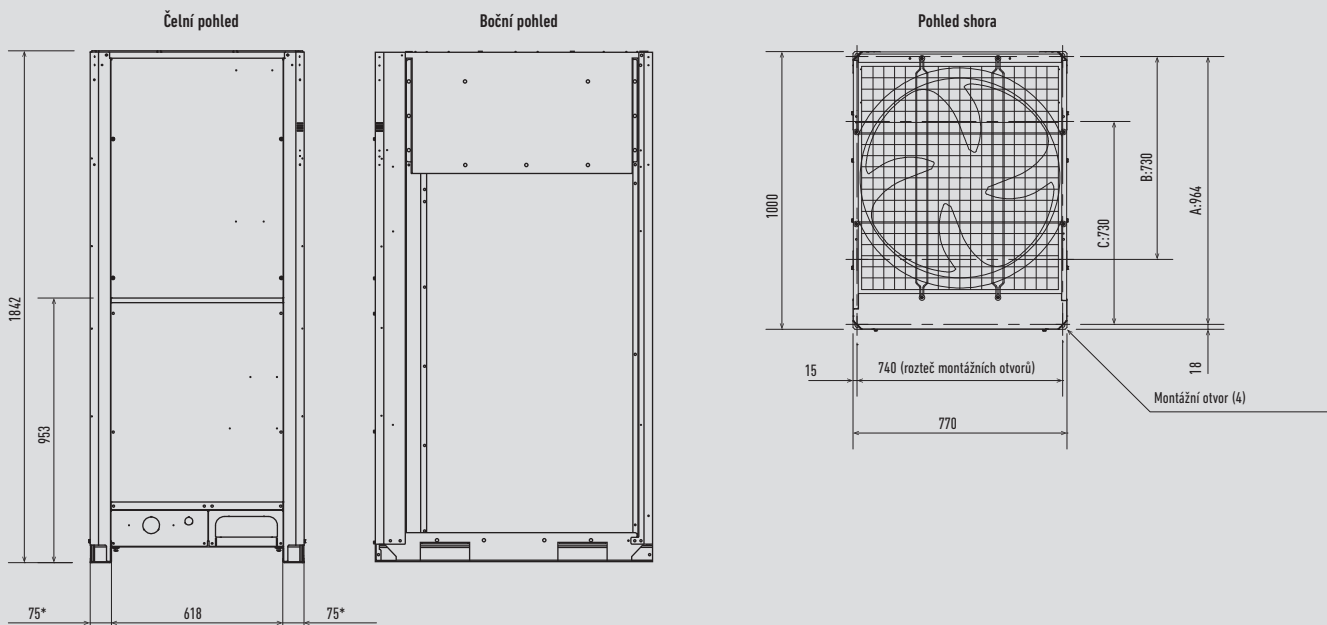


- |   |   |   |                                      |
|---|---|---|--------------------------------------|
| 1 | Montážní otvor (4-R6,5), kotevní šroub: M10                   | 5 | Přípojka elektrické instalace (Ø 13) |
| 2 | Potrubí chladiwa (kapalinové potrubí), kališkový spoj (Ø9,52) | 6 | Přípojka elektrické instalace (Ø 22) |
| 3 | Potrubí chladiwa (plynové potrubí), kališkový spoj (Ø 19,05)  | 7 | Přípojka elektrické instalace (Ø 27) |
| 4 | Otvor na potrubí s chladičem                                  | 8 | Přípojka elektrické instalace (Ø 35) |

Přípojovací potrubí plynu má průměr Ø 22,22, ale připojení servisního ventilu venkovní jednotky má průměr Ø 19,05, takže je nutné použít kališkový spoj. Nezapomeňte také použít přípojku potrubí B a přípojku potrubí A pro (pájené) spoje.

Jednotka: mm

2trubková řada ECOi EX ME2 řady 8 a 10 HP



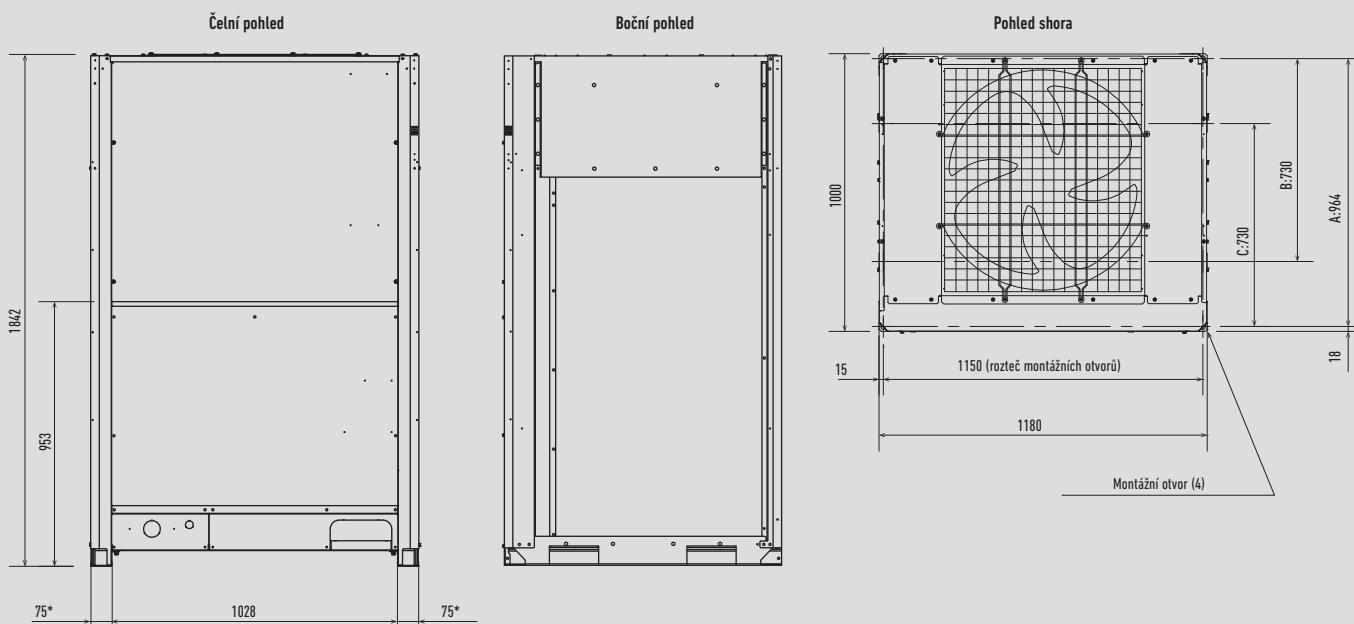
Dle místa instalace si můžete vybrat nastavení pozice v hloubce kotevního šroubu mezi A, B nebo C.

- A: 964 (rozeč montážního otvoru) (potrubí se vede z přední části)
- B: 730 (rozeč montážních otvorů) \* Potrubí se vede ze spodní části)
- C: 730 (rozeč montážních otvorů)

\* Montážní držák. Strana instalace

Jednotka: mm

2trubková řada ECOi EX ME2 řady 12, 14 a 16 HP



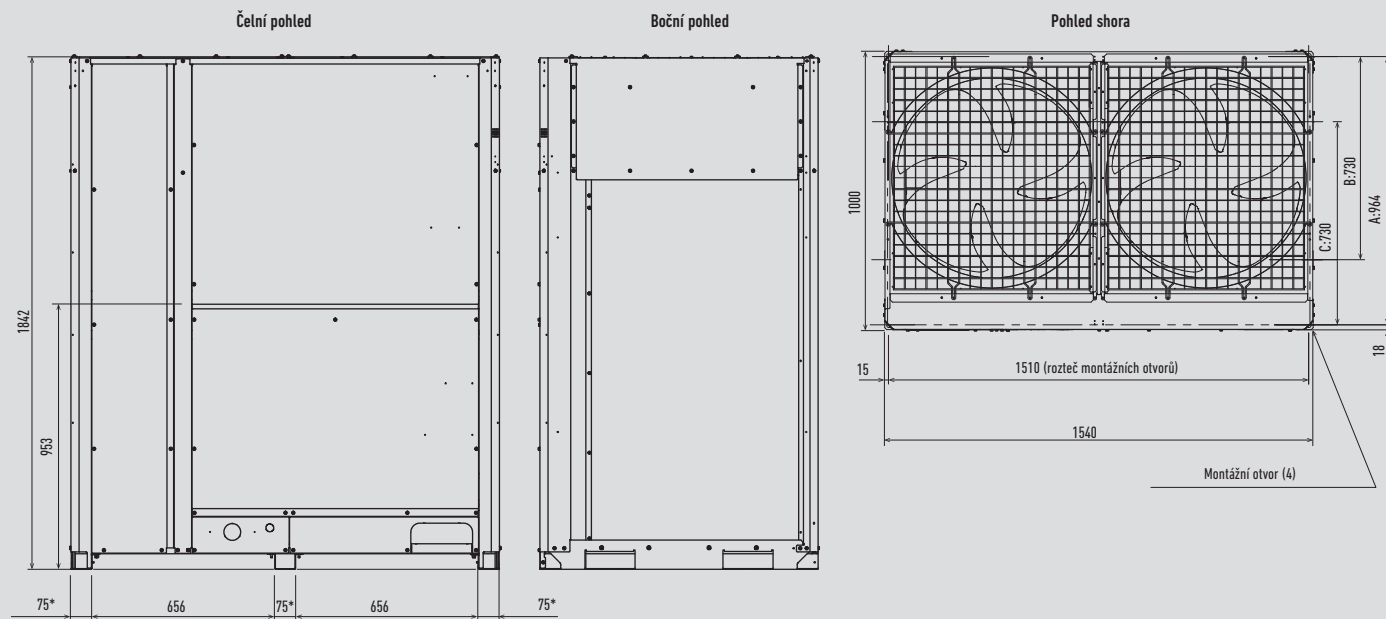
Dle místa instalace si můžete vybrat nastavení pozice v hloubce kotevního šroubu mezi A, B nebo C.

- A: 964 (rozeč montážního otvoru) (potrubí se vede z přední části)
- B: 730 (rozeč montážních otvorů) \* Potrubí se vede ze spodní části)
- C: 730 (rozeč montážních otvorů)

\* Montážní držák. Strana instalace

Jednotka: mm

2trubková řada ECOi EX ME2 řady 18 a 20 HP



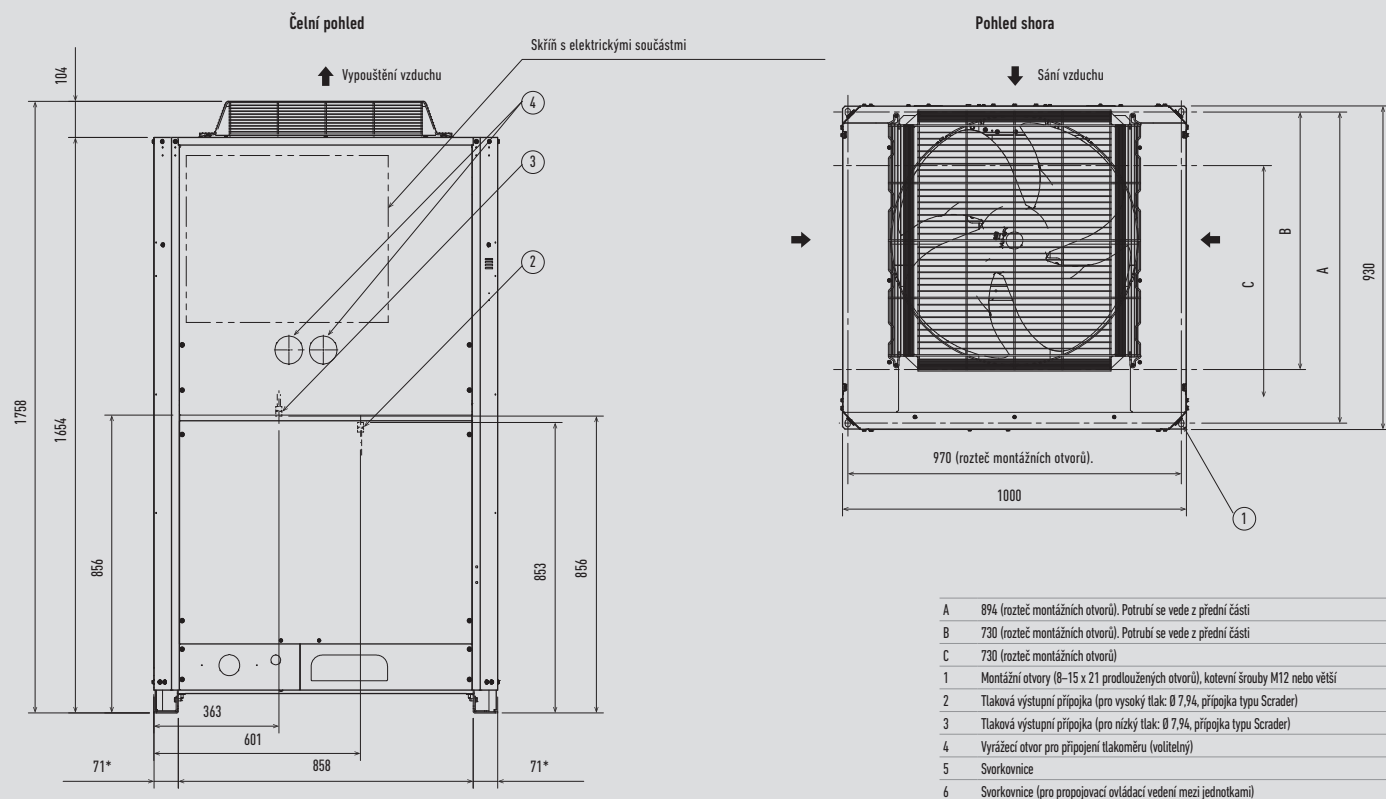
Dle místa instalace si můžete vybrat nastavení pozice v hloubce kotevního šroubu mezi A, B nebo C.

- A: 964 (rozeč montážních otvorů) (potrubí se vede z přední části)
- B: 730 (rozeč montážních otvorů) \* Potrubí se vede ze spodní části)
- C: 730 (rozeč montážních otvorů)

\* Montážní držák. Strana instalace

Jednotka: mm

3trubková řada ECOi MF2 6N 8 až 16 HP



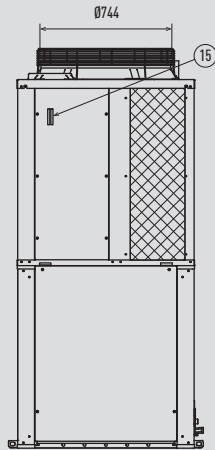
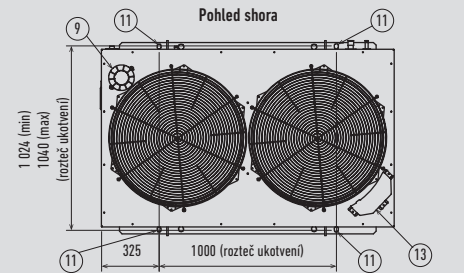
- |   |   |
|---|---|
| A | 894 (rozeč montážních otvorů). Potrubí se vede z přední části                   |
| B | 730 (rozeč montážních otvorů). Potrubí se vede z přední části                   |
| C | 730 (rozeč montážních otvorů)   |
| 1 | Montážní otvory (8-15 x 21 prodloužených otvorů), kotevní šrouby M12 nebo větší |
| 2 | Tlaková výstupní přípojka (pro vysoký tlak: Ø 7,94, přípojka typu Scradler)     |
| 3 | Tlaková výstupní přípojka (pro nízký tlak: Ø 7,94, přípojka typu Scradler)      |
| 4 | Vyřázcí otvor pro připojení tlakoměru (volitelný)                               |
| 5 | Svorkovnice   |
| 6 | Svorkovnice (pro propojovací ovládací vedení mezi jednotkami)                   |

\* Montážní držák, strana montáže:

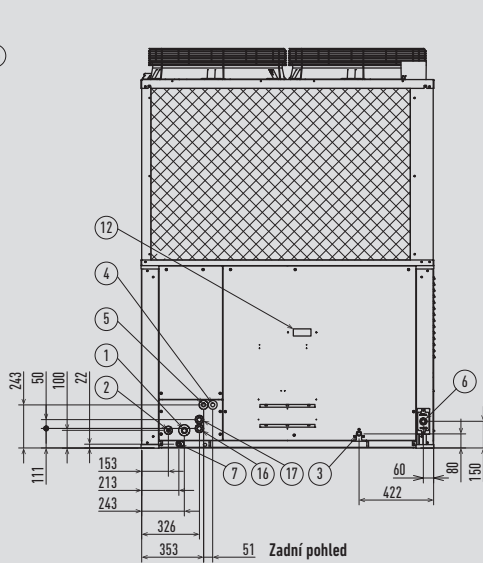
Jednotka: mm

Řada ECO G GE3 16 a 20 HP

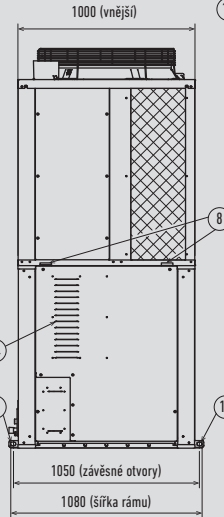
Typ	16HP	20HP	
1	Plynové potrubí chladiva	Ø28,58	9 Výstup spalin z motoru
2	Kapalinové potrubí chladiva	Ø12,7	10 Závěsné otvory, 4-Ø 20x30
3	Přípojka odvodu kondenzátu spalin	HADICE VNĚJ. PRŮM.: Ø 25 (příslušenství)	11 Kotévní otvory, 4, Ø 22x30
4	Přípojka elektrického napájení	Ø28	12 Dělený displej
5	Přípojka propojovacího kabelu mezi jednotkami	Ø28	13 Vstup chladiva (horní)
6	Plynová palivová přípojka	R3/4	14 Sání vzduchu
7	Otvor odvodu kondenzátu	Ø20	15 Hladina chladiva
8	Výstup dešťové vody a kondenzátu		16 Vstup teplé vody
			17 Výstup teplé vody



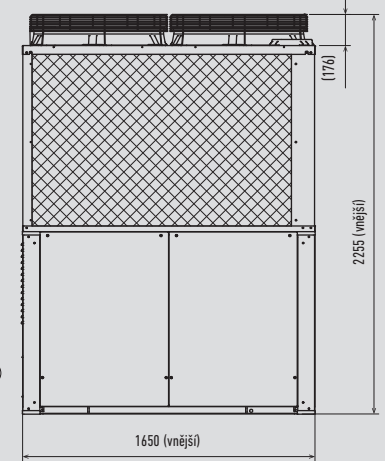
Pohled z pravé strany



Zadní pohled



Pohled z levé strany

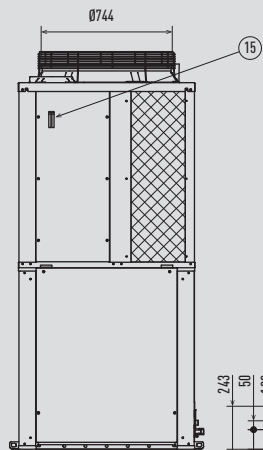
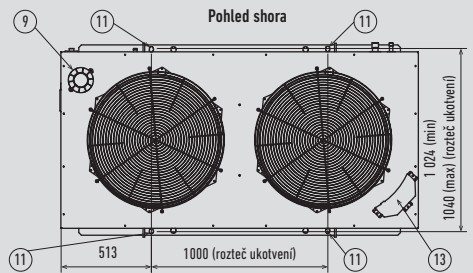


Čelní pohled

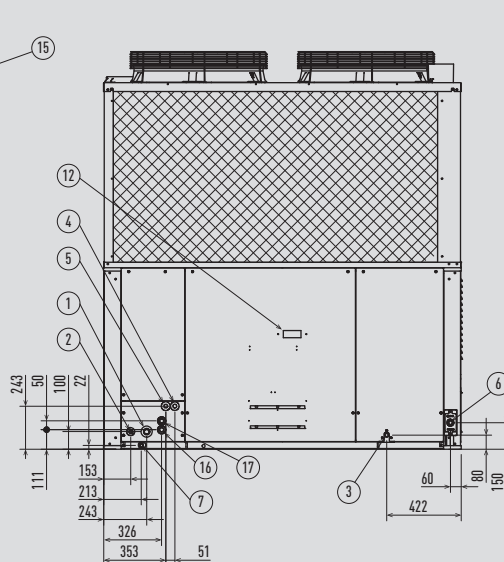
Jednotka: mm

Řada ECO G GE3 25 a 30 HP

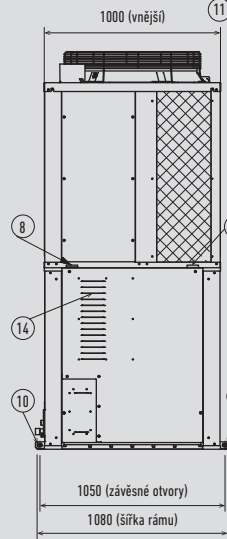
Typ	25HP	30HP	
1	Plynové potrubí chladiva	Ø28,58	9 Výstup spalin z motoru
2	Kapalinové potrubí chladiva	Ø15,88	10 Závěsné otvory, 4-Ø 20x30
3	Přípojka odvodu kondenzátu spalin	HADICE VNĚJ. PRŮM.: Ø 25 (příslušenství)	11 Kotévní otvory, 4, Ø 22x30
4	Přípojka elektrického napájení	Ø28	12 Dělený displej
5	Přípojka propojovacího kabelu mezi jednotkami	Ø28	13 Vstup chladiva (horní)
6	Plynová palivová přípojka	R3/4	14 Sání vzduchu
7	Otvor odvodu kondenzátu	Ø20	15 Hladina chladiva
8	Výstup dešťové vody a kondenzátu		16 Vstup teplé vody
			17 Výstup teplé vody



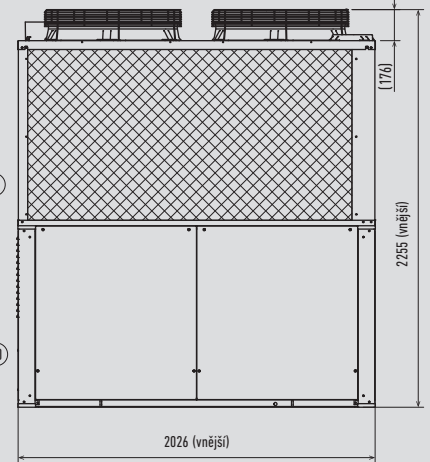
Pohled z pravé strany



Zadní pohled



Pohled z levé strany



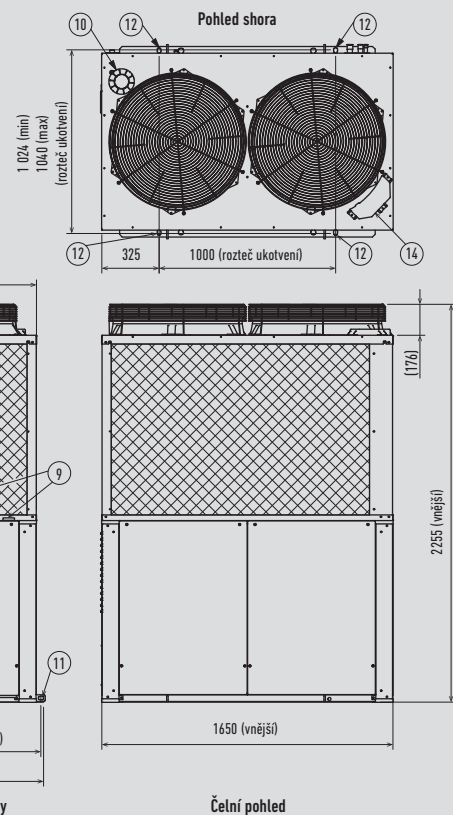
Čelní pohled

Jednotka: mm

Řada ECO G GF3 16 a 20 HP

Typ	16HP	20HP
1 Sací potrubí chladičem		Ø28,58
2 Vypouštění plynu z potrubí s chladičem	Ø22,22	Ø25,4
3 Kapalinové potrubí chladiča		Ø19,05
4 Přípojka odvodu kondenzátu spalín	HADICE VNĚJ. PRŮM.: Ø 25 (příslušenství)	
5 Přípojka elektrického napájení		Ø28
6 Přípojka propojovacího kabelu mezi jednotkami		Ø28
7 Plynová palivová přípojka		R3/4
8 Otvor odvodu kondenzátu		Ø20
9 Výstup dešťové vody a kondenzátu		

10 Výstup spalín z motoru	
11 Závěsné otvory, 4-Ø 20x30	
12 Kotevní otvory, 4, Ø 22x30	
13 Dělený displej	
14 Vstup chladiča (horní)	
15 Sání vzduchu	
16 Hladina chladiča	
17 Vstup teplé vody	Rp3/4
18 Výstup teplé vody	Rp3/4

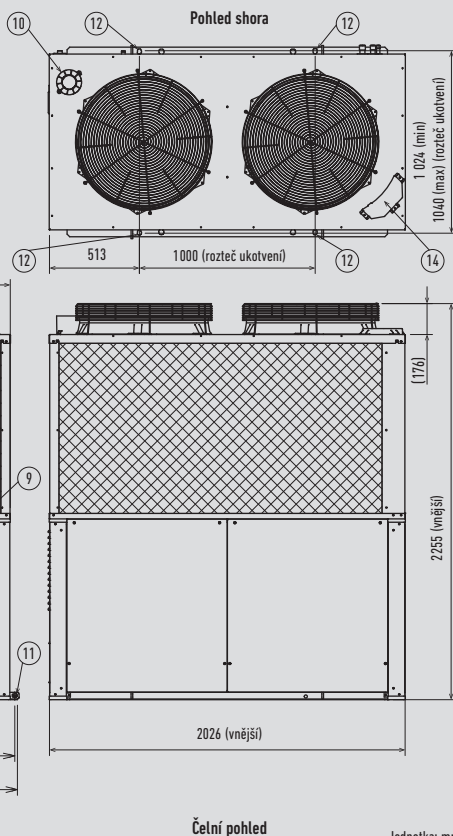


Jednotka: mm

Řada ECO G GF3 25 HP

Typ	16HP	20HP
1 Sací potrubí chladičem		Ø28,58
2 Vypouštění plynu z potrubí s chladičem	Ø25,4	Ø25,4
3 Kapalinové potrubí chladiča		Ø19,05
4 Přípojka odvodu kondenzátu spalín	HADICE VNĚJ. PRŮM.: Ø 25 (příslušenství)	
5 Přípojka elektrického napájení		Ø28
6 Přípojka propojovacího kabelu mezi jednotkami		Ø28
7 Plynová palivová přípojka		R3/4
8 Otvor odvodu kondenzátu		Ø20
9 Výstup dešťové vody a kondenzátu		

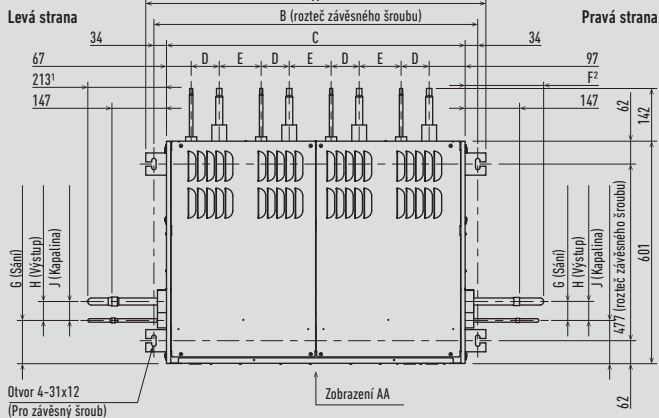
10 Výstup spalín z motoru	
11 Závěsné otvory, 4-Ø 20x30	
12 Kotevní otvory, 4, Ø 22x30	
13 Dělený displej	
14 Vstup chladiča (horní)	
15 Sání vzduchu	
16 Hladina chladiča	
17 Vstup teplé vody	Rp3/4
18 Výstup teplé vody	Rp3/4



Jednotka: mm

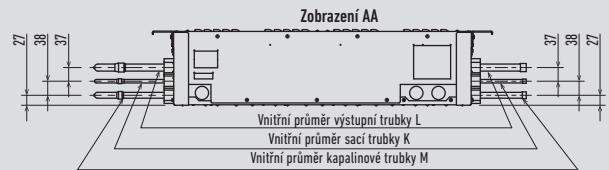
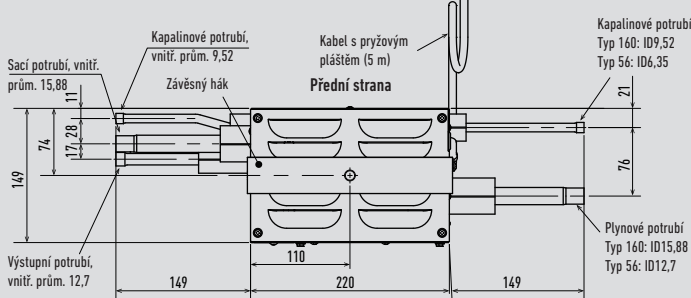
## Sada pro ovládání 3trubkové jednotky/type s vícenásobným připojením

Rozměry skříně pro rekuperaci tepla

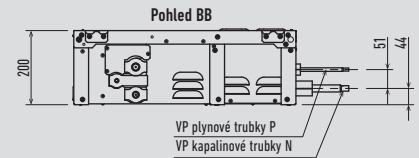


- 1) V případě připojení zprava.
- 2) Včetně ochranných trubek při připojení k levé straně.

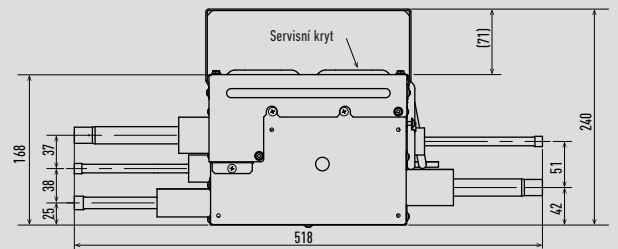
Rozměry ventilu



Pohled BB



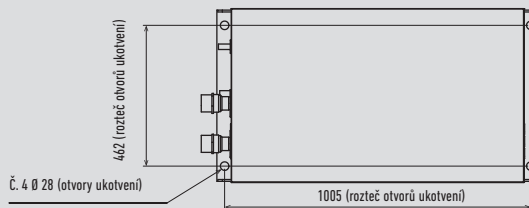
	A	B	C	D	E	F	G	H	J	K	L	M	N	P
Typ 456	919	874	807	67	113	213	51	51	117	Ø19,05	Ø15,88	Ø9,52	Ø6,35	Ø12,7
Typ 4160	919	874	807	67	113	207	55	54	113	Ø9,52	Ø15,88	Ø28,58	Ø25,4	Ø15,88
Typ 656	1297	1253	1185	67	113	213	54	55	115	Ø25,4	Ø19,05	Ø12,7	Ø6,35	Ø12,7
Typ 856	1675	1631	1563	67	113	213	53	53	115	Ø28,58	Ø22,22	Ø12,7	Ø6,35	Ø12,7



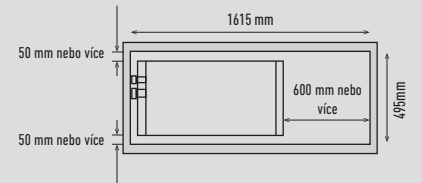
Jednotka: mm

## Vodní tepelný výměník pro výrobu chlazené a teplé vody

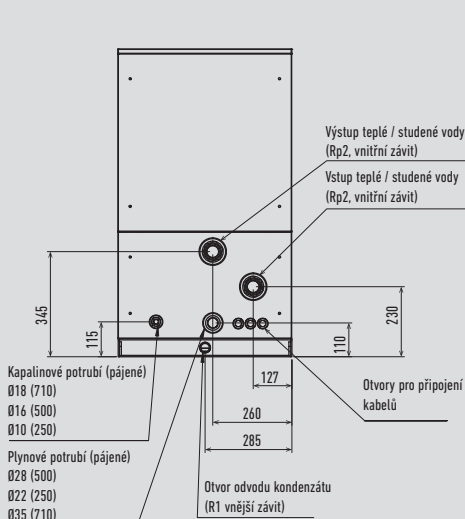
Pohled shora



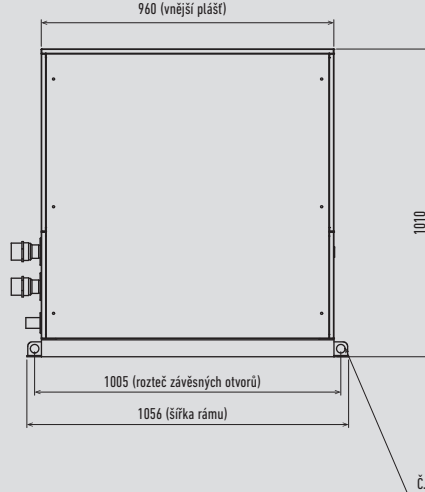
Volný prostor instalace pro účely servisu



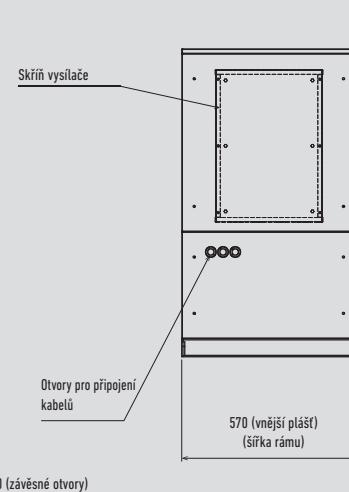
Zadní pohled



Pohled z levé strany



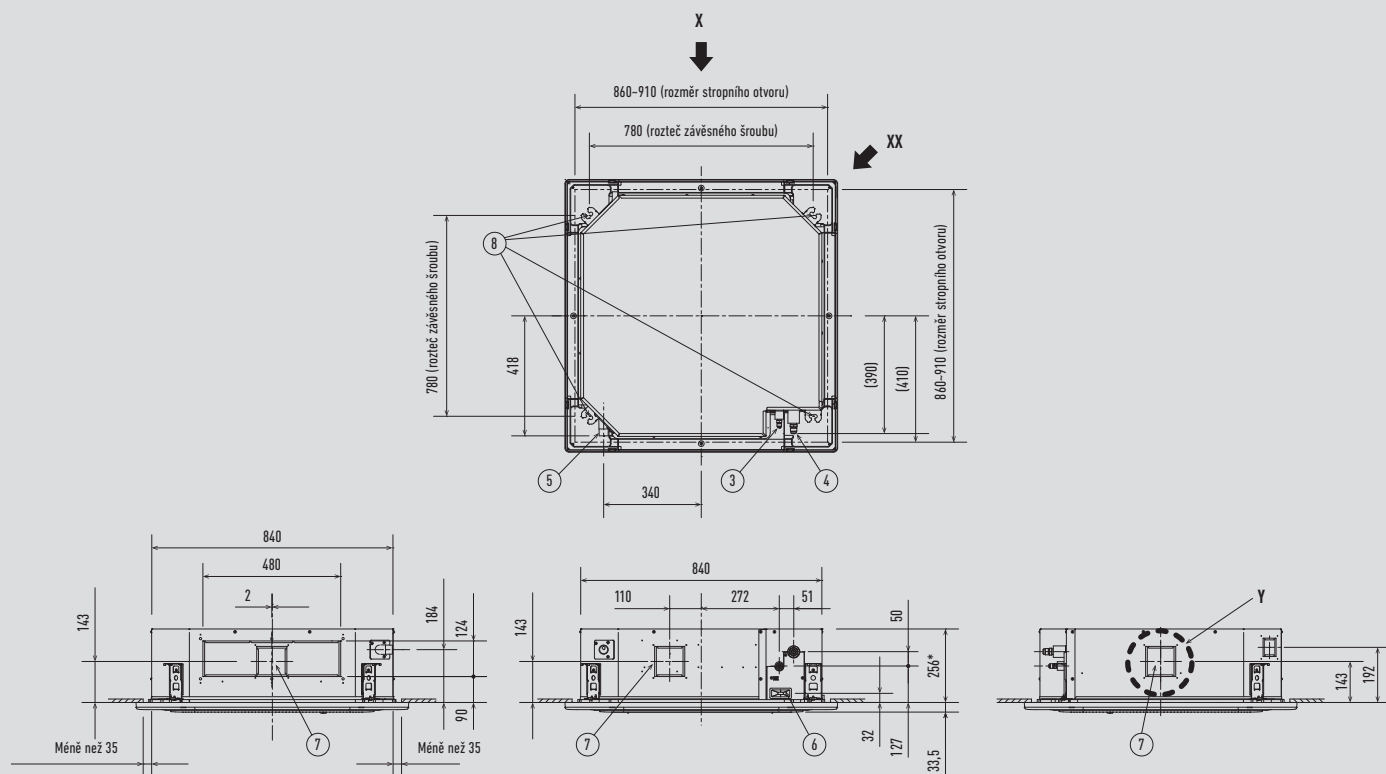
Čelní pohled



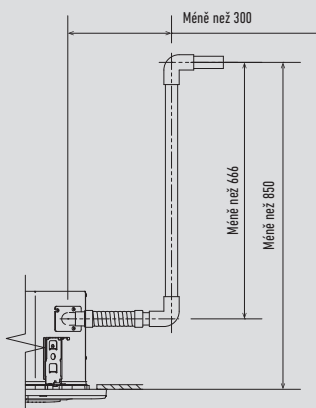
Jednotka: mm



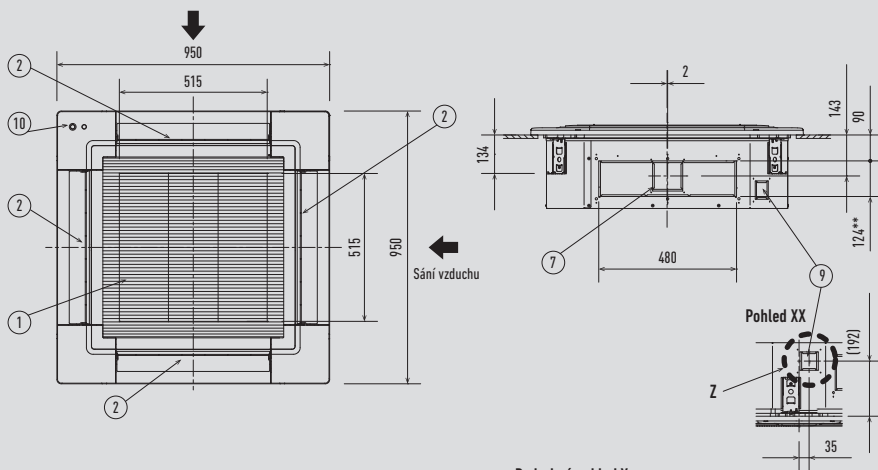
4cestná kazetová jednotka 90×90 typu U2



Rozměry drenážního potrubí



Sání vzduchu



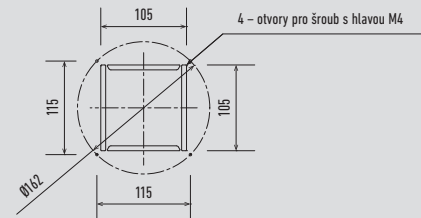
Délku závěsného šroubu volte tak, aby mezera mezi povrchem stropu byla 30 mm nebo více (18 mm nebo více od spodního okraje skříňové jednotky), dle obrázky nahoře. Jestliže jsou závěsné šrouby příliš dlouhé, budou se dotýkat stropního panelu a jednotku nebude možné instalovat.  
Rozměry filtru: 520 x 520 x 15 mm.

\* 319 mm pro S-106MUZE5A / S-140MUZE5A / S-160MUZE5A.  
\*\* 187 mm pro S-106MUZE5A / S-140MUZE5A / S-160MUZE5A.

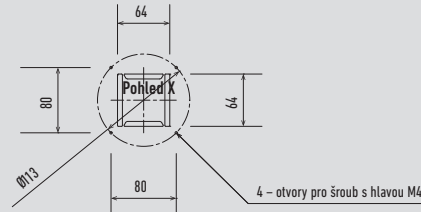
Typ	22-56	60-160
1 Sání vzduchu		
2 Výstup vzduchu		
3 Potrubí chladiwa (kapalinové potrubí)	Ø 6,35 (kališkový spoj)	Ø 9,52 (kališkový spoj)
4 Potrubí chladiwa (plynové potrubí)	Ø 12,7 (kališkový spoj)	Ø 15,88 (kališkový spoj)
5 Přípojka odvodu kondenzátu VP25		Vnější průměr Ø 32
6 Přípojka napájení		
7 Otvor závěsného šroubu		Prodloužený otvor 4-12 x 30
8 Přípojka vzduchovodu sání čerstvého vzduchu		Ø100 <sup>1)</sup>
9 Otvor závěsného šroubu		Prodloužený otvor 4-12 x 30
10 Snímač Econavi (pouze CZ-KPU3A)		

1) Nutno připojit potrubní přírubu (dodáváno zákazníkem).

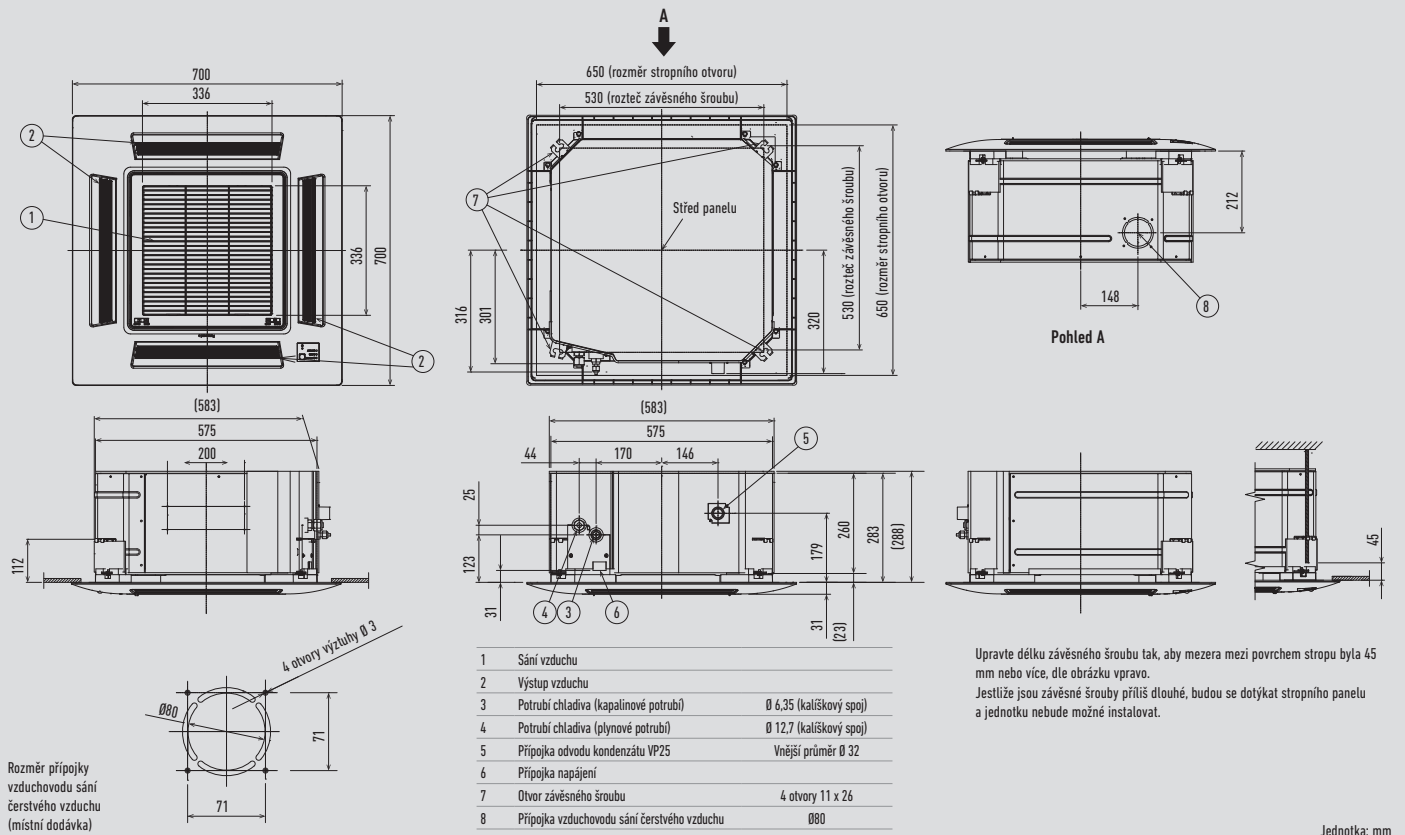
Podrobný pohled Y



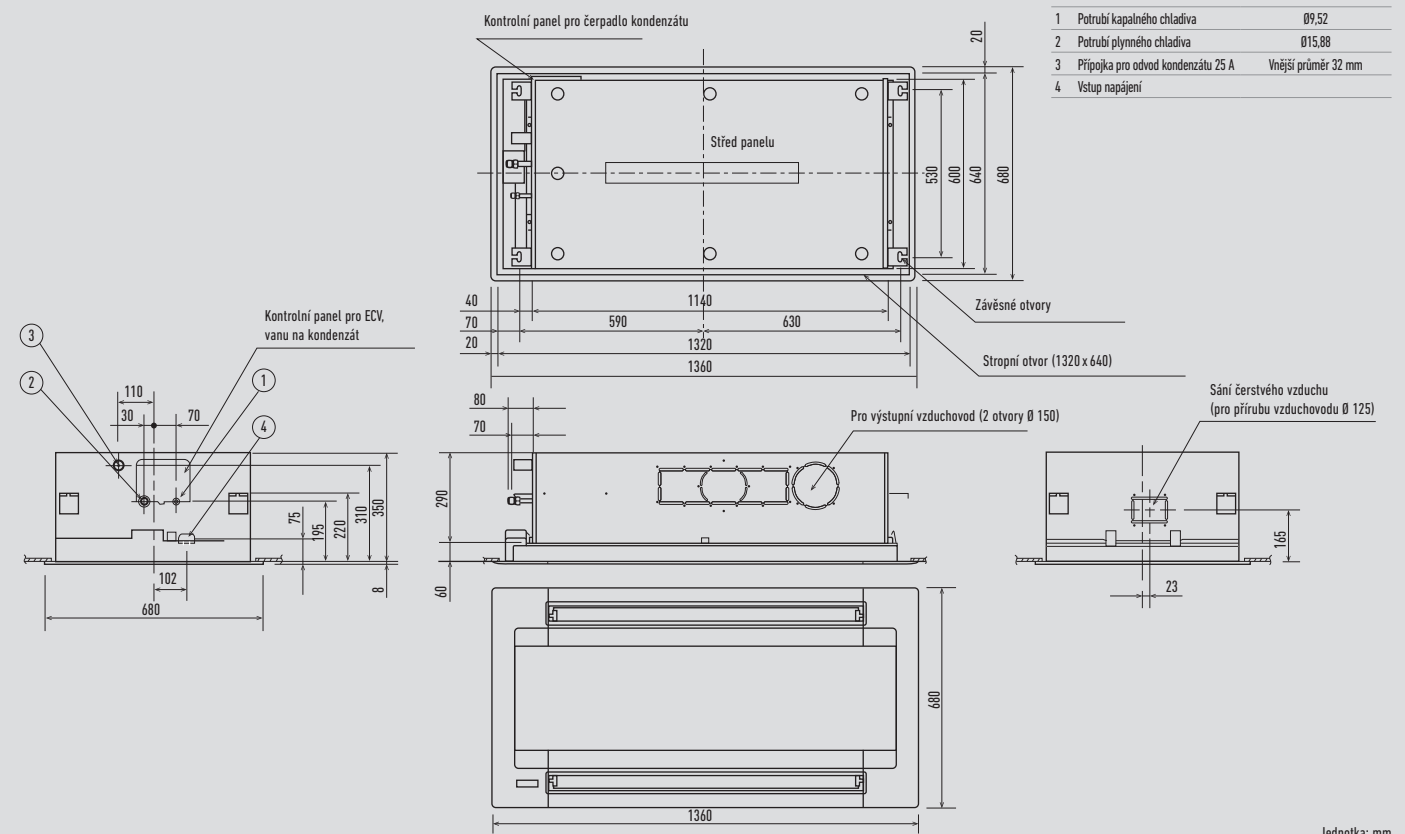
Podrobný pohled Z



### 4cestná kazetová jednotka 60×60 typu Y2

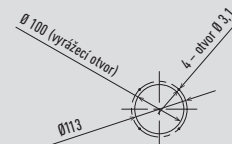
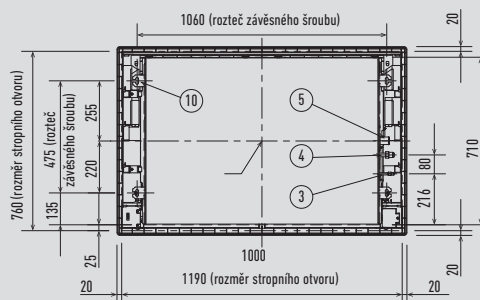


### 2cestná kazetová jednotka typu L1

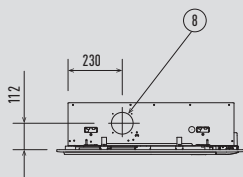


### 1cestná kazetová jednotka typu D1

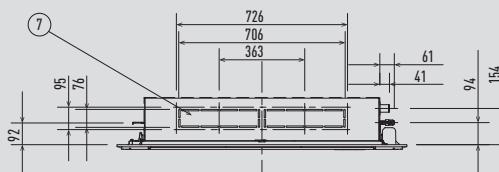
	28-56	73
1	Mřížka sání vzduchu	
2	Výstup vzduchu	
3	Potrubí chladiwa (kapalinové potrubí)	Ø 6,35 (kalíškový spoj) Ø 9,52 (kalíškový spoj)
4	Potrubí chladiwa (plynové potrubí)	Ø 12,7 (kalíškový spoj) Ø 15,88 (kalíškový spoj)
5	Přípojka odvodu kondenzátu VP25	Vnější průměr 32
6	Vstup napájení	
7	Přípojka výstupního vzduchovodu (pro šikmý strop)	
8	Přípojka vzduchovodu sání čerstvého vzduchu	Ø100
9	Instalační přípojka pro přijímač bezdrátového dálkového ovladače	
10	Otvor závěsného šroubu	4-12 otvorů o prům. 30



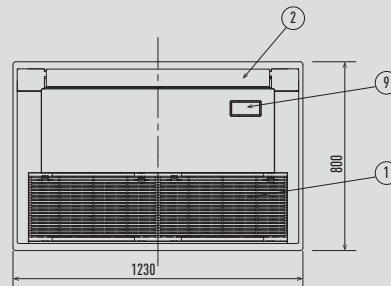
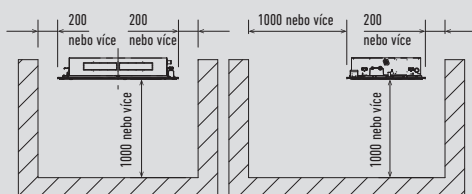
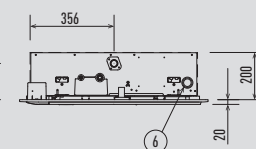
Přípojka vzduchovodu sání čerstvého vzduchu (detail)



Požadovaný instalační prostor



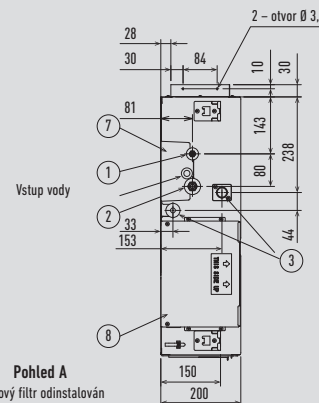
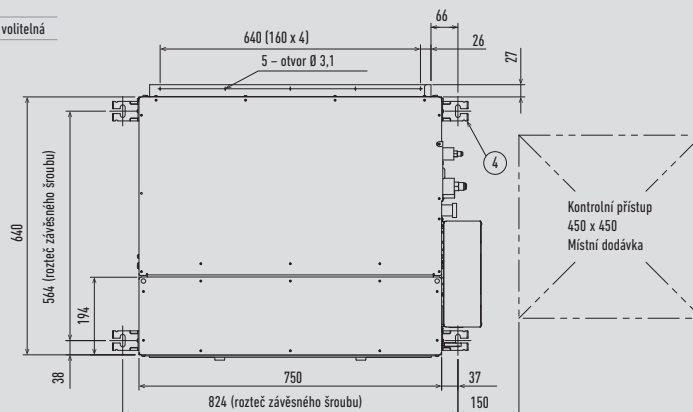
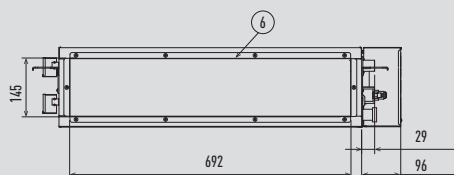
Čelní pohled



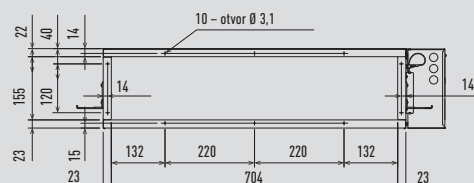
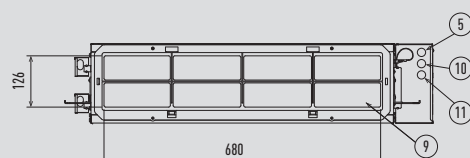
Jednotka: mm

### Tenká jednotka s variabilním statickým tlakem pro skrytou instalaci typu M1

1	Přípojka potrubí chladiwa (úzké potrubí)	
2	Přípojka potrubí chladiwa (široké potrubí)	
3	Horní a spodní odpadní přípojka	Vnější průměr 26 mm
4	Závěsné oko	
5	Výstup napájení	2 - Ø30
6	Příruba vzduchovodu sání čerstvého vzduchu	
7	Kryt PL	
8	Skříň s elektrickými součástmi	
9	Rámový filtr	
10	Výstupní deska signálu	ACC-SG-AGB; volitelná



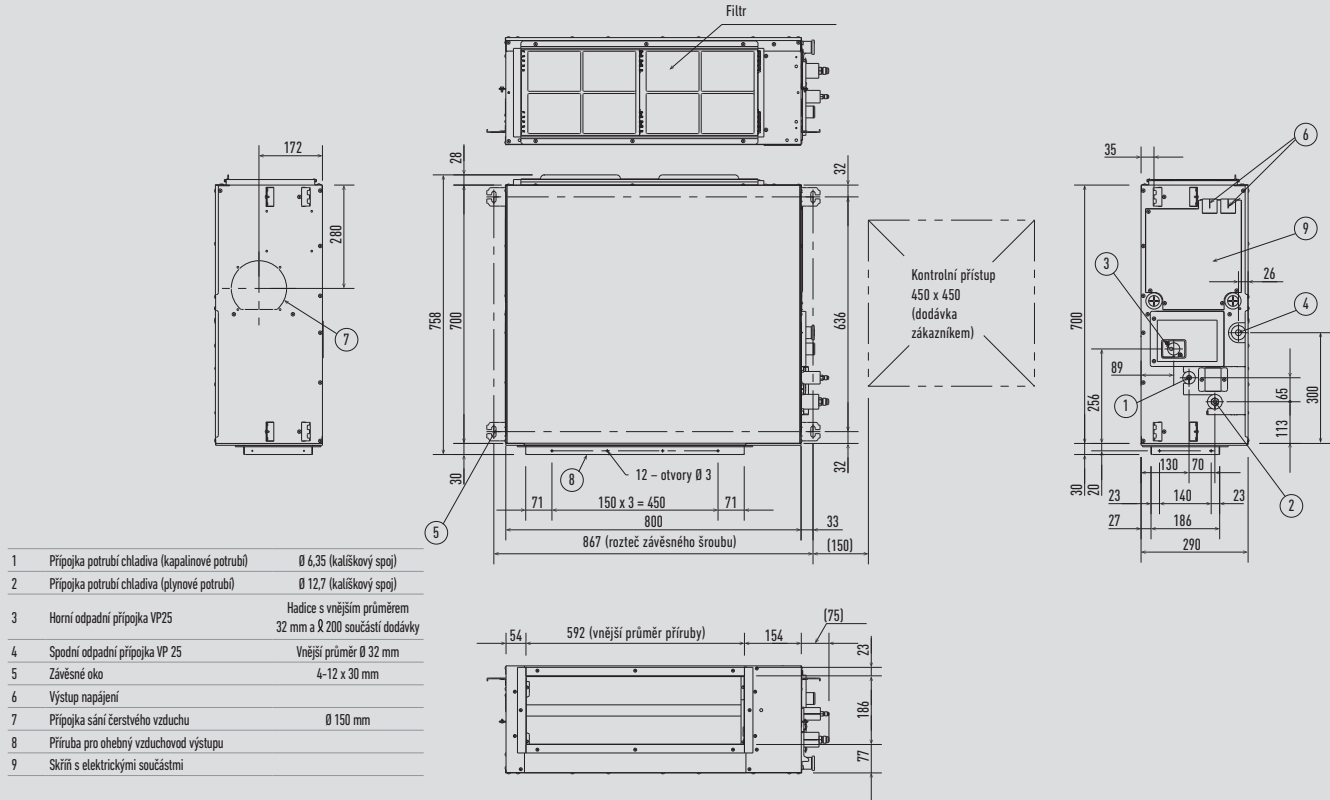
Pohled A  
Rámový filtr odinstalován



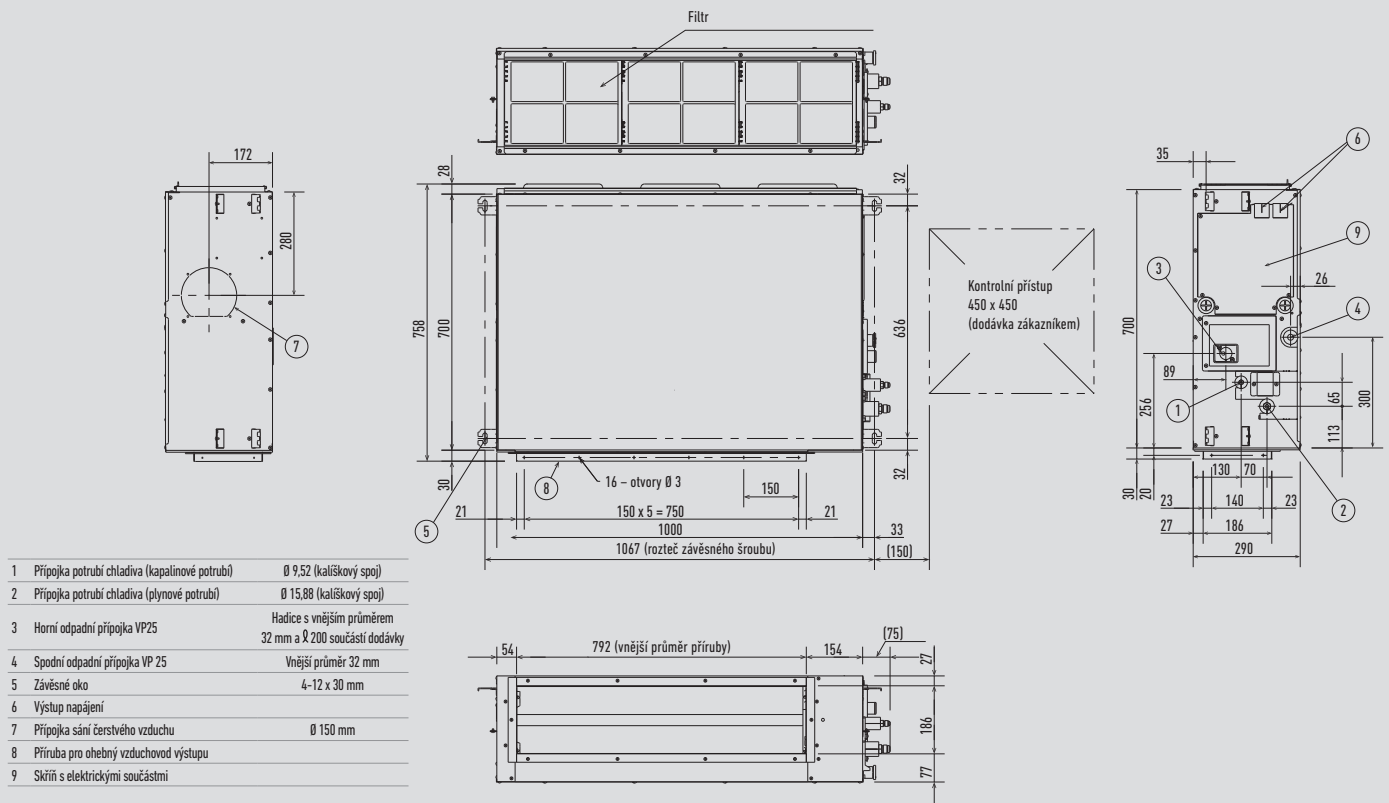
Jednotka: mm

Jednotka s variabilním statickým TLAKEM pro SKRYTOU INSTALACI typu F2

S-15MF2E5A // S-22MF2E5A // S-28MF2E5A // S-36MF2E5A // S-45MF2E5A // S-56MF2E5A



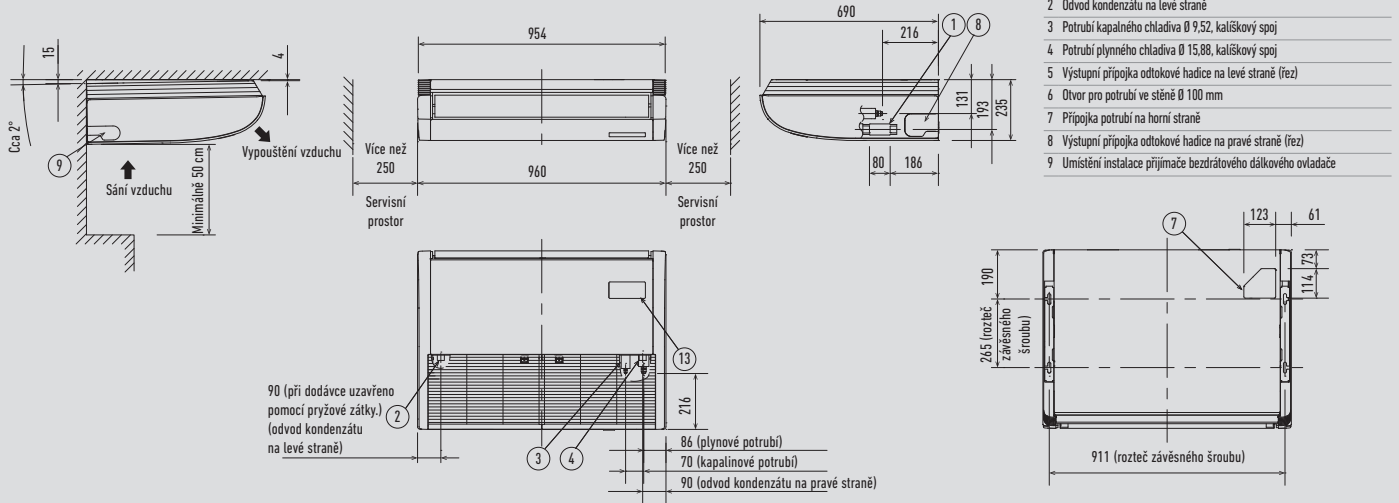
S-60MF2E5A // S-73MF2E5A // S-90MF2E5A





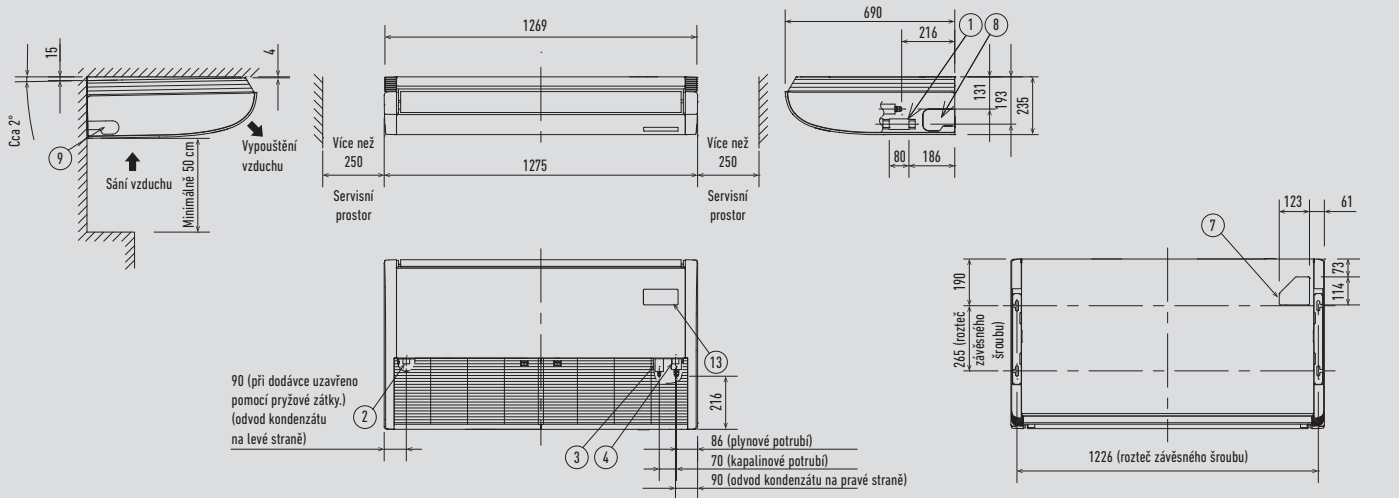
## STROPNÍ JEDNOTKA TYPU T2

S-36MT2E5A // S-45MT2E5A // S-56MT2E5A

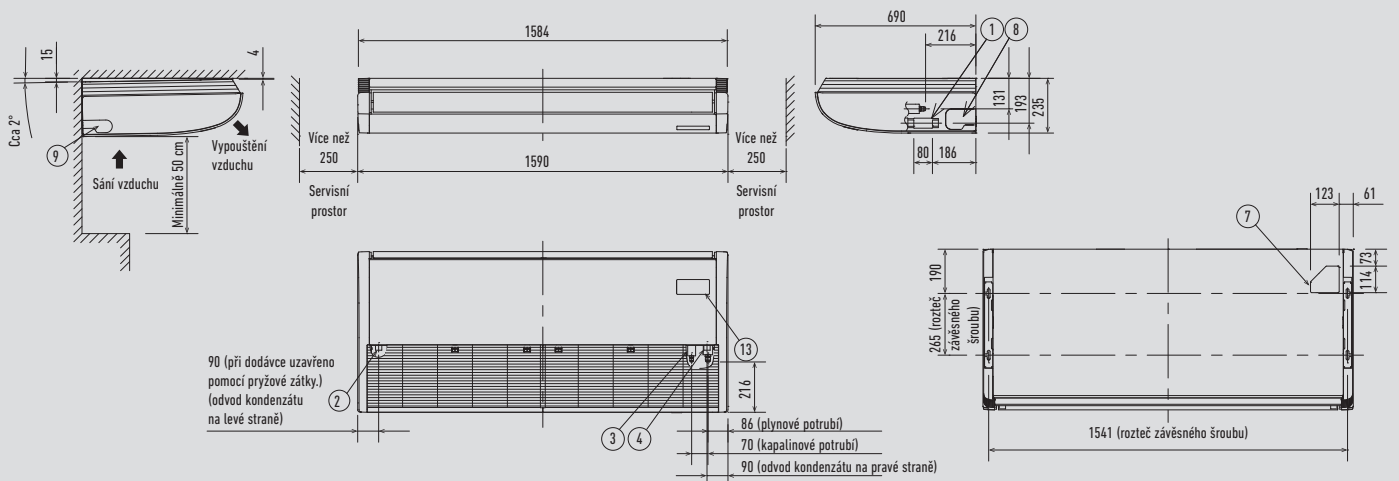


- 1 Odpadní přípojka VP20 Odtokové hadice s vnitřním průměrem Ø 26 mm součástí dodávky
- 2 Odvod kondenzátu na levé straně
- 3 Potrubí kapaliného chladiče Ø 9,52, kalíškový spoj
- 4 Potrubí plynného chladiče Ø 15,88, kalíškový spoj
- 5 Výstupní přípojka odtokové hadice na levé straně (řež)
- 6 Otvor pro potrubí ve stěně Ø 100 mm
- 7 Přípojka potrubí na horní straně
- 8 Výstupní přípojka odtokové hadice na pravé straně (řež)
- 9 Umístění instalace přijímače bezdrátového dálkového ovladače

S-73MT2E5A

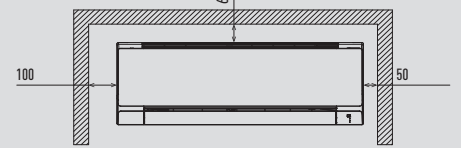
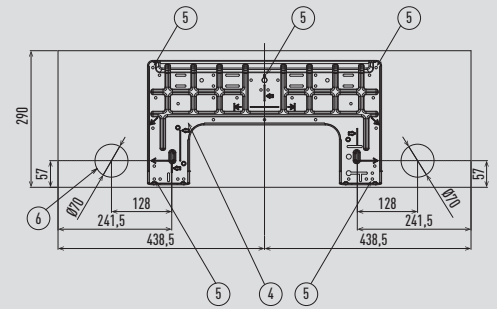
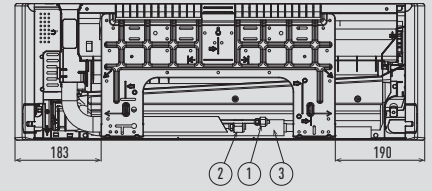
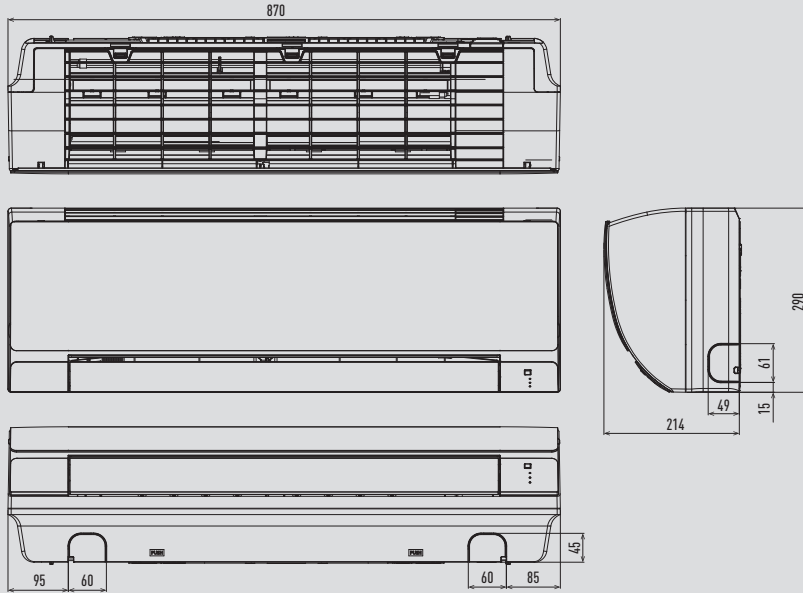


S-106MT2E5A // S-140MT2E5A



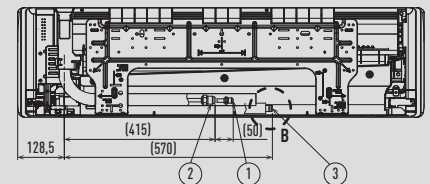
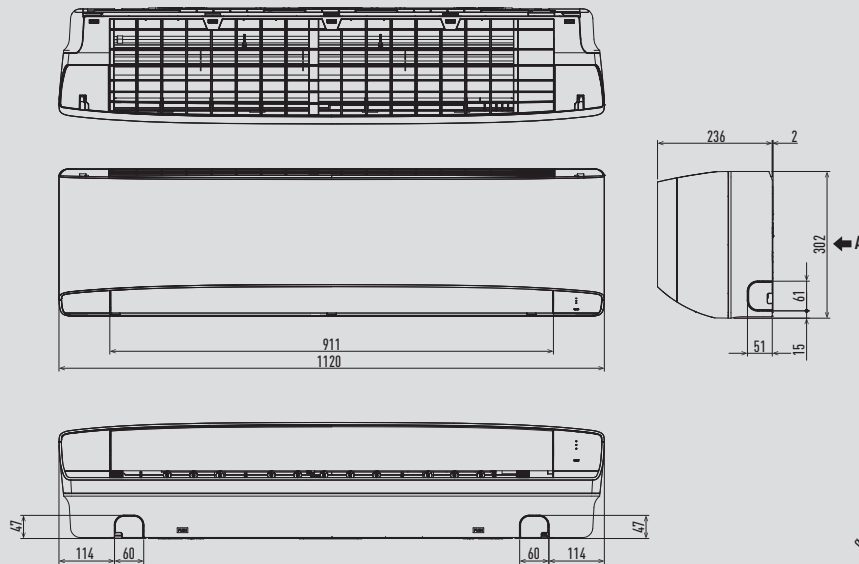
## NÁSTĚNNÁ JEDNOTKA TYPU K2

S-15MK2E5A / S-22MK2E5A / S-28MK2E5A / S-36MK2E5A

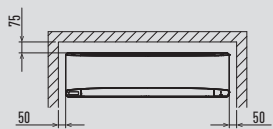
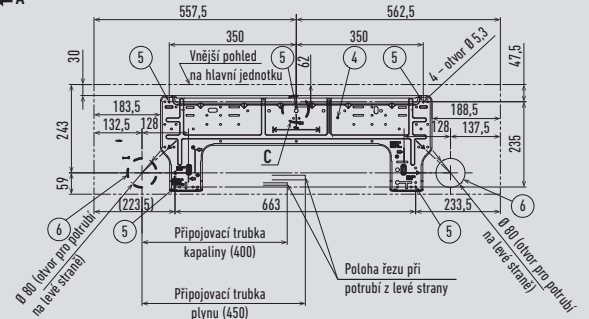


1	Potrubí chladiwa (kapalinové potrubí)	Ø 6,35 (kališkový spoj)
2	Odtoková hadice	Vnější průměr 16 mm
3	Zadní panel	PL zadní
4	Potrubí chladiwa (plynové potrubí)	Ø 12,7 (kališkový spoj)
5	Upevňovací otvory na zadním panelu	
6	Otvory pro potrubí a vodiče	Ø70

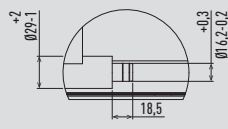
S-45MK2E5A // S-56MK2E5A // S-73MK2E5A // S-106MK2E5A



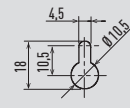
Pohled A



Minimální prostorové požadavky na instalaci



Podrobný pohled B



Podrobný pohled C

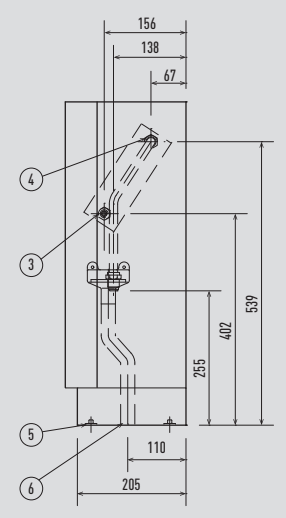
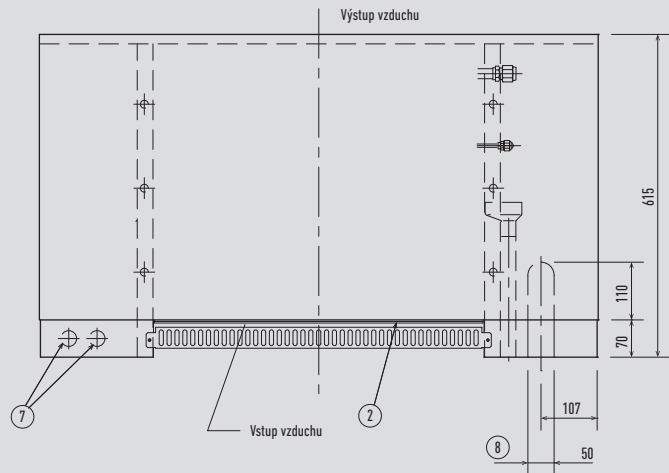
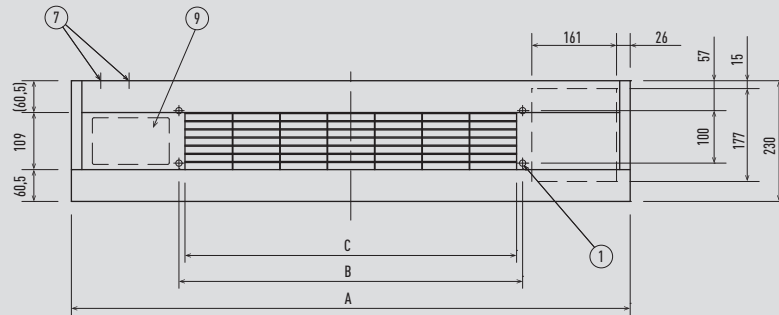
Typ	45-56	73-106	
1	Potrubí chladiwa (kapalinové potrubí)	Ø 6,35 (kališkový spoj)	Ø 9,52 (kališkový spoj)
2	Potrubí chladiwa (plynové potrubí)	Ø 12,7 (kališkový spoj)	Ø 15,88 (kališkový spoj)
3	Odtoková hadice		
4	Zadní panel		
5	Upevňovací otvory na zadním panelu (otvory o Ø 5,3 nebo podle vyobrazení na obr. „C“)		
6	Otvory pro potrubí a vodiče (Ø 80)		

Jednotka: mm

## PODLAHOVÁ JEDNOTKA TYPU P1

- 1 4 otvory Ø 12 (Pro upevnění vnitřní jednotky k podlaze pomocí šroubů.)
- 2 Vzduchový filtr
- 3 Výstupní přípojka chladiva (kapalinové potrubí)
- 4 Výstupní přípojka chladiva (plynové potrubí)
- 5 Vyrovnávací šroub
- 6 Přípojka odvodu kondenzátu (20 A)
- 7 Výstup napájecího kabelu (dole, zadní)
- 8 Výstup potrubí chladiva (dole, vzhůru)
- 9 Místo pro montáž dálkového ovladače (dálkový ovladač je možné umístit v místnosti.)

	A	B	C	Kapalinové potrubí	Plynové potrubí
22-36	1065	665	632		
45				Ø6,35	Ø12,7
56	1380	980	947		
71				Ø9,52	Ø15,88

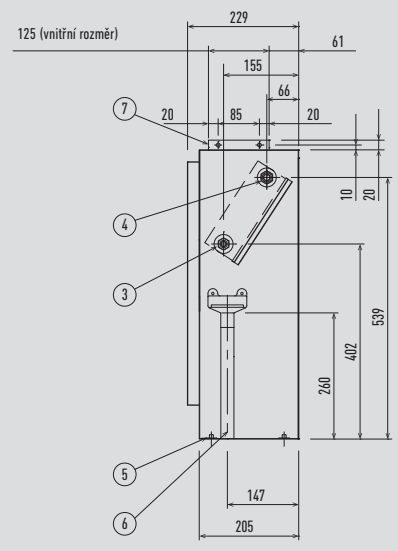
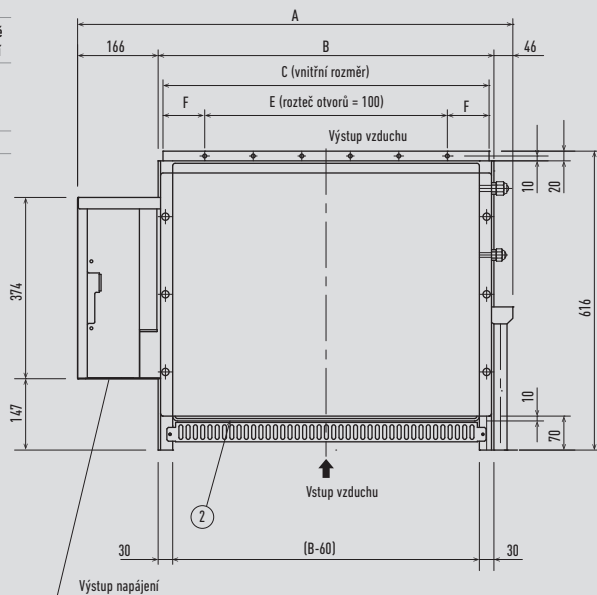
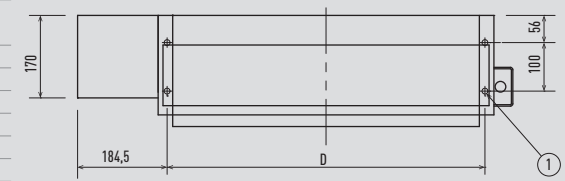


Jednotka: mm

## Skrytá podlahová jednotka typu R1

- 1 4 otvory Ø 12 (Pro upevnění vnitřní jednotky k podlaze pomocí šroubů.)
- 2 Vzduchový filtr
- 3 Výstupní přípojka chladiva (kapalinové potrubí)
- 4 Výstupní přípojka chladiva (plynové potrubí)
- 5 Vyrovnávací šroub
- 6 Přípojka odvodu kondenzátu (20 A)
- 7 Příruba pro výstupní vzduchovod

	A	B	C	D	E	F	Kapalinové potrubí	Plynové potrubí
22-36	904	692	672	665	500	86		
45							Ø6,35	Ø12,7
56	1219	1007	1002	980	900	51		
71							Ø9,52	Ø15,88

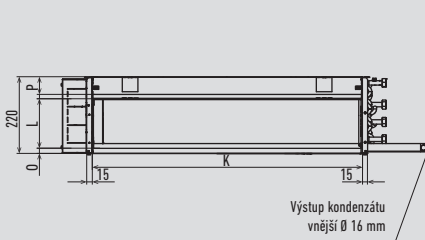


Jednotka: mm

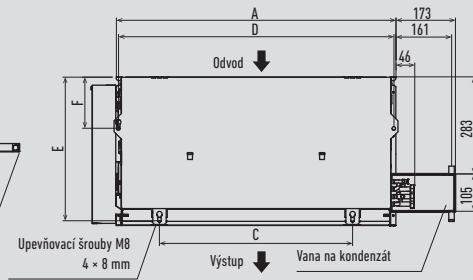


Kompaktní konvektor s ventilátorem

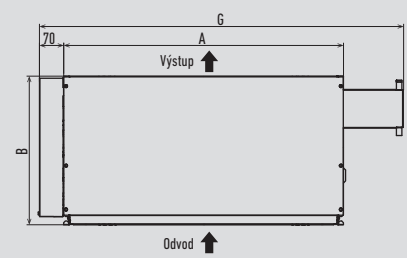
Čelní pohled



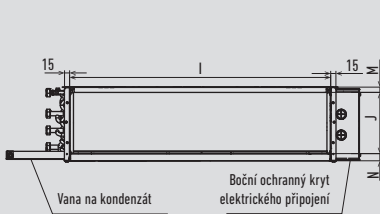
Pohled shora na PAW-FC-D24, PAW-FC-D40 a PAW-FC-D55



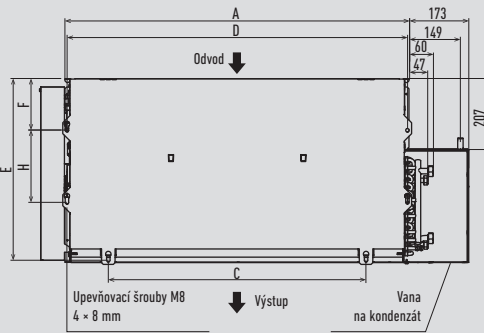
Spodní pohled



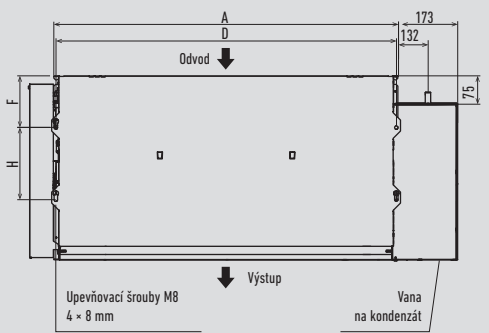
Zadní pohled



Pohled shora na PAW-FC-D65



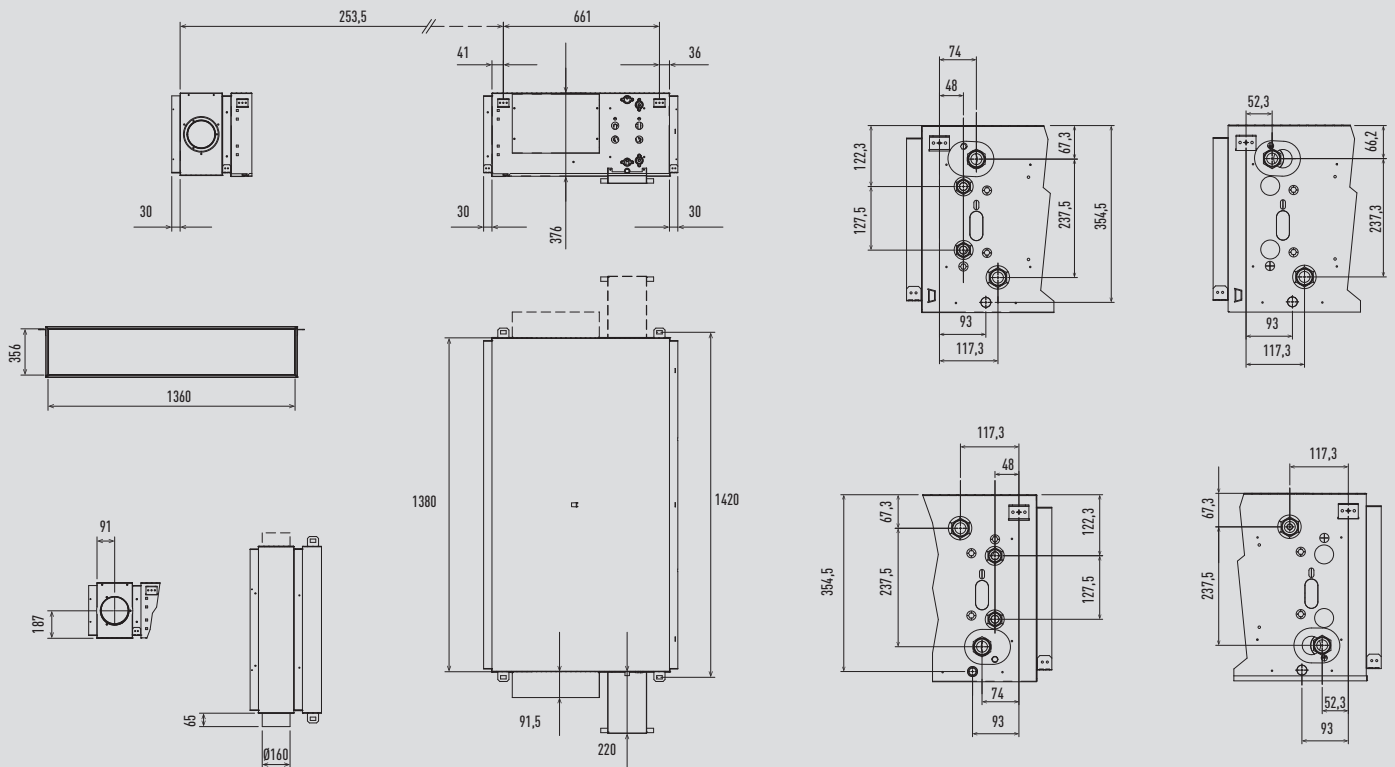
Pohled shora na PAW-FC-D90



Modely	A	B	C	D	E	F	G	H	I	J	K	L	M	N	O	P
PAW-FC-D24	624	430	374	613	415	149	862	/	592	182	592	143	16	22	15	12
PAW-FC-D40	994	430	744	983	415	149	1232	/	962	182	962	143	16	22	15	12
PAW-FC-D55	1179	430	929	1168	415	149	1417	/	1147	182	1147	143	16	22	15	12
PAW-FC-D65	994	530	744	983	524	149	1232	208	962	182	962	143	16	22	15	12
PAW-FC-D90	1250	530	/	1240	/	157	1463	208	1220	193	1220	125	12	16	12	15

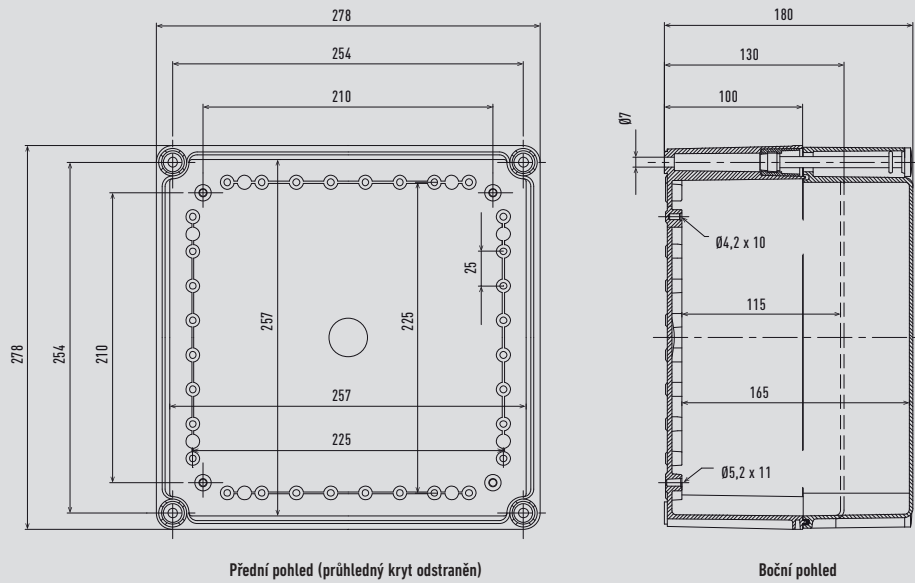
Jednotka: mm

Konvektor s ventilátorem s vysokým statickým tlakem



Jednotka: mm

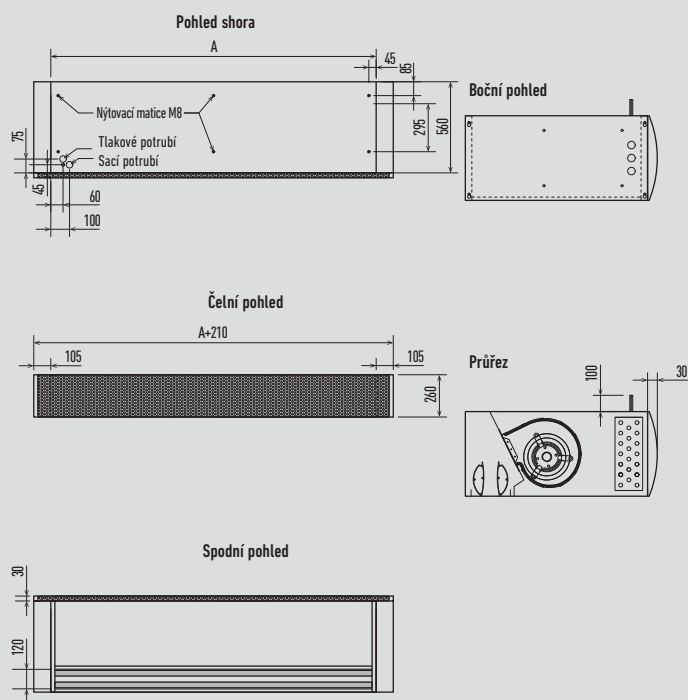
Připojovací souprava VZT



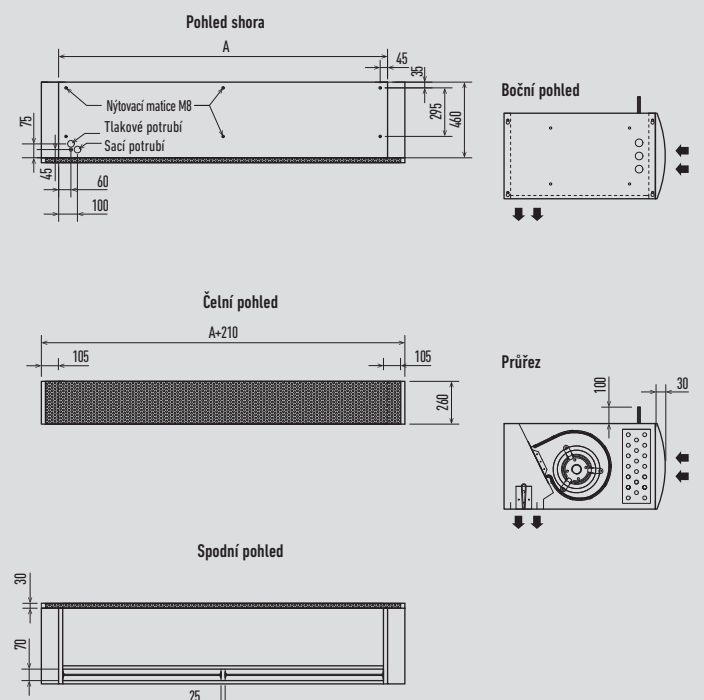
Jednotka: mm

Dveřní clona s výparníkem pro chladivo

Rozměry typu Jet-flow



Rozměry typu Standard:

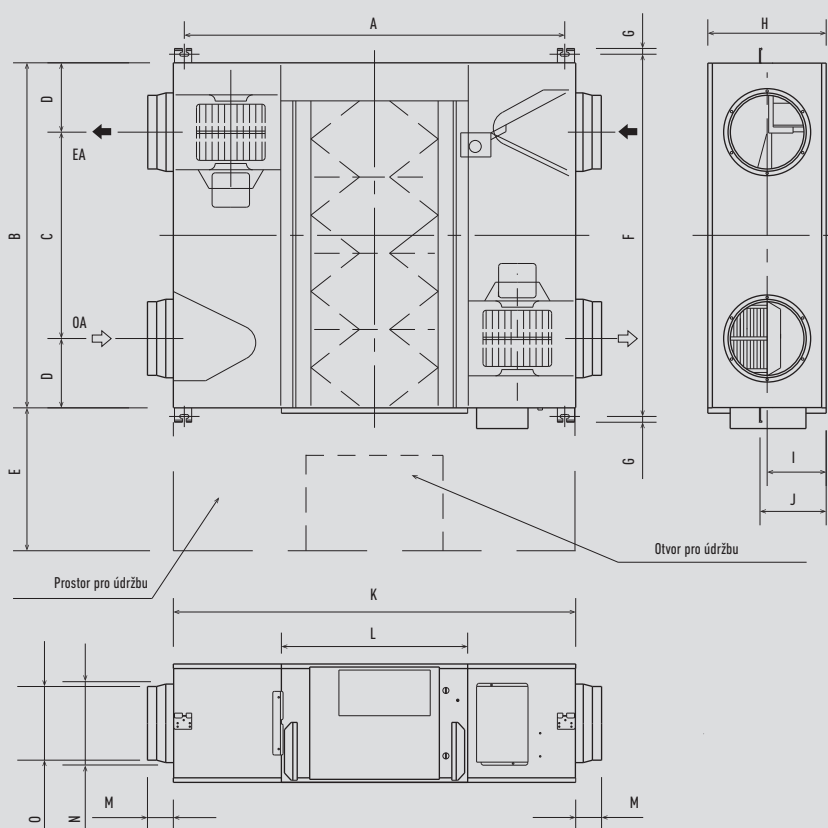


	PAW-10EAIRC-MJ	PAW-15EAIRC-MJ	PAW-20EAIRC-MJ	PAW-25EAIRC-MJ
A	1000	1500	2000	2500

	PAW-10EAIRC-MS	PAW-20EAIRC-MS
A	1000	2000

Jednotka: mm

Větrací systém s rekuperací energie

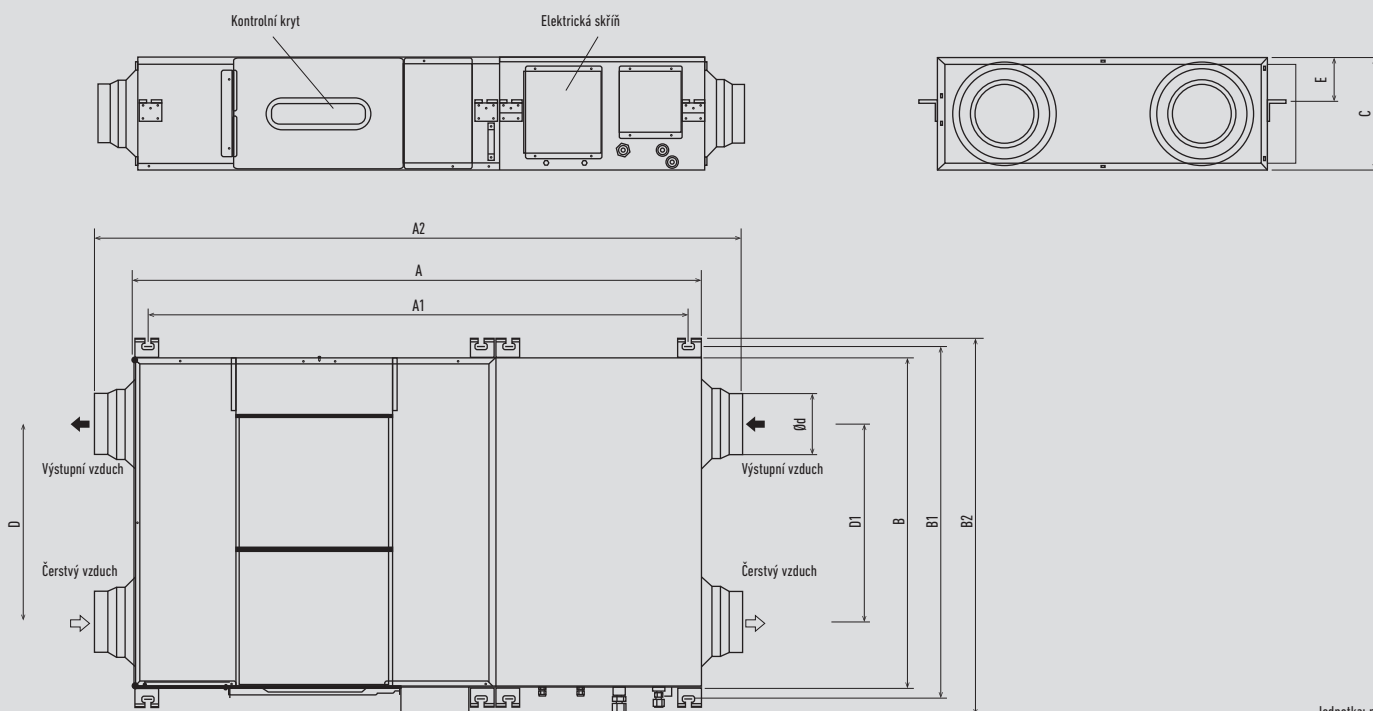


	FY-250ZDY8R	FY-350ZDY8R	FY-500ZDY8R	FY-800ZDY8R	FY-01KZDY8R
A	810	810	890	1250	1250
B	599	804	904	884	1134
C	315	480	500	428	678
D	142	162	202	228	228
E	600	600	600	600	600
F	655	860	960	940	1190
G	19	19	19	19	19
H	270	317	317	288	388
I	135	145	145	194	194
J	159	159	159	218	218
K	882	882	962	1322	1322
L	414	414	414	612	612
M	95	95	107	85	85
N	219	219	246	258	258
O	144	144	194	242	242

Jednotka: mm

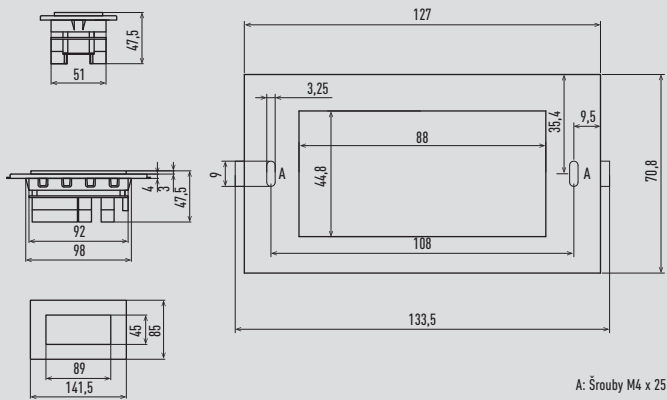
Rekuperace tepla s přímým výměníkem

	A	A1	A2	B	B1	B2	C	D	D1	Ød	E	Čistá hmotnost
PAW-500ZDX3N	1822	1752	1986	882	936	994	390	431	431	250	169	81
PAW-800ZDX3N	1822	1752	1986	1132	1186	1244	390	431	431	250	169	87
PAW-01KZDX3N	1822	1752	1986	1132	1186	1244	390	681	532	250	169	87

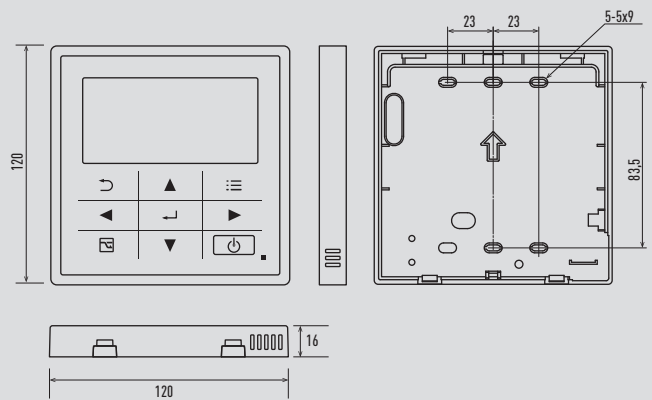


Jednotka: mm

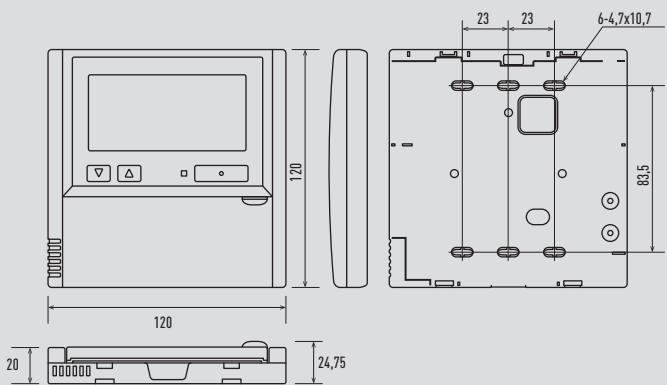
Inteligentní ovladač PAW-RE2C3



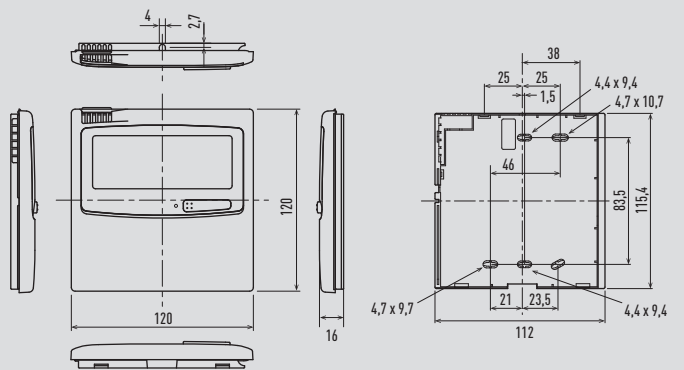
Designový kabelový dálkový ovladač CZ-RTC5B



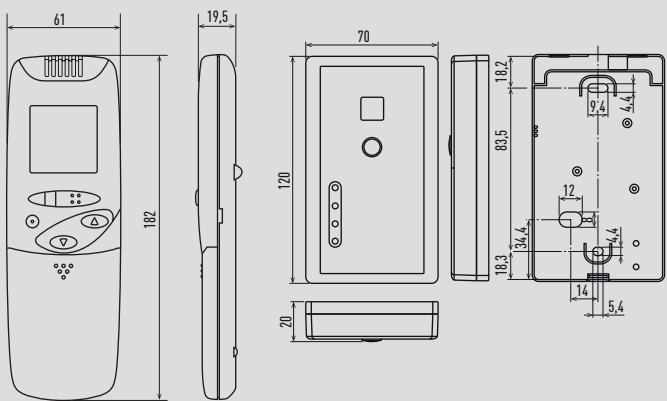
Kabelový dálkový ovladač CZ-RTC4



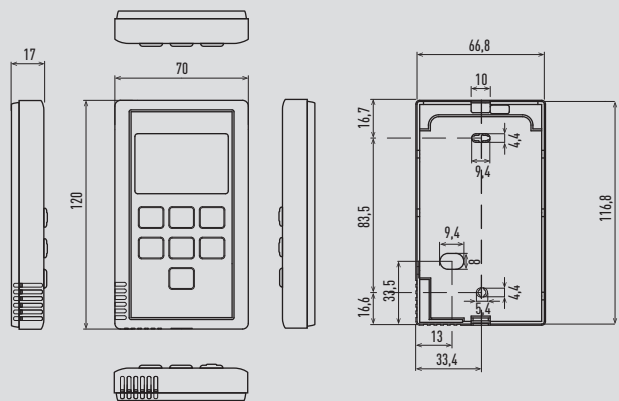
Kabelový dálkový ovladač CZ-RTC2 Běžné ovládání



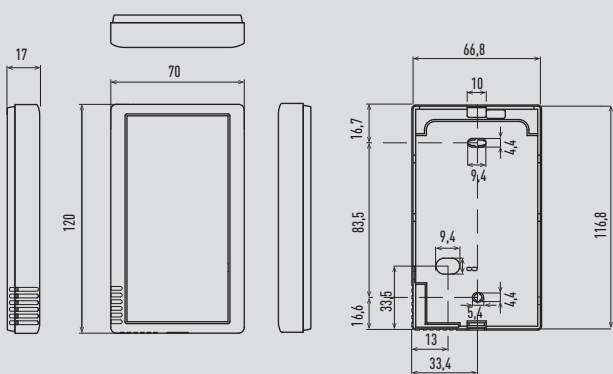
Bezdrátový dálkový ovladač CZ-RWSC3



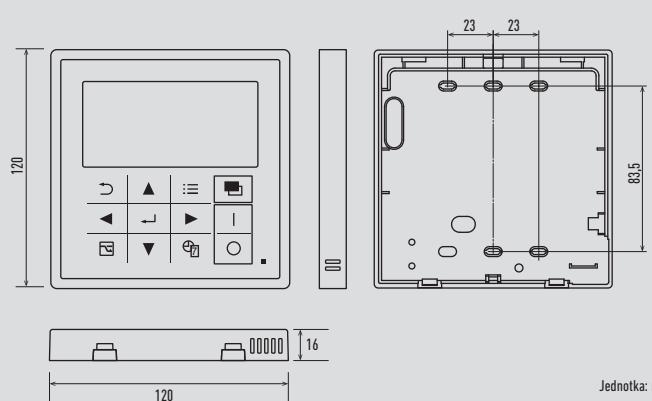
Zjednodušený dálkový ovladač CZ-RE2C2



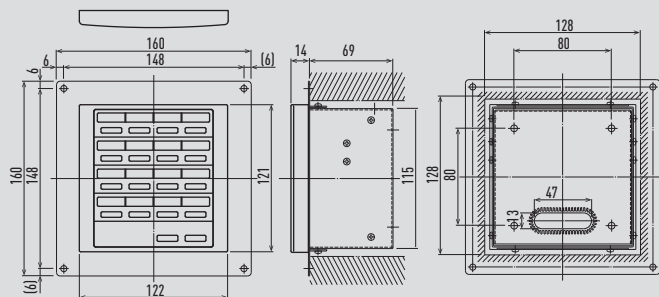
Dálkový snímač CZ-CSRC3



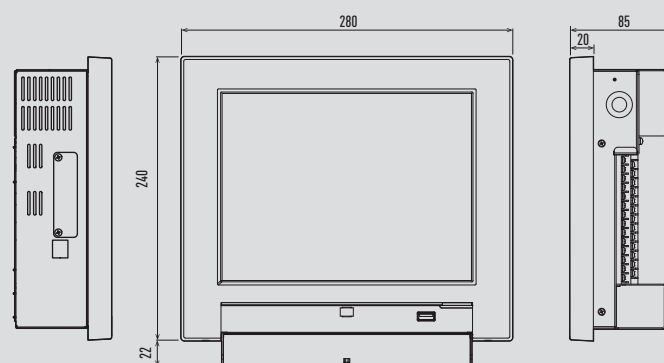
Ovladač systému s plánovacím časovačem CZ-64ESMC3



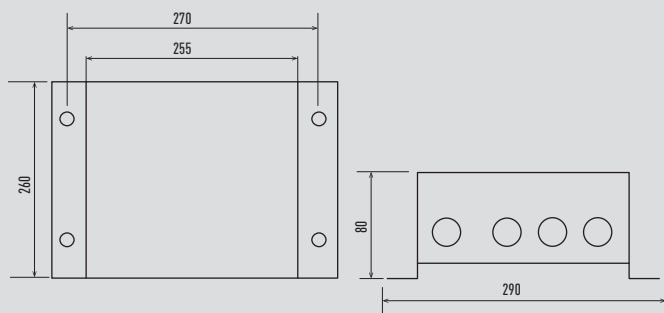
## Ovladač zapnutí/vypnutí CZ-ANC3



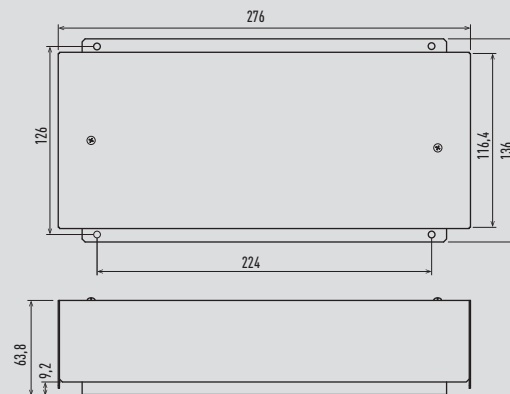
## Inteligentní ovladač (s dotykovou obrazovkou) CZ-256ESMC3



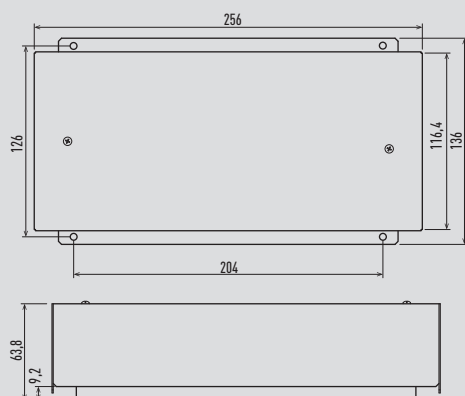
## Sériová-paraletní V/V jednotka pro venkovní jednotku CZ-CAPDC2



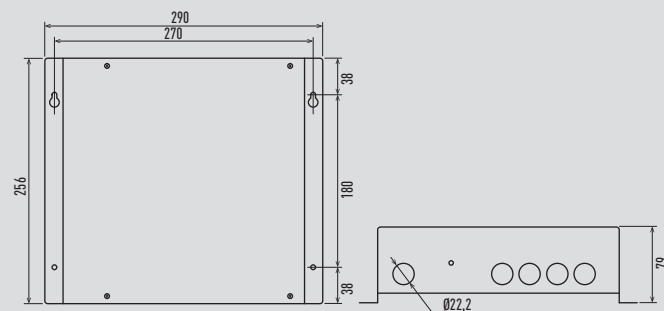
## Místní adaptér pro ovládání zapnutí/vypnutí CZ-CAPC3



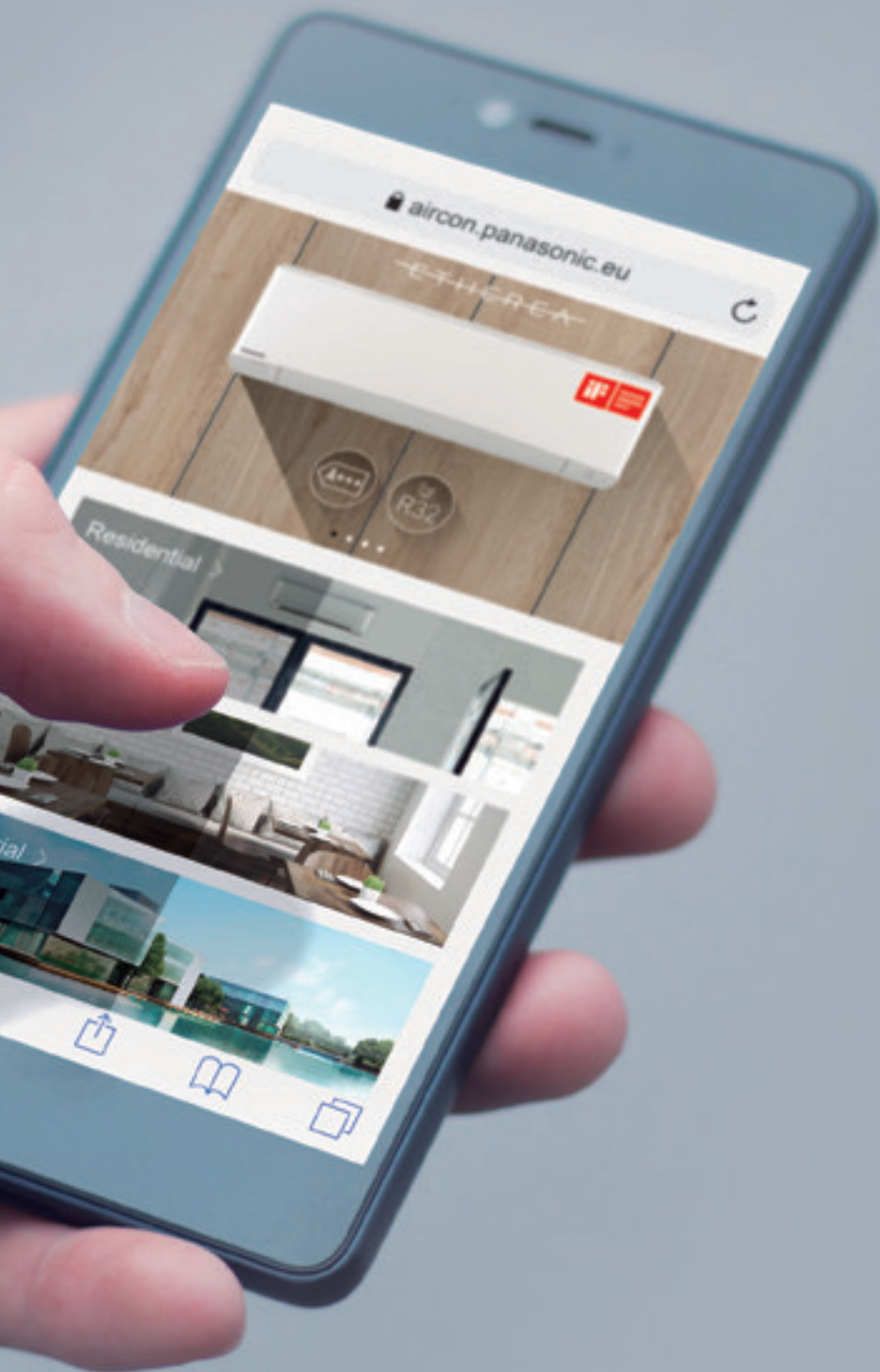
## Mini sériová-paraletní V/V jednotka CZ-CAPBC2 0-10 V



## Komunikační adaptér CZ-CFUNC2







[www.aircon.panasonic.eu](http://www.aircon.panasonic.eu)

---

heating & cooling solutions

# Panasonic®

Přihlaste se na [www.aircon.panasonic.eu](http://www.aircon.panasonic.eu)  
a zjistěte, jak se o vás Panasonic stará.

**Panasonic Marketing Europe GmbH.**  
**Pobočka pro jihovýchodní**  
**Evropu Klimatizace**

Corso Ila, Křížkova 34, 186 00  
Prague 8, Česká republika



Nepřidávejte ani nevyměňujte chladivo jiného typu, než je stanoveno. Výrobce nenese odpovědnost za škody a zhoršení bezpečnosti v důsledku použití jiného chladiva. Venkovní jednotky v tomto katalogu obsahují fluorované skleníkové plyny s hodnotou GWP vyšší než 150.

Váš partner:



Kvůli neustálému vylepšování našich produktů jsou údaje uvedené v tomto katalogu platné s výjimkou typografických chyb a mohou být za účelem zlepšení produktu v malém rozsahu výrobcem změněny bez předchozího varování. Uplná i částečná reprodukce tohoto katalogu je, s výjimkou výstavního souhlasu společnosti Panasonic Marketing Europe GmbH, zakázána.