

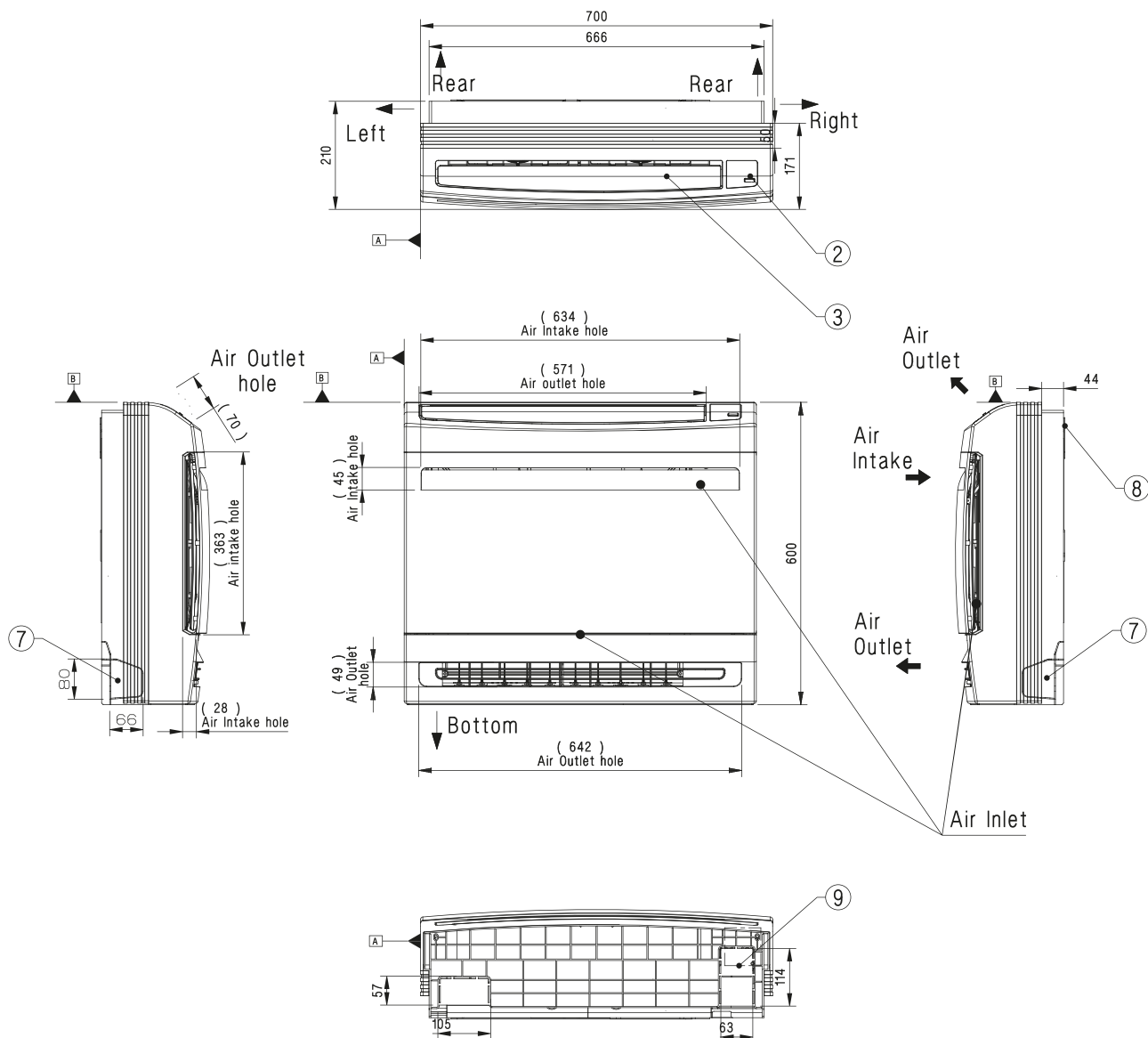
KONZOLOVÉ JEDNOTKY

STANDARDNÍ INVERTOR (R32)

UQ09 NAO / UQ12 NAO / UQ18 NAO

(jednotka: mm)

	NÁZEV DÍLU
1	Mřížka sání vzduchu
2	Přijímač signálu dálkového ovládání
3	Mřížka výstupu vzduchu
4	Připojení plynového potrubí
5	Připojení kapalinového potrubí
6	Připojení kondenzátního potrubí
7	Otvor pro vedení kabelu a potrubí na chladivo / Kondenzátového potrubí
8	Montážní deska
9	Svorkovnice pro napájení a komunikaci

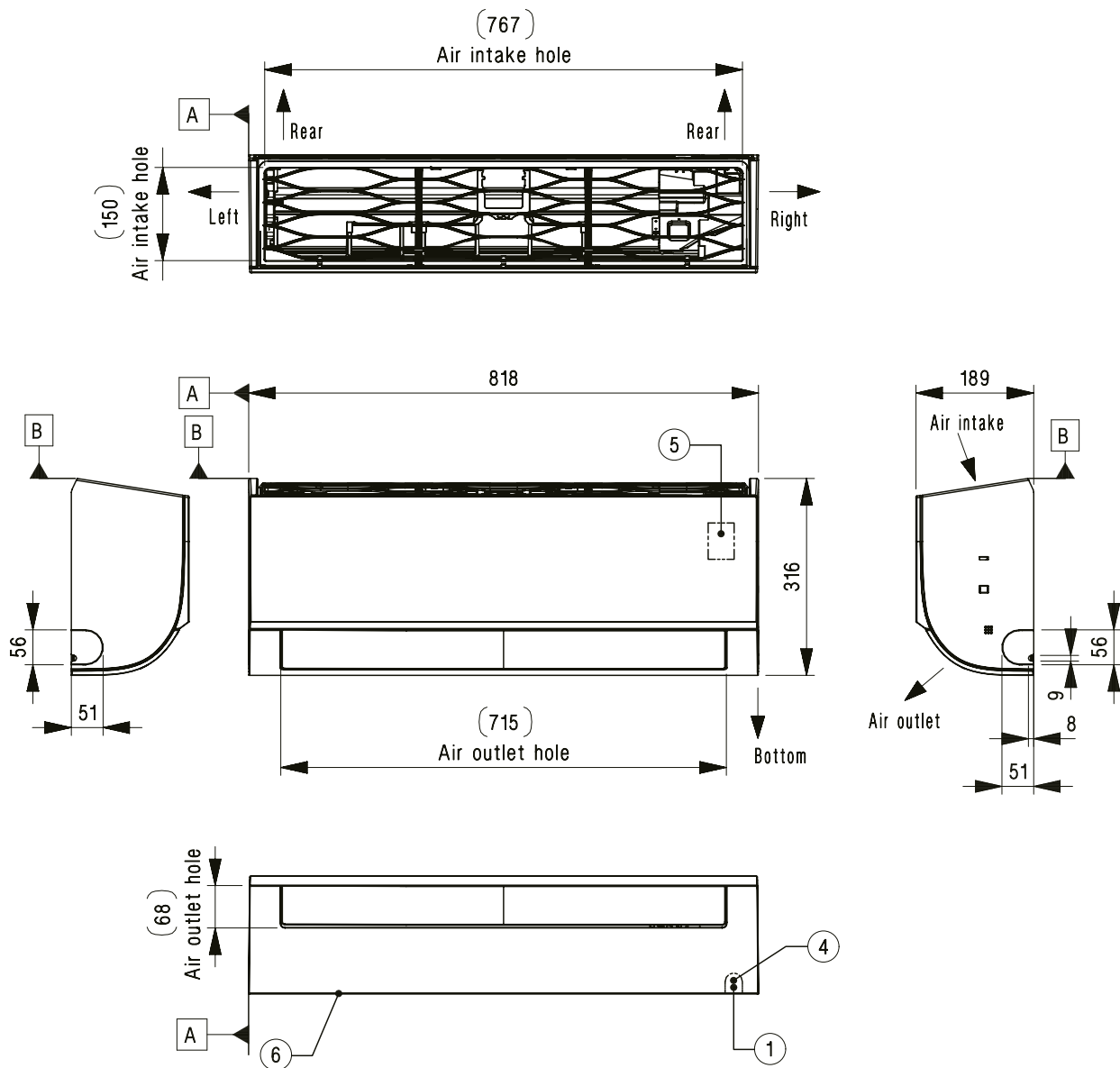


STANDARDNÍ INVERTOR (R32)

MJ09PC NSJ / MJ12PC NSJ

(jednotka: mm)

	NÁZEV DÍLU
1	Otvor pro vedení kabelu a potrubí na chladičo / Kondenzátového potrubí
2	Montážní deska
3	Připojení kondenzátního potrubí
4	Svorkovnice pro napájení a komunikaci
5	Přijímač signálu dálkového ovládní a displeje
6	Ozdobný kryt



NÁSTĚNNÉ JEDNOTKY

KOMERČNÍ

SINGLE SPLIT

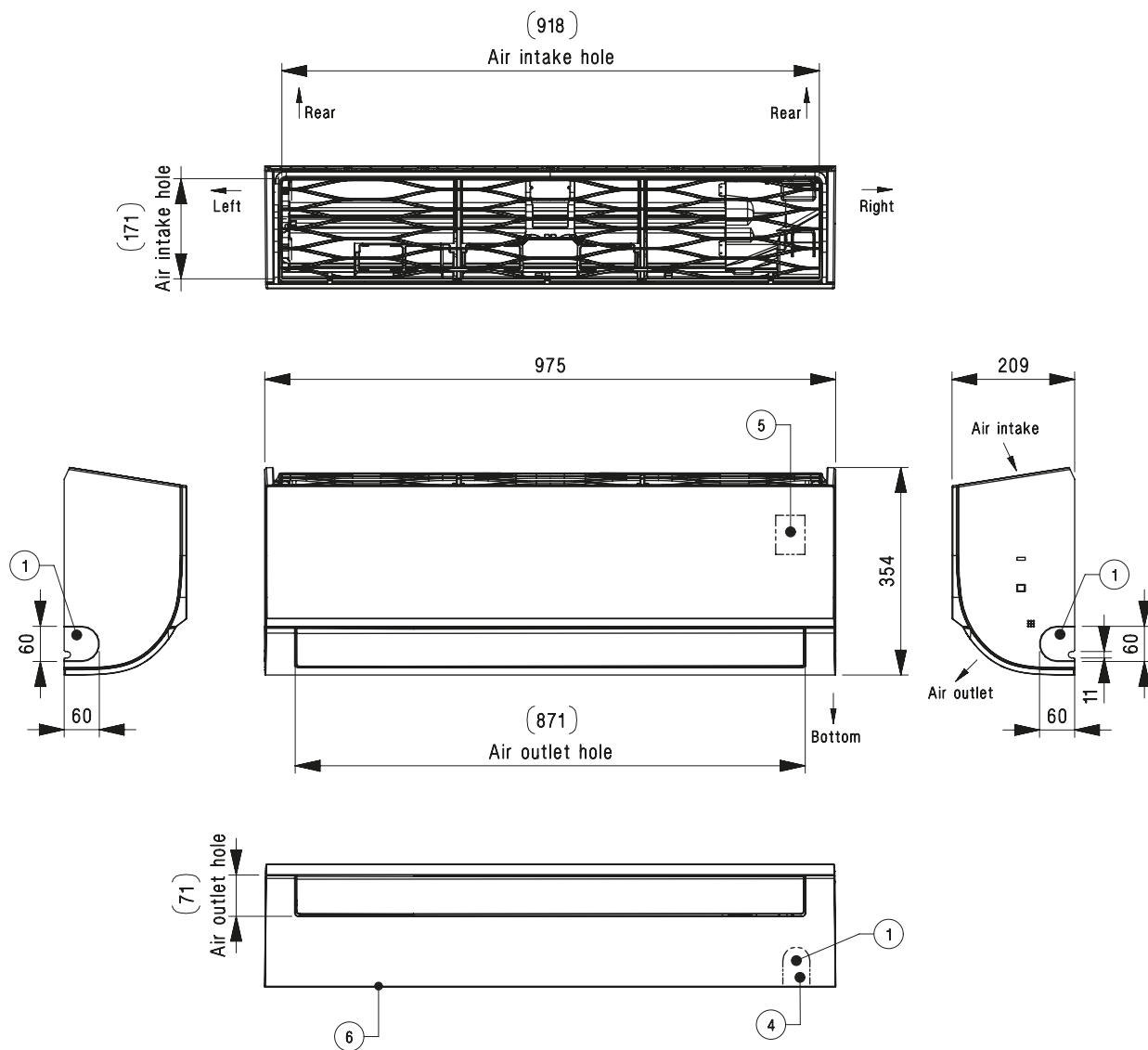
NÁSTĚNNÉ JEDNOTKY

STANDARDNÍ INVERTOR (R32)

MJ18PC NSJ / MJ24PC NSJ

(jednotka: mm)

	NÁZEV DÍLU
1	Otvor pro vedení kabelu a potrubí na chladivo / Kondenzátového potrubí
2	Montážní deska
3	Připojení kondenzátního potrubí
4	Svorkovnice pro napájení a komunikaci
5	Přijímač signálu dálkového ovládání a displeje
6	Ozdobný kryt



STANDARDNÍ / KOMPAKTNÍ INVERTOR (R32)

US30F NR0 / US36F NR0

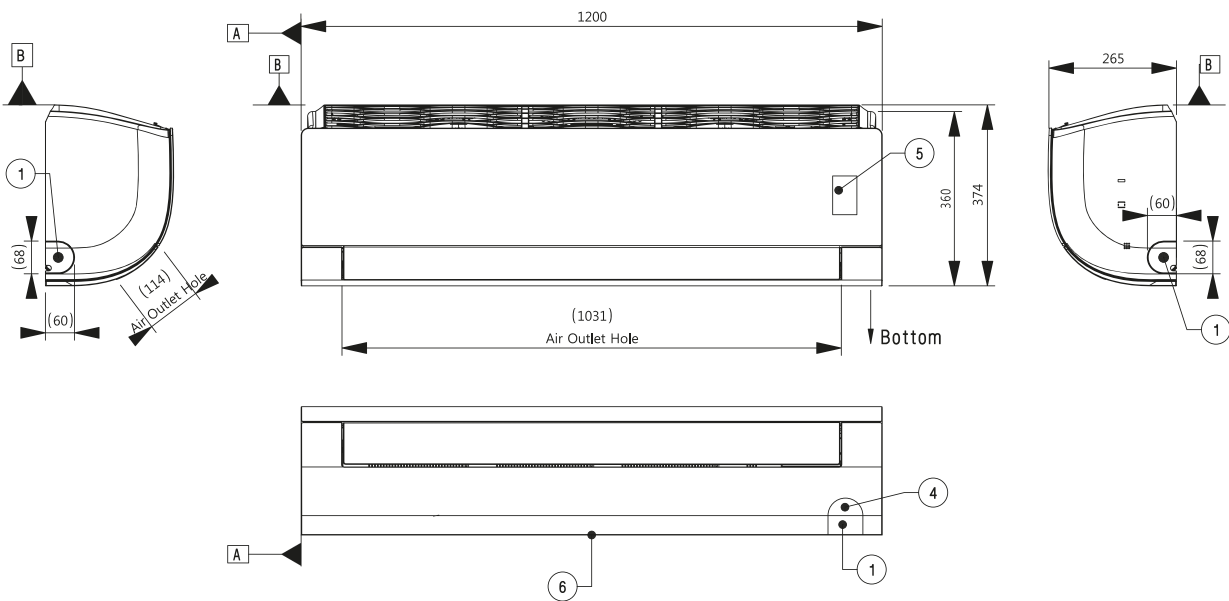
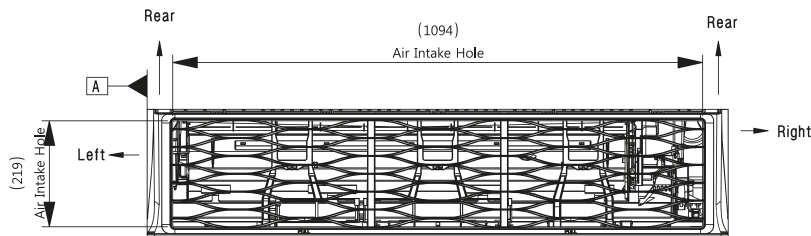
(jednotka: mm)

	NÁZEV DÍLU
1	Otvor pro vedení kabelu a potrubí na chladivo / Kondenzátového potrubí
2	Montážní deska
3	Připojení kondenzátního potrubí
4	Svorkovnice pro napájení a komunikaci
5	Přijímač signálu dálkového ovládání a displeje
6	Ozdobný kryt

NÁSTĚNNÉ JEDNOTKY

KOMERČNÍ

SINGLE SPLIT



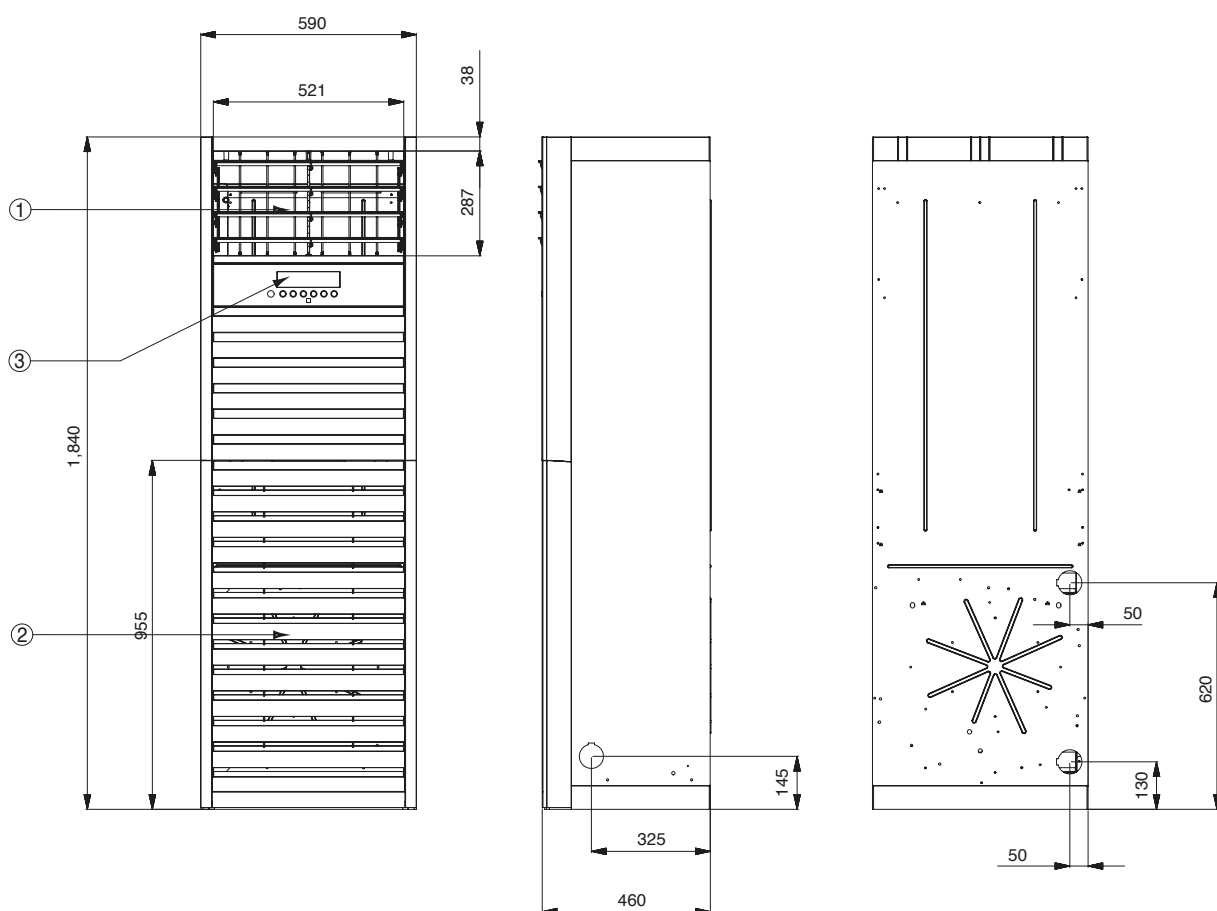
SLOPOVÉ JEDNOTKY

STANDARDNÍ INVERTOR (R410A)

UP48 NT2

(jednotka: mm)

	NÁZEV DÍLU
1	Přední mřížka výstupu vzduchu
2	Jediný přijímač a displej
3	Mřížka sání vzduchu

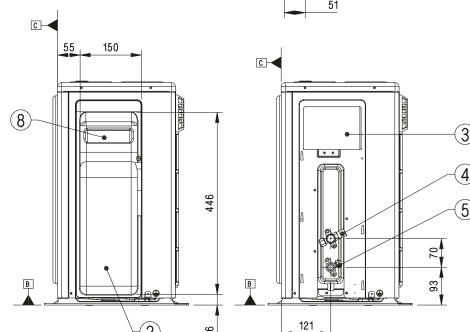
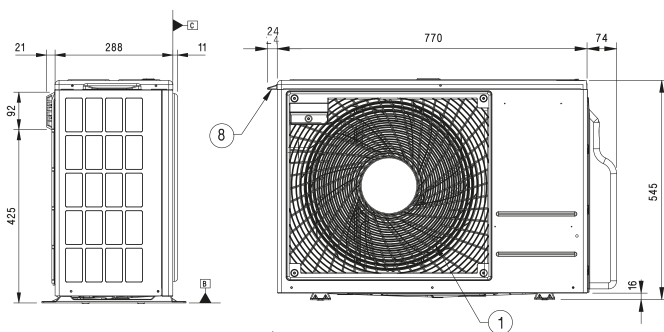
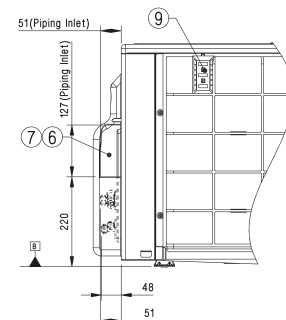
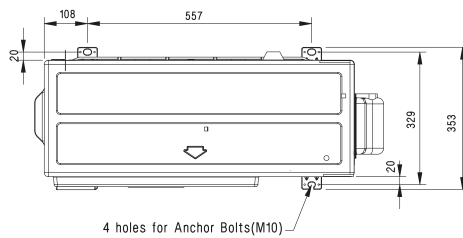
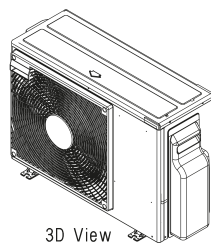


VYSOKÝ / STANDARDNÍ / KOMPAKTNÍ INVERTOR (R32)

UUA1 ULO

(jednotka: mm)

	NÁZEV DÍLU
1	Výstup vzduchu
2	Kryt ovládání a kryt ventilu SVC
3	Připojení napájecího a komunikačního kabelu
4	Připojení plynového potrubí
5	Připojení kapalinového potrubí
6	Otvor pro vedení napájecího a komunikačního kabelu
7	Otvor vedení potrubí na chladivo
8	Madlo
9	Vstupní teplota vzduchu Kryt snímače



Side View
(removed valve cover)

